

TEF765WP EcoSpeed&8kg
T1-varmepumpetørretumbler:
Med A+++ og DryCare 40 - effektiv og skånsom tørring.



- Spar tid ved sortering DryCare 40 er perfekt til en 40 °C-vask[†]
- EcoSpeed reducerer tørretiden effektivt med 20 minutter^{**}
- FragranceDos² sørger for, at dit vasketøj dufter friskt efter tørring^{***}
- EcoDry sørger for effektiv ydelse i hele tørretumblerens levetid
- Flexibilitet og komfort med netværk – Miele@home

[†] Ikke egnet til vask af uld eller silke.

^{**} Sammenlignet med Miele-tørretumblerne uden EcoSpeed ved samme fyldningsmængde og energieffektivitetsklasse. Testet med Bomuldsprogrammet ved fuld fyldningsmængde.

^{***} Patent EP 2.431.516



EAN: 4002516479802 / Materiale nummer: 11876640 /
Gammelt materiale nummer: 12EF7652NDS

Konstruktion	
Kan opstilles som vaske-/tørresøjle	•
Side-by-side	•
Kan skubbes ind under en bordplade	•
Kan underbygges	•
Dørhængsling	venstre
Konstruktion	
Variant	T1 Chrome Edition
Varmpumpetørretumbler	•
Design	
Kabinetfarve	Lotushvid
Betjeningspanelets farve	Lotushvid
Farve på drejeknap	Lotushvid / ring, krom
Afskærmningsdesign	lige
Betjeningsmåde	Programvælger
Display	DirectSensor hvid, 7 segmenter
Tørresultat	
Præcis tørring PerfectDry	•
Duftsystem FragranceDos ²	•
Intelligent tromlereversering	•
Godkendt hygiejne	•
Godkendt virus-hygiejne	•
Skånsom tørvask	
SoftCare-tromle	•
Kapacitet i kg	8,0
Betjeningskomfort	
Mulighed for tilslutning til Miele@home	•
Wash2Dry	•
Startforvalg op til 24 h	•
Display med resttidsvision	•
Visning af programforløb	Nej
Tromlebelysning	LED-pære
Kondensvandsbeholder	•
Integreret kondensafledning	•
AddLoad	•
Effektivitet og bæredygtighed	
Energieffektivitetsklasse (A+++ – D)	A+++
Årligt strømforbrug i kWh	161
Programvarighed i standardprogram i min.	165
Lydniveau i programmet Bomuld ved maks. fyldning i db(A) re1pW	66
Kondensklasse	A
Strømforbrug i kWh i standardprogram Bomuld, skabstørt, med komplet fyldning	1,32
EcoDry-teknologi	•
Vedligeholdelsesfri varmeudveksler	•
ProfiEco Motor	•
EcoSpeed	•
Tørreprogrammer	
Bomuld	•

TEF765WP EcoSpeed&8kg
 T1-varmepumpetørretumbler:
 Med A+++ og DryCare 40 - effektiv og skånsom tørring.



EAN: 4002516479802 / Materiale nummer: 11876640 /
 Gammelt materiale nummer: 12EF7652NDS

Bomuld med pil	•
Strygelet	•
Finvask	•
Skjorter	•
Finish uld	•
Ekspres	•
Imprægnering	•
Sengetøj	•
Varm luft/DryFresh	•
Tilvalg tørring	
Antikrøl	•
Summer	•
DryCare 40	•
Kvalitet	
Softribber	•
Sikkerhed	
PIN-kode lås	•
Kontrollampe "Tøm beholder"	•
Kontrollampe "Rens filter"	•
Optisk interface	•
Tekniske data	
Mål i mm (bredde)	596
Mål i mm (højde)	850
Mål i mm (dybde)	636
Dybde ved åbnnet dør i mm	1054
Vægt i kg	56
Samlet tilslutningsværdi i kW	1,10
Spænding i V	220-240
Sikring i A	10
Frekvens i HZ	50
Ledningslængde i m	2,0
Hermetisk lukket	•
Kølemiddeltype	R290
Kølemiddelmængde i kg	0,14
Drivhuspotentiale kølemiddel i CO ₂ e	3
Drivhuspotentiale produkt i CO ₂ e	0,42
Udskift pæren	Service
Medfølgende tilbehør	
Duftflakon	•
Værdibevis til en ekstra duftflakon	•

TEF765WP EcoSpeed&8kg

T1-varmepumpetørretumbler:

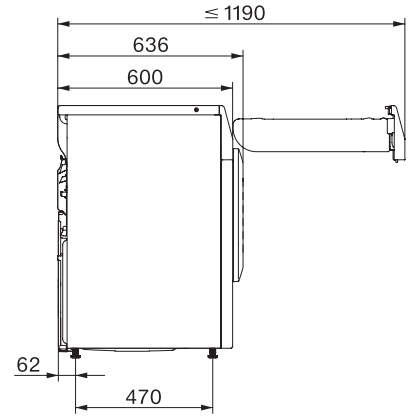
Med A+++ og DryCare 40 - effektiv og skånsom tørring.



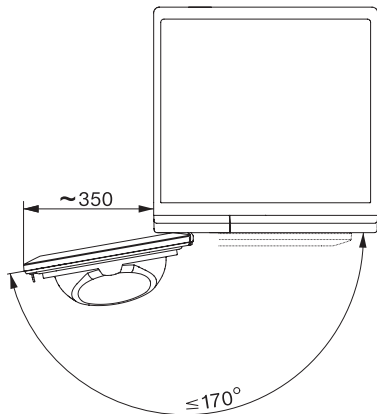
T1 installation drawing, slanted facia or straight facia, measures in mm



T1 drawing, slanted facia or straight facia, measures in mm



T1 drawing, slanted facia or straight facia, with porthole, measures in mm



T1 drawing, slanted facia or straight facia, measures in mm