

TCC570WP EcoSpeed&8kg  
T1-varmepumpetørretumbler:  
8 kg | DirectSensor | Miele@home | EcoDry-teknologi | FragranceDos



EAN: 4002516478904 / Materiale nummer: 11876290 /  
Gammelt materiale nummer: 12CC5702NDS

Konstruktion	
Kan opstilles som vaske-/tørresøjle	•
Side-by-side	•
Kan skubbes ind under en bordplade	•
Dørhængsling	venstre
Konstruktion	
Variant	T1 Chrome Edition
Varmepumpetørretumblere	•
Design	
Kabinetfarve	Lotushvid
Betjeningspanelets farve	Lotushvid
Dørdesign	Lotushvid
Farve på drejeknap	Lotushvid
Afskærmningsdesign	skråt
Betjeningsmåde	Programvælger
Display	DirectSensor gul, 7 segmenter
Tørresultat	
Præcis tørring PerfectDry	•
Duftsysteem FragranceDos	•
Intelligent tromlereversering	•
Skånsom tøjvask	
SoftCare-tromle	•
Kapacitet i kg	8,0
Betjeningskomfort	
Netværkstilslutning med Miele@home	•
Wash2Dry	•
Startforvalg op til 24 h	•
Display med resttidsvisning	•
Visning af programforløb	Nej
Tromlebelysning	LED-pære
Kondensvandsbeholder	•
Integreret kondensafledning	•
AddLoad	•
Effektivitet og bæredygtighed	
Energieffektivitetsklasse (A+++ – D)	A+++
Årligt strømforbrug i kWh	177
Programvarighed i standardprogram i min.	165
Lydniveau i programmet Bomuld ved maks. fyldning i db(A) re1pW	66
Kondensklasse	A
Strømforbrug i kWh i standardprogram Bomuld, skabstørt, med komplet fyldning	1,44
EcoDry-teknologi	•
Vedligeholdelsesfri varmeudveksler	•
ProfiEco Motor	•
EcoSpeed	•

- EcoSpeed reducerer tørretiden effektivt med 20 minutter\*
- EcoDry til effektiv ydelse i hele tørretumblernes levetid\*\*
- FragranceDos sørger for, at dit vasketøj dufter friskt efter tørring\*\*\*
- PerfectDry sørger for, at vasketøjet aldrig er for fugtigt eller for tørt
- Fuldstændig styring af din tørretumbler via appen Miele@home\*\*\*\*

\* Sammenlignet med Miele-tørretumblere uden EcoSpeed ved samme fyldningsmængde og energieffektivitetsklasse. Testet med Bomuldsprogrammet ved fuld fyldningsmængde.

\*\* Patent EP 2 455 537

\*\*\* Patent EP 2.431.516

\*\*\*\* Ekstra digitalt tilbud fra Miele. Alle smart-enheder kan anvendes med System Miele@home. Afhængigt af model og land kan funktionen variere.



TCC570WP EcoSpeed&8kg  
 T1-varmepumpetørretumbler:  
 8 kg | DirectSensor | Miele@home | EcoDry-teknologi | FragranceDos



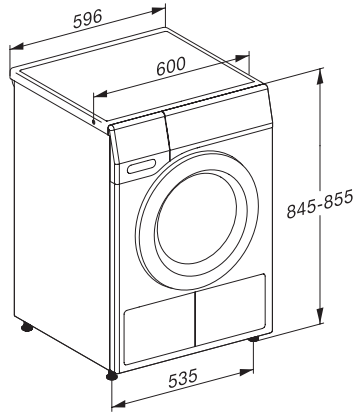
EAN: 4002516478904 / Materiale nummer: 11876290 /  
 Gammelt materiale nummer: 12CC5702NDS

<b>Tørreprogrammer</b>	
Bomuld	•
Bomuld med pil	•
Strygelet	•
Finvask	•
Skjorter	•
Finish uld	•
Ekspres	•
Imprægnering	•
Sengetøj	•
Varm luft/DryFresh	•
<b>Tilvalg tørring</b>	
Antikrøl	•
Skåne Plus	•
Summer	•
<b>Kvalitet</b>	
Softribber	•
<b>Sikkerhed</b>	
PIN-kode lås	•
Kontrollampe "Tøm beholder	•
Kontrollampe "Rens filter	•
Optisk interface	•
<b>Tekniske data</b>	
Mål i mm (bredde)	596
Mål i mm (højde)	850
Mål i mm (dybde)	640
Dybde ved åbnet dør i mm	1054
Vægt i kg	55
Samlet tilslutningsværdi i kW	1,10
Spænding i V	220-240
Sikring i A	10
Frekvens i HZ	50
Ledningslængde i m	2,0
Hermetisk lukket	•
Kølemiddeltype	R290
Kølemiddelmængde i kg	0,14
Drivhuspotentiale kølemiddel i CO <sub>2</sub> e	3
Drivhuspotentiale produkt i CO <sub>2</sub> e	0,42
Udskift pæren	Service
<b>Medfølgende tilbehør</b>	
Duftflakon	•
Værdibevis til en ekstra duftflakon	•

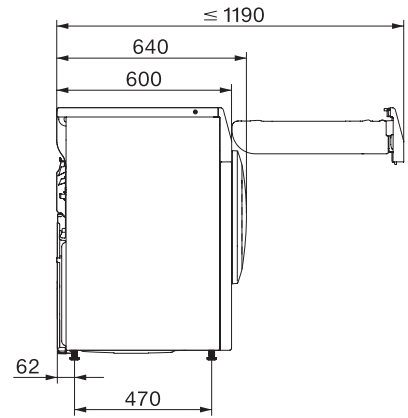
TCC570WP EcoSpeed&8kg  
T1-varmepumpetørretumbler:  
8 kg | DirectSensor | Miele@home | EcoDry-teknologi | FragranceDos



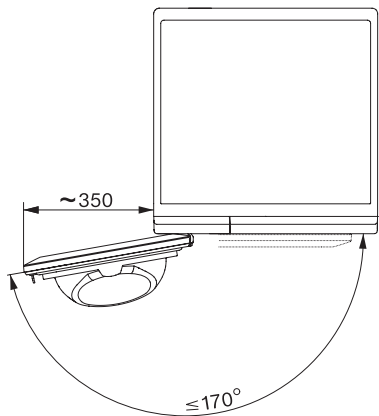
T1 installation drawing, slanted facia or straight facia, measures in mm



T1 drawing, slanted facia or straight facia, measures in mm



T1 drawing, slanted facia or straight facia, without porthole, measures in mm



T1 drawing, slanted facia or straight facia, measures in mm