

DGC 7450

Dampovn med ovnfunktion

til damptilb., bagning og stegning med WiFiConn@ct, TasteControl og LED-lys.



- Stort display med sensorbetjening – DirectSensor
- Fremragende resultater – MonoSteam-damp teknologi
- Lækkert blødt bagværk og gyldne skorper – Klimaprogram
- Slut med overtilberedte retter – TasteControl
- Ekstra let rengøring – PerfectClean-udstyr

A+

EAN: 4002516610878 / Materiale nummer: 11814330 /  
Gammelt materiale nummer: 22745032NER

| Konstruktion og design                             |              |
|--|--------------|
| Dampovn med ovnfunktion                            | •            |
| VitroLine  | •            |
| Kabinetfarve                                       | Grafitgrå    |
| Fordele  |              |
| TasteControl                                       | •            |
| Hurtigopvarmning                                   | •            |
| Forvarmning  | •            |
| Ekstern dampgenerering                             | •            |
| Crisp function                                     | •            |
| Opvarmningsformer                                  |              |
| Optøning   | •            |
| Automatikprogrammer                                | •            |
| Landespecifikke automatikprogrammer                | •            |
| Stegeautomatik                                     | •            |
| Damptilberedning                                   | •            |
| Grillopvarmningsformer                             | •            |
| Grill  | •            |
| Varmluft Plus                                      | •            |
| Intensiv bagning                                   | •            |
| Klimaprogram                                       | •            |
| Klimaprogram med Varmluft Plus                     | •            |
| Klimaprogram med over-undervarme                   | •            |
| Over-undervarme                                    | •            |
| Undervarme   | •            |
| Grill med ventilation                              | •            |
| ECO-varmluft                                       | •            |
| Specialanvendelser                                 | •            |
| Betjeningskomfort                                  |              |
| Miele@home   | •            |
| Display  | DirectSensor |
| SoftOpen   | •            |
| SoftClose  | •            |
| MultiLingua  | •            |
| Tidsprogrammerbare dampskud                        | •            |
| Mængde-uafhængig tilberedning                      | •            |
| Visning af klokkeslæt                              | •            |
| Visning af dato                                    | •            |
| Minutur  | •            |
| Programmering af starttidspunkt for tilberedning   | •            |
| Programmering af sluttidspunkt for tilberedning    | •            |
| Programmering af tilberedningstid                  | •            |
| Visning af faktisk temperatur                      | •            |
| Indstillet temperatur                              | •            |
| Signaltone ved opnåelse af den indstillede tempera | •            |
| Temperaturforslag                                  | •            |
| Egne programmer                                    | •            |
| Individuelle indstillinger                         | •            |
| Effektivitet og bæredygtighed                      |              |
| Energieffektivitetsklasse (A+++ – D)               | A+           |

DGC 7450

Dampovn med ovnfunktion

til damptilb., bagning og stegning med WiFiConn@ct, TasteControl og LED-lys.



EAN: 4002516610878 / Materiale nummer: 11814330 /  
Gammelt materiale nummer: 22745032NER

|   |                 |
|---|-----------------|
| Automatisk udnyttelse af restvarme  | •               |
| Energiforbrug i slukket tilstand i W                                      | 0,5             |
| Energiforbrug i standbytilstand i W                                       | 1,0             |
| Energiforbrug i netværksforbundet standbytilstand i W                     | 2,0             |
| Tid i min. til automatisk skift til standbytilstand                       | 20              |
| Tid i minutter til automatisk skift til netværksforbundet standbytilstand | 20              |
| Tid i min. til automatisk slukket tilstand                                | 20              |
| <b>Plejekomfort</b>   |                 |
| Ovnrum i emalje med PerfectClean og katalytisk bagvæg                     | •               |
| Ekstern dampgenerator   | •               |
| Bundvarmeelement til kondensvandsreduktion                                | •               |
| Vedligeholdelsesprogrammer  | •               |
| Plejeprogram, iblødsætning  | •               |
| Tøringsprogram til ovnrum   | •               |
| Udtagelige ovnribber  | •               |
| Afkalkning  | •               |
| CleanGlass-dør  | •               |
| <b>Damp teknologi/vandforsyning</b>                                       |                 |
| MonoSteam   | •               |
| Vandbeholdning til ca. 90 minutters tilberedningst                        | 2,20            |
| Beholder til frisk vand, volumen i L                                      | 1,0             |
| Sugeslange til opsugning af vand  | •               |
| <b>Sikkerhed</b>  |                 |
| Kølesystem til kølig front  | •               |
| Sikkerhedsafbryder  | •               |
| Lås   | •               |
| Spærring af taster  | •               |
| <b>Tekniske data</b>  |                 |
| Ovnkapacitet i l  | 76              |
| Antal hylde   | 5               |
| Mærkning af ribbehøjde  | •               |
| Dørens yderposition   | nederst         |
| Ovnlys  | 1 LED-spot      |
| Temperaturer ovnfunktion min. i °C  | 30              |
| Temperaturer ovnfunktion maks. i °C                                       | 250             |
| Temperaturer dampfunktion min. i °C                                       | 70              |
| Temperaturer dampfunktion maks. i °C                                      | 100             |
| Nichebredde min. i mm   | 560             |
| Nichebredde maks. i mm  | 568             |
| Nichehøjde min. i mm  | 590             |
| Nichehøjde maks. i mm   | 595             |
| Nichedybde i mm   | 550             |
| Mål (B x H x D) i mm  | 595 x 596 x 568 |
| Produktbredde i mm  | 595             |
| Produkt højde i mm  | 596             |
| Produkt dybde i mm  | 568             |
| Vægt i kg   | 42,0            |
| Samlet tilslutningsværdi i kW   | 3,50            |
| Spænding i V  | 220-240         |
| Frekvens i Hz   | 50              |

DGC 7450

Dampovn med ovnfunktion

til damptilb., bagning og stegning med WiFiConn@ct, TasteControl og LED-lys.



EAN: 4002516610878 / Materiale nummer: 11814330 /

Gammelt materiale nummer: 22745032NER

|   |         |
|---|---------|
| Sikring i A                             | 16      |
| Faseantal                               | 1       |
| Tilslutningsledning med netstik         | •       |
| Udskift pæren                           | Service |
| <b>Medfølgende tilbehør</b>             |         |
| Bageplade med PerfectClean              | 1       |
| Bradepande med PerfectClean             | 1       |
| Bage- og stegerist med PerfectClean     | 1       |
| FlexiClip-udtræk med PerfectClean (par) | 1       |
| Udtagelige ribber med PerfectClean      | 1       |
| Fade i rustfrit stål med huller         | 1       |
| Fade i rustfrit stål uden huller        | 1       |
| Afkalkningstabs                         | 2       |

#### Tilgængelige displaysprog

Tilgængelige displaysprog via MultiLanguage

bahasa malaysia, dansk, deutsch, eesti, english, english (AU), english (CA), english (GB), english (US), español, français, français (CA), français (FR), hrvatski, italiano, latviesu, lietuviu, magyar, nederlands, norsk, polski, português, русский, română, slovenčina, slovensčina, srpski, suomi, svenska, türkçe, українська, čeština, ελληνικά,

## DGC 7450

Dampovn med ovnfunktion

til damptilb., bagning og stegning med WiFiConn@ct, TasteControl og LED-lys.



installation H7000 XL, installation drawing



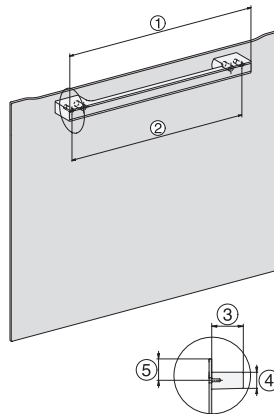
side view H7000 XL, installation drawings



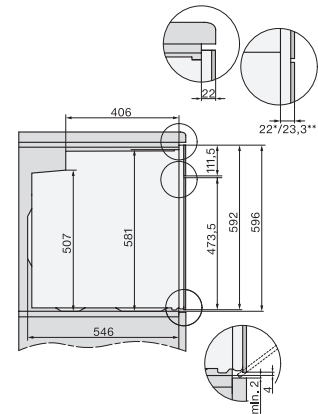
built-in H7000 XL, installation drawing



H226x-1B/BP/E/EP/I/IP, H2x6xB/BP, H7x6xB/BP/BPX, installation drawings



DG7x40, DGC7x4x, DGC7x6x, DG7635, DGM7x4x, DO7, H2860B/BP, H7240BM, H7x40BM, H7x4xB/BP, H7x6xB/BP, installation drawings



side view H7000 XL build-under, installation drawing