

KFN 7795 D

Køle-/fryseskab, indbygning

til det helt særlige takket være PerfectFresh Active, Dyna Cool og IceMaker.



- 5x længere frisk takket være aktiv fugt – PerfectFresh Active
- Færdige isterninger med IceMaker med vandtilslutning
- Individuelt justerbar glashyldebelysning medFlexiLight2.0
- Ingen rim på frysevarerne – ingen afrimning takket være NoFrost
- Ensartet temperaturfordeling i hele køleskabet. – DynaCool



EAN: 4002516379393 / Materiale nummer: 11642680 / Gammelt materiale nummer: 38779500EU1

<b>Produktkategori</b>	
Køle-/fryseskabe	•
<b>Konstruktion</b>	
Til indbygning	•
Integrerbar	•
Hængslingsside	til højre
Hængslingsside kan ændres	•
<b>Design</b>	
Belysningsart	FlexiLight 2,0
Belysning i frysezone	LED
Lys ventilator	•
Belyst kølesystem	•
Lys IceMaker	•
<b>Betjeningskomfort</b>	
Netværk med Miele @ home	•
Friskhedssystem	PerfectFresh Active
Aktiv befugtning af øverste skuffe	•
Finindstilling indvendig dør	•
ComfortClean	•
DynaCool	•
NoFrost	•
DuplexCool	•
ComfortSize	•
VarioRoom	•
SoftClose	•
SelfClose	•
Isterningmaskine til friskvandstilslutning (IceMaker)	•
<b>Styring</b>	
Elektronisk temperaturvisning og -indstilling	FreshTouch
Køledel kan frakobles	Ja
Uafhængig temperaturindstilling af køle- og frysezone	Ja
SuperKøl	•
SuperFrost	•
Antal temperaturzoner	3
Sabbat-mode	•
Party-Modus	•
Holiday-Modus	•
<b>Køleskab/-zone</b>	
Antal hylder	4
deraf belyst	2
Antal PerfectFresh-skuffer	2
Tør bagvæggen	CleanSteel
FlexiTray	•
Antal indvendige dørstativ til konserver	1
Flaskehylde i dør	1
Dørhylder	2
<b>Fryseskab/-zone</b>	
Antal fryseskuffer	3
heraf med udtræk	2

KFN 7795 D

Køle-/fryseskab, indbygning

til det helt særlige takket være PerfectFresh Active, Dyna Cool og IceMaker.



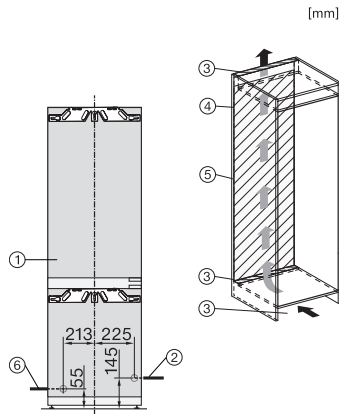
EAN: 4002516379393 / Materiale nummer: 11642680 /  
Gammelt materiale nummer: 38779500EU1

<b>Effektivitet og bæredygtighed</b>	
Energieffektivitetsklasse (A-G)	D
Energiforbrug pr. år i kWh	207,70
Energiforbrug i 24 h i kWh	0,56
<b>Sikkerhed</b>	
Lås	•
Akustisk døralarm	•
Akustisk temperaturalarm	•
Optisk døralarm	•
Optisk temperaturalarm	•
Visning af netudfald i fryseskab	•
<b>Tekniske data</b>	
Nichebredde i mm min.	560
Nichebredde i mm maks.	570
Nichehøjde i mm min.	1772
Nichehøjde i mm maks.	1788
Nichedybde i mm	550
Produktbredde i mm	559
Produktthøjde i mm	1770
Produkttybde i mm	546
Vægt in kg	72,1
Monteringsteknik	Montering med fladhængsler
Maks. dørfrontvægt køledel i kg	18
Maks. dørfrontvægt frysedel i kg	12
Klimaklasse	SN-ST
Kølezone i l	175
heraf PerfectFresh-zone i liter	71
4-stjernet fryseboks	71
Nettokapacitet i alt i l	246
Opbevaringstid ved fejl i t.	9
Frysekapacitet i h/kg	6,00
Lydniveauroklasse (A-D)	B
Lydniveau i dB(A) re1pW	34
Strømforbrug i milliampere (mA)	1400
Spænding i V	220-240
Sikring i A	10
Faseantal	1
Frekvens in Hz	50
Ledningslængde i m	2,2
Udskift pæren	Service
<b>Medfølgende tilbehør</b>	
Æggebakke	•
Sorteringsboks PerfectFresh	•

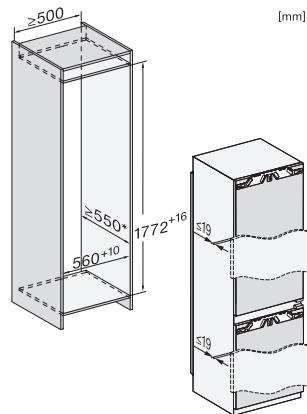
## KFN 7795 D

Køle-/fryseskab, indbygning

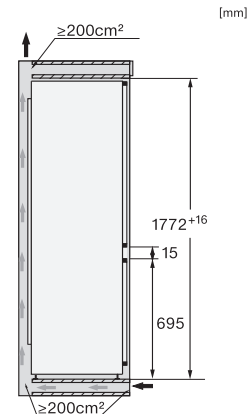
til det helt særlige takket være PerfectFresh Active, Dyna Cool og IceMaker.



KFN7795D, KFN7795C, installation (footnote\*) (installation drawings)



KFN7795D, KFN7795C, built-in (footnote\*) (installation drawings)



KFN7795D, KFN7795C, side view (installation drawings)