

KFN 7744 E

Køle-/fryseskab, indbygning

til optimal opbevaring, takket være PerfectFresh Pro, LED-belysning og NoFrost.



- Professionel opbevaring – længere frisk med PerfectFresh Pro
- Optimal og vedligeholdelsesfri indvendig belysning med LED
- Ingen rim på frysevarerne – ingen afrimning takket være NoFrost
- Ensartet temperaturfordeling i hele køleskabet. – DynaCool
- Ingen synlig kondens takket være tør bagvæg



EAN: 4002516379379 / Materiale nummer: 11642660 /
Gammelt materiale nummer: 38774400EU1

Produktkategori	
Køle-/fryseskabe	•
Konstruktion	
Til indbygning	•
Integrerbar	•
Hængslingsside	til højre
Hængslingsside kan ændres	•
Design	
Belysningsart	LED
Betjeningskomfort	
Netværk med Miele @ home	•
Friskhedssystem	PerfectFresh Pro
ComfortClean	•
DynaCool	•
NoFrost	•
DuplexCool	•
ComfortSize	•
VarioRoom	•
SoftClose, kan eftermonteres	•
Styring	
Elektronisk temperaturvisning og -indstilling	SensorTouch
Køledel kan frakobles	Ja
Uafhængig temperaturindstilling af køle- og frysezone	Ja
SuperKøl	•
SuperFrost	•
Antal temperaturzoner	3
Sabbat-mode	•
Party-Modus	•
Holiday-Modus	•
Køleskab/-zone	
Antal hylder	3
Flaskehylde i krommetal	•
Antal PerfectFresh-skuffer	2
Tør bagvæggen	Kunststof
Antal indvendige dørstativ til konserver	1
Flaskehylde i dør	1
Dørhylde	2
Fryseskab/-zone	
Antal fryseskuffer	3
Effektivitet og bæredygtighed	
Energieffektivitetsklasse (A-G)	E
Energiforbrug pr. år i kWh	258,80
Energiforbrug i 24 h i kWh	0,70
Sikkerhed	
Lås	•
Akustisk døralarm	•
Akustisk temperaturalarm	•
Optisk døralarm	•
Optisk temperaturalarm	•
Visning af netudfald i fryseskab	•

KFN 7744 E

Køle-/fryseskab, indbygning

til optimal opbevaring, takket være PerfectFresh Pro, LED-belysning og NoFrost.



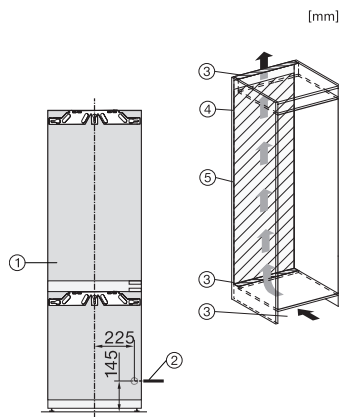
EAN: 4002516379379 / Materiale nummer: 11642660 /
Gammelt materiale nummer: 38774400EU1

Tekniske data	
Nichebredde i mm min.	560
Nichebredde i mm maks.	570
Nichehøjde i mm min.	1772
Nichehøjde i mm maks.	1788
Nichedybde i mm	550
Produktbredde i mm	559
Produktthøjde i mm	1770
Produktdybde i mm	546
Vægt in kg	62,0
Monteringsteknik	Montering med fladhængsler
Maks. dørrfrontvægt køledel i kg	18
Maks. dørrfrontvægt frysedel i kg	12
Klimaklasse	SN-ST
Kølezone i l	174
heraf PerfectFresh-zone i liter	71
4-stjernet fryseboks	70
Nettokapacitet i alt i l	244
Opbevaringstid ved fejl i t.	9
Frysekapacitet i h/kg	6,00
Lydniveaunklasse (A-D)	B
Lydniveau i dB(A) re1pW	35
Strømforbrug i milliampere (mA)	1400
Spænding i V	220-240
Sikring i A	10
Faseantal	1
Frekvens in Hz	50
Ledningslængde i m	2,2
Udskift pæren	Service
Medfølgende tilbehør	
Æggebakke	•
Isterningbakke	•

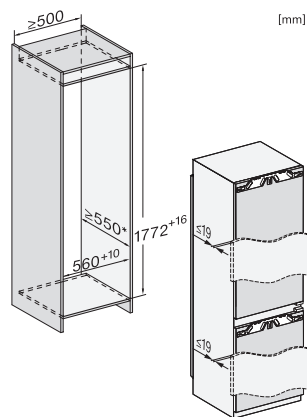
KFN 7744 E

Køle-/fryseskab, indbygning

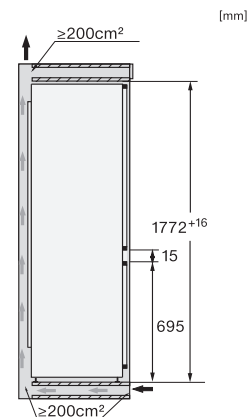
til optimal opbevaring, takket være PerfectFresh Pro, LED-belysning og NoFrost.



KFN7734C, KFN7734F, KFN7734D, KFN7764D, KFN7785D, KFN7744E, KFN7774D, installation (footnote*) (installation drawings)



KFN7734C, KFN7734F, KFN7734D, KFN7764D, KFN7785D, KFN7744E, KFN7774D, built-in (footnote*) (installation drawings)



KFNS7734D, KFN7734C, KFN7734F, KFN7734D, KFN7764D, KFN7785D, KFN7744E, KFN7774D, side view (installation drawings)