

KFN 7785 D

Køle-/fryseskab, indbygning

med individuel komfort via FlexiLight 2.0, DynaCool, NoFrost og My Ice.



- Rummelige skuffe med justerbar fugtighed – DailyFresh
- Færdige isterninger med My Ice med vandbeholder
- Individuelt justerbar glashyldebelysning med FlexiLight 2.0
- Ingen rim på frysevarerne – ingen afrimning takket være NoFrost
- Ensartet temperaturfordeling i hele køleskabet. – DynaCool



EAN: 4002516379188 / Materiale nummer: 11642230 /  
Gammelt materiale nummer: 38778500EU1

<b>Produktkategori</b>	
Køle-/fryseskabe	•
<b>Konstruktion</b>	
Til indbygning	•
Integrerbar	•
Hængslingsside	til højre
Hængslingsside kan ændres	•
<b>Design</b>	
Belysningsart	FlexiLight 2,0
Belysning i frysezone	LED
Lys ventilator	•
Lys IceMaker	•
<b>Betjeningskomfort</b>	
Netværk med Miele @ home	•
Friskhedssystem	DailyFresh
Finindstilling indvendig dør	•
ComfortClean	•
DynaCool	•
NoFrost	•
DuplexCool	•
VarioRoom	•
SoftClose	•
Isterningmaskine med vandbeholder (Mylce)	•
<b>Styring</b>	
Elektronisk temperaturvisning og -indstilling	FreshTouch
Køledel kan frakobles	Ja
Uafhængig temperaturindstilling af køle- og frysezone	Ja
SuperKøl	•
SuperFrost	•
Antal temperaturzoner	2
Sabbat-mode	•
Party-Modus	•
Holiday-Modus	•
<b>Køleskab/-zone</b>	
Antal hylder	4
deraf belyst	2
Antal PerfectFresh-skuffer	1
Tør bagvæggen	CleanSteel
FlexiTray	•
Antal indvendige dørstativ til konserver	3
Flaskehylde i dør	1
Dørhylder	4
<b>Fryseskab/-zone</b>	
Antal fryseskuffer	3
heraf med udtræk	2
<b>Effektivitet og bæredygtighed</b>	
Energieffektivitetsklasse (A-G)	D
Energiforbrug pr. år i kWh	182,50
Energiforbrug i 24 h i kWh	0,50

KFN 7785 D

Køle-/fryseskab, indbygning

med individuel komfort via FlexiLight 2.0, DynaCool, NoFrost og My Ice.



EAN: 4002516379188 / Materiale nummer: 11642230 /

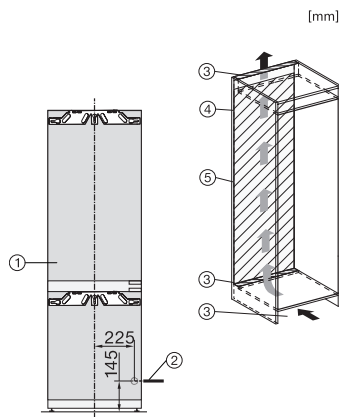
Gammelt materiale nummer: 38778500EU1

<b>Sikkerhed</b>	
Lås	•
Akustisk døralarm	•
Akustisk temperaturalarm	•
Optisk døralarm	•
Optisk temperaturalarm	•
Visning af netudfald i fryseskab	•
<b>Tekniske data</b>	
Nichebredde i mm min.	560
Nichebredde i mm maks.	570
Nichehøjde i mm min.	1772
Nichehøjde i mm maks.	1788
Nichedybde i mm	550
Produktbredde i mm	559
Produkt højde i mm	1770
Produkt dybde i mm	546
Vægt in kg	71,4
Monteringsteknik	Montering med fladhængsler
Maks. dørfrontvægt køledel i kg	18
Maks. dørfrontvægt frysedel i kg	12
Klimaklasse	SN-T
Kølezonen i l	184
4-stjernet fryseboks	71
Nettokapacitet i alt i l	255
Opbevaringstid ved fejl i t.	9
Frysekapacitet i h/kg	6,00
Lydniveaunklasse (A-D)	B
Lydniveau i dB(A) re1pW	34
Strømforbrug i milliampere (mA)	1400
Spænding i V	220-240
Sikring i A	10
Faseantal	1
Frekvens in Hz	50-60
Ledningslængde i m	2,2
Udskift pæren	Service
<b>Medfølgende tilbehør</b>	
Æggebakke	•

## KFN 7785 D

Køle-/fryseskab, indbygning

med individuel komfort via FlexiLight 2.0, DynaCool, NoFrost og My Ice.



KFN7734C, KFN7734F, KFN7734D, KFN7764D, KFN7785D, KFN7744E, KFN7774D, installation (footnote\*) (installation drawings)



KFN7734C, KFN7734F, KFN7734D, KFN7764D, KFN7785D, KFN7744E, KFN7774D, built-in (footnote\*) (installation drawings)



KFNS7734D, KFN7734C, KFN7734F, KFN7734D, KFN7764D, KFN7785D, KFN7744E, KFN7774D, side view (installation drawings)