

K 7773 D

Køleskab til indbygning

med FlexiLight 2.0 og PerfectFresh Active – aktiv fugtning til optimal friskhed.



- 5x længere frisk takket være aktiv fugt – PerfectFresh Active
- Individuelt justerbar glashyldebelysning med FlexiLight 2.0
- Ensartet temperaturfordeling i hele køleskabet. – DynaCool
- Individuel højdejustering af dørhylde
- Ingen synlig kondens takket være tør CleanSteel-bagvæg



EAN: 4002516378693 / Materiale nummer: 11641830 /  
Gammelt materiale nummer: 36777300EU1

<b>Produktkategori</b>	
Køleskabe	•
<b>Konstruktion</b>	
Til indbygning	•
Integrerbar	•
Hængslingside	til højre
Hængslingside kan ændres	•
<b>Design</b>	
Belysningsart	FlexiLight 2,0
Lys ventilator	•
Belyst kølesystem	•
<b>Betjeningskomfort</b>	
Netværk med Miele @ home	•
Friskhedssystem	PerfectFresh Active
Aktiv befugtning af øverste skuffe	•
Finindstilling indvendig dør	•
ComfortClean	•
DynaCool	•
ComfortSize	•
SoftClose	•
SelfClose	•
<b>Styring</b>	
Elektronisk temperaturvisning og -indstilling	FreshTouch
Køledel kan frakobles	Nej
Uafhængig temperaturindstilling af køle- og frysezone	Nej
SuperKøl	•
Antal temperaturzoner	2
Sabbat-mode	•
Party-Modus	•
Holiday-Modus	•
<b>Køleskab/-zone</b>	
Antal hylder	7
deraf belyst	4
Flaskehylde i krommetal	•
Antal PerfectFresh-skuffer	3
Tør bagvæggen	CleanSteel
Antal indvendige dørstativ til konserver	3
Flaskehylde i dør	2
Dørhylder	5
<b>Effektivitet og bæredygtighed</b>	
Energieffektivitetsklasse (A-G)	D
Energiforbrug pr. år i kWh	124,80
Energiforbrug i 24 h i kWh	0,34
<b>Sikkerhed</b>	
Lås	•
Akustisk døralarm	•
Optisk døralarm	•
<b>Tekniske data</b>	
Nichebredde i mm min.	560
Nichebredde i mm maks.	570

K 7773 D

Køleskab til indbygning

med FlexiLight 2.0 og PerfectFresh Active – aktiv fugtning til optimal friskhed.



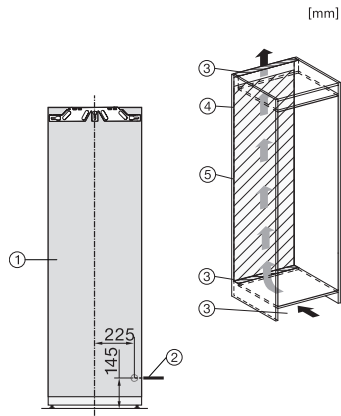
EAN: 4002516378693 / Materiale nummer: 11641830 /  
Gammelt materiale nummer: 36777300EU1

Nichehøjde i mm min.	1772
Nichehøjde i mm maks.	1788
Nichedybde i mm	550
Produktbredde i mm	559
Produkt højde i mm	1770
Produkt dybde i mm	546
Vægt in kg	63,1
Monteringsteknik	Montering med fladhængsler
Maks. dørfrontvægt køledel i kg	26
Klimaklasse	SN-T
Kølezone i l	296
heraf PerfectFresh-zone i liter	98
Nettokapacitet i alt i l	296
Lydniveaunklasse (A-D)	B
Lydniveau i dB(A) re1pW	32
Strømforbrug i milliampere (mA)	1200
Spænding i V	220-240
Sikring i A	10
Faseantal	1
Frekvens in Hz	50-60
Ledningslængde i m	2,2
Udskift pæren	Service
<b>Medfølgende tilbehør</b>	
Æggebakke	•
Sorteringsboks PerfectFresh	•

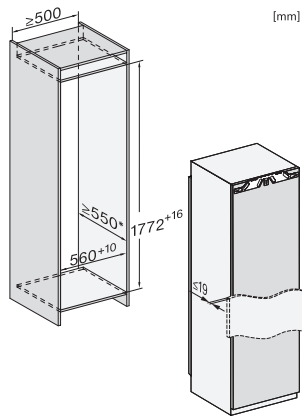
## K 7773 D

Køleskab til indbygning

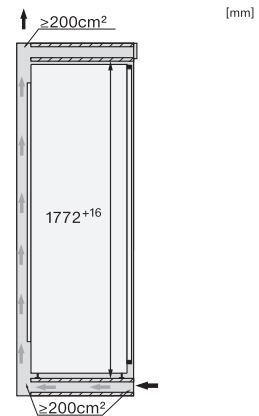
med FlexiLight 2.0 og PerfectFresh Active – aktiv fugtning til optimal friskhed.



K7733E, K7763E, K7732E, K7734F, K7764E, K7743E, K7744E, K7773D, K7774D (footnote\*) (installation drawings)



K7733E, K7763E, K7732D, K7732E, K7734F, K7764E, K7743E, K7744E, K7773D, K7774D, built-in (footnote\*) (drawings)



K7733E, K7763E, K7732E, K7734F, K7764E, K7743E, K7744E, K7773D, K7774D, side view (installation drawings)