

K 7743 E

Køleskab til indbygning

til professionel opbevaring takket være PerfectFresh Pro og DynaCool.



- Professionel opbevaring – længere frisk med PerfectFresh Pro
- Optimal og vedligeholdelsesfri indvendig belysning med LED
- Ensartet temperaturfordeling i hele køleskabet. – DynaCool
- Ingen synlig kondens takket være tør bagvæg
- Dørhylden kan rengøres i opvaskemaskinen – ComfortClean



EAN: 4002516379225 / Materiale nummer: 11641550 /  
Gammelt materiale nummer: 36774300EU1

<b>Produktkategori</b>	
Køleskabe	•
<b>Konstruktion</b>	
Til indbygning	•
Integrerbar	•
Hængslingsside	til højre
Hængslingsside kan ændres	•
<b>Design</b>	
Belysningsart	LED
<b>Betjeningskomfort</b>	
Netværk med Miele @ home	•
Friskhedssystem	PerfectFresh Pro
ComfortClean	•
DynaCool	•
ComfortSize	•
SoftClose, kan eftermonteres	•
<b>Styring</b>	
Elektronisk temperaturvisning og -indstilling	SensorTouch
Køledel kan frakobles	Nej
Uafhængig temperaturindstilling af køle- og frysezone	Nej
SuperKøl	•
Antal temperaturzoner	2
Sabbat-mode	•
Party-Modus	•
Holiday-Modus	•
<b>Køleskab/-zone</b>	
Antal hylder	6
Flaskehylde i krommetal	•
Antal PerfectFresh-skuffer	3
Tør bagvæggen	Kunststof
Antal indvendige dørstativ til konserver	2
Flaskehylde i dør	2
Dørhylder	4
<b>Effektivitet og bæredygtighed</b>	
Energieffektivitetsklasse (A-G)	E
Energiforbrug pr. år i kWh	155,80
Energiforbrug i 24 h i kWh	0,42
<b>Sikkerhed</b>	
Lås	•
Akustisk døralarm	•
Optisk døralarm	•
<b>Tekniske data</b>	
Nichebredde i mm min.	560
Nichebredde i mm maks.	570
Nichehøjde i mm min.	1772
Nichehøjde i mm maks.	1788
Nichedybde i mm	550
Produktbredde i mm	559
Produkthøjde i mm	1770
Produktdybde i mm	546

K 7743 E

Køleskab til indbygning

til professionel opbevaring takket være PerfectFresh Pro og DynaCool.



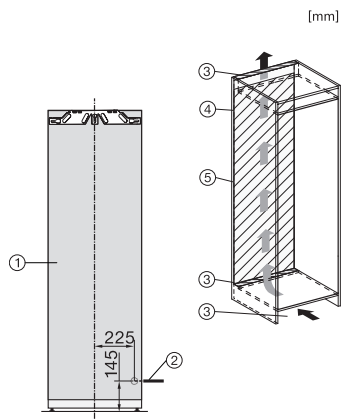
EAN: 4002516379225 / Materiale nummer: 11641550 /  
Gammelt materiale nummer: 36774300EU1

Vægt in kg	59,3
Monteringsteknik	Montering med fladhængsler
Maks. dørfrontvægt køledel i kg	26
Klimaklasse	SN-T
Kølezone i l	294
heraf PerfectFresh-zone i liter	98
Nettokapacitet i alt i l	294
Lydniveaunklasse (A-D)	C
Lydniveau i dB(A) re1pW	37
Strømforbrug i milliamperere (mA)	1200
Spænding i V	220-240
Sikring i A	10
Faseantal	1
Frekvens in Hz	50
Ledningslængde i m	2,2
Udskift pæren	Service
<b>Medfølgende tilbehør</b>	
Æggebakke	•

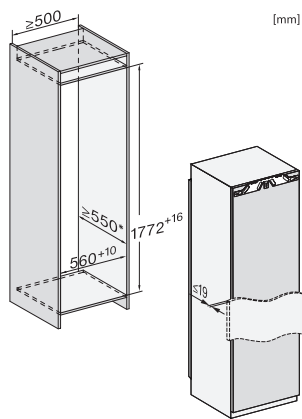
## K 7743 E

Køleskab til indbygning

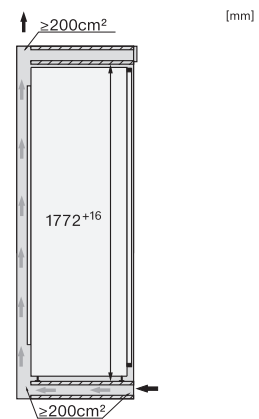
til professionel opbevaring takket være PerfectFresh Pro og DynaCool.



K7733E, K7763E, K7732E, K7734F, K7764E, K7743E, K7744E, K7773D, K7774D (footnote\*) (installation drawings)



K7733E, K7763E, K7732D, K7732E, K7734F, K7764E, K7743E, K7744E, K7773D, K7774D, built-in (footnote\*) (drawings)



K7733E, K7763E, K7732E, K7734F, K7764E, K7743E, K7744E, K7773D, K7774D, side view (installation drawings)