

KFN 7714 F

Køle-/fryseskab, indbygning

optimal opbevaring ved hjælp af DynaCool, praktisk LED-belysning og NoFrost.



- Optimal og vedligeholdelsesfri indvendig belysning med LED
- Ingen rim på frysevarerne – ingen afrimning takket være NoFrost
- Ensartet temperaturfordeling i hele køleskabet. – DynaCool
- Optimal køling takket være to separate kølekredsløb – DuplexCool
- Hurtig nedkøling af madmidler med Superkøl-automatik



EAN: 4002516373339 / Materiale nummer: 11622150 /
Gammelt materiale nummer: 38771400EU1

Model	
Køle-/fryseskabe	•
Konstruktion	
Til indbygning	•
Integrerbar	•
Hængslingsside	til højre
Hængslingsside kan ændres	•
Design	
Belysningsart	LED
Betjeningskomfort	
DynaCool	•
NoFrost	•
DuplexCool	•
VarioRoom	•
Styring	
Elektronisk temperaturvisning og -indstilling	TouchControl
Køledel kan frakobles	Nej
Uafhængig temperaturindstilling af køle- og frysezone	Nej
SuperKøl	•
SuperFrost	•
Antal temperaturzoner	2
Holiday-Modus	•
Køleskab/-zone	
Antal hylder	4
Antal indvendige dørstativ til konserver	3
deraf dørhylder til flasker	1
Dørhylder	4
Fryseskab/-zone	
Antal fryseskuffer	3
Effektivitet og holdbarhed	
Energieffektivitetsklasse (A-G)	F
Energiforbrug pr. år i kWh	276,67
Energiforbrug i 24 h i kWh	0,75
Sikkerhed	
Akustisk døralarm	•
Akustisk temperaturalarm	•
Optisk temperaturalarm	•
Visning af netudfald i fryseskab	•
Tekniske data	
Nichebredde i mm min.	560
Nichebredde i mm maks.	568
Nichehøjde i mm min.	1772
Nichehøjde i mm maks.	1780
Nichedybde i mm	550
Produktbredde i mm	558
Produkthøjde i mm	1772
Produktdybde i mm	545
Vægt in kg	67,7
Monteringsteknik	Fast dør
Maks. dørfrontvægt køledel i kg	15

KFN 7714 F

Køle-/fryseskab, indbygning

optimal opbevaring ved hjælp af DynaCool, praktisk LED-belysning og NoFrost.



EAN: 4002516373339 / Materiale nummer: 11622150 /

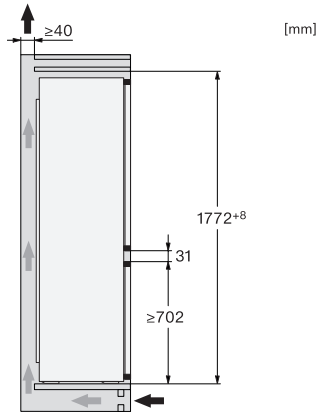
Gammelt materiale nummer: 38771400EU1

Maks. dørfrontvægt frysedel i kg	15
Klimaklasse	SN-ST
Kølezonen i l	187
4-stjernet fryseboks	67
Nettokapacitet i alt i l	254
Opbevaringstid ved fejl i t.	9
Frysekapacitet i h/kg	6,00
Lydniveaurog klasse (A-D)	C
Lydniveau i dB(A) re1pW	39
Strømforbrug i milliampere (mA)	800
Spænding i V	220-240
Sikring i A	10
Faseantal	1
Frekvens in Hz	50
Ledningslængde i m	2,3
Udskift pæren	Teknisk Service
Medfølgende tilbehør	
Æggebakke	•
Isterningbakke	•

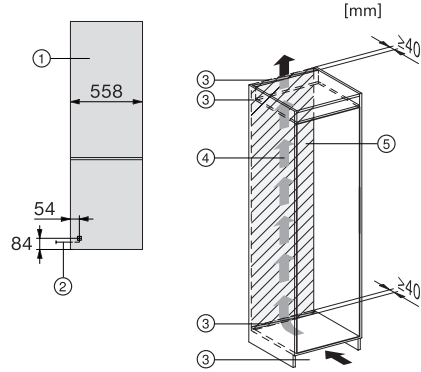
KFN 7714 F

Køle-/fryseskab, indbygning

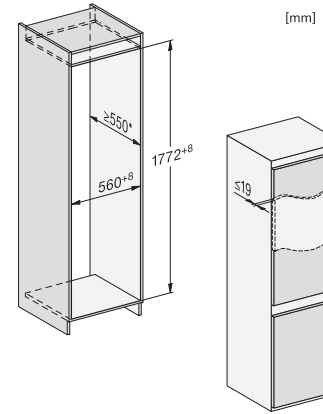
optimal opbevaring ved hjælp af DynaCool, praktisk LED-belysning og NoFrost.



KFN7714F, KFNS7716FC, KD7714E, KD7724E, KDN7714E, KDN7724E Active, side view (installation drawings)



KFN7714F, KFNS7716FC, installation (footnote*) (installation drawings)



KFN7714F, KFNS7716FC, KD7714E, KD7724E, KDN7714E, KDN7724E Active, built-in (footnote*) (installation drawings)