

WTR870WPM PWash&TDos 8/5kg
WT1-vaske-tørremaskine:



EAN: 4002516365051 / Materiale nummer: 11588220 /
Gammelt materiale nummer: 11TR8704NER

Konstruktion	
Kan opstilles som vaske-/tørresøjle	•
Side-by-side	•
Kan skubbes ind under en bordplade	•
Dørhængsling	højre
Konstruktion	
Frontbetjent	•
Vaskemaskine med tørrefunktion	
Gennemgående vask og tør	•
Elektronisk restfugtighedsmåling ved tørring	•
Kondenstørretumbler med vandkøling	•
Termocentrifugering	•
Centrifugering	
Maks. centrifugeringshastighed	1600
Flydeslut	•
Funktion "ingen centrifugering"	•
Design	
Kabinetfarve	Lotushvid
Betjeningspanelets farve	Lotushvid
Dørdesign	Krom
Afskærmningsdesign	skråt
Betjeningsmåde	Touchbetjening
Display	MTouch
Rengøringseffekt	
Innovativ vasketeknologi PowerWash	•
Automatisk vaskemiddeldosering TwinDos	•
Portionstilpasset dosering CapDosing	•
Pletguide	•
Godkendt virus-hygiejne	•
Skånsom tøjvask	
SoftCare-tromle	•
Fyldning i kg ved vask	8,0
Fyldning i kg ved tørring	5,0
PerfectCare-teknologi	•
Betjeningskomfort	
Netværkstilslutning med Miele@home	•
Startforvalg op til 24 h	•
Display med resttidsvisning	•
Visning af klokkeslæt	•
Visning af programforløb	i displayet
Favoritprogrammer	•
Automatisk udskylning af fnug	•
Tromlebelysning	LED-pære
MultiLanguage	•
AutoClean-vaskemiddelkammer	•
AddLoad	•
Effektivitet og bæredygtighed	
Energieffektivitetsklasse (A-G)	A

WTR870WPM PWash&TDos 8/5kg
WT1-vaske-tørremaskine:



EAN: 4002516365051 / Materiale nummer: 11588220 /
Gammelt materiale nummer: 11TR8704NER

Energieeffektivitetsklasse vask og tørring (A-G)	D
Vægtet energiforbrug pr. 100 programforløb for hele programforløbet i kWh	262
Vægtet energiforbrug pr. 100 programforløb for vaskecyklussen i kWh	46
Vægtet vandforbrug pr. programforløb for vaskecyklussen i liter	47
Vægtet vandforbrug pr. programforløb for hele programforløbet i liter	68
Centrifugeringsenergi klasse	A
Lydniveaue klasse (ved centrifugering)	A
Lydniveau ved centrifugering i dB(A) re1pW	69
Programtid for vaskecyklus ved nominel kapacitet	219
Programtid for hele programforløbet ved nominel kapacitet i kg	389
Energiforbrug i slukket tilstand i W	0,10
Energiforbrug i netværksforbundet standbytilstand i W	0,50
Vask ved lave temperaturer "koldt" og "20°C"	•
Mængdeautomatik	•
Flowmeter	•
Skumregulering	•
ProfiEco Motor	•
Vaskeprogrammer	
QuickPower	•
Automatic	•
Bomuld	•
Strygelet	•
Skjorter	•
Silke (håndvask)	•
Uld (vask i hånden)	•
Ekspres	•
Mørkt	•
Denim	•
Outdoor	•
Imprægnering	•
Sportstøj	•
Sportssko	•
Hovedpuder	•
Dun	•
Gardiner	•
Bomuld Allergi Plus	•
Maskine rengøres	•
Bomuld med pil	•
Nye tekstiler	•
Stivelse	•
ECO 40-60	•
Tørreprogrammer	
QuickPower	•
Automatic	•

WTR870WPM PWash&TDos 8/5kg
WT1-vaske-tørremaskine:

EAN: 4002516365051 / Materiale nummer: 11588220 /
Gammelt materiale nummer: 11TR8704NER

Bomuld	•
Bomuld med pil	•
Strygelet	•
Finvask	•
Skjorter	•
Silke	•
Uld	•
Ekspres	•
Mørkt	•
Jeans	•
Outdoor	•
Imprægnering	•
Sportstøj	•
Sportssko	•
Hovedpude almindelig	•
Bomuld Allergi Plus	•
Nye tekstiler	•
Luft kold	•
Luft varm	•
Opfriskning	•
Finish damp	•
Tilvalg tørring	
Antikrøl	•
Tilvalg vask	
Kort	•
Iblødsætning	•
Forvask	•
Vand plus	•
Ekstra skylning	•
Udglatning med damp	•
Summer	•
AllergoWash	•
Single	•
Sikkerhed	
Vandbeskyttelsessystem	Waterproof-Metal
PIN-kode lås	•
Optisk interface	•
Tekniske data	
Mål i mm (bredde)	596
Mål i mm (højde)	850
Mål i mm (dybde)	637
Dybde ved åbnet dør i mm	1055
Vægt i kg	98
Samlet tilslutningsværdi i kW	2,10-2,40
Spænding i V	220-240
Sikring i A	10
Frekvens i HZ	50
Ledningslængde i m	2

WTR870WPM PWash&TDos 8/5kg
WT1-vaske-tørremaskine:



EAN: 4002516365051 / Materiale nummer: 11588220 /
Gammelt materiale nummer: 11TR8704NER

Medfølgende tilbehør

3 kapsler

•

Patron UltraPhase 1

•

Værdibevis til 5 patroner Miele UltraPhase

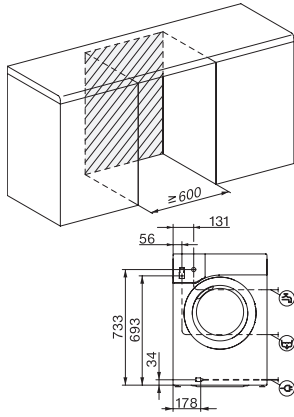
•

Tilgængelige displaysprog

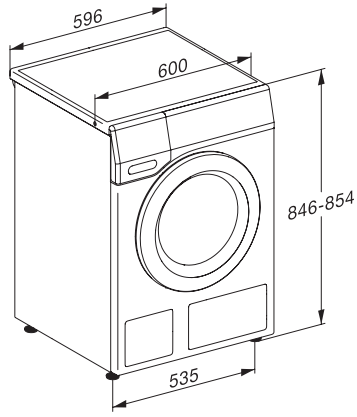
Tilgængelige displaysprog via MultiLanguage

bahasa malaysia, dansk,
deutsch, english (AU),
english (CA), english (GB),
english (US), español,
français (CA), français
(FR), hrvatski, italiano,
magyar, nederlands, norsk,
polski, portugês, русский,
română, slovenčina,
slovenščina, srpski, suomi,
svenska, türkçe, українська,
čeština, ελληνικά,
□□□□□□□□, □□□, □
□□, □□□□□, □□□□

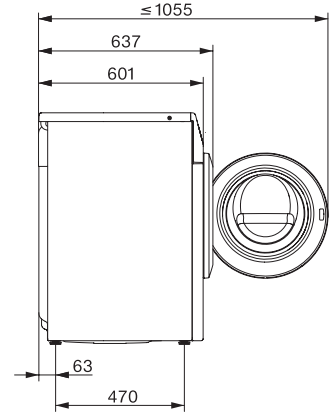
WTR870WPM PWash&TDos 8/5kg
WT1-vaske-tørremaskine:



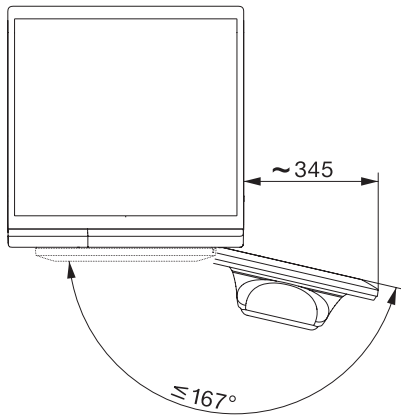
WT1 8/5 kg, installation drawing, slanted facia or straight facia, measures in mm



WT1 8/5 kg, drawing, slanted facia or straight facia, measures in mm



WT1 8/5 kg, drawing, slanted facia or straight facia, measures in mm



WT1 8/5 kg, drawing, slanted facia or straight facia, measures in mm