

KF 2902 Vi
MasterCool-køle-/fryseskab
til førsteklasses design og teknik i stort format.



- Komfortabel døråbning takket være Push2open
- Madvarer er friske op til 3 gange længere takket være MasterFresh
- Perfekt indvendig belysning med LED-pærer – BrilliantLight
- Komfortabel betjening med farvet Touch Display MasterSensor



EAN: 4002516336594 / Materiale nummer: 11530740 /
Gammelt materiale nummer: 38290201EU2

Model	
Køle-/fryseskabe	•
Konstruktion	
Til indbygning	•
Integrerbar	•
Hængslingsside	til højre
Hængslingsside kan ændres	•
Kan opstilles side-by-side	•
Design	
Lys	BrilliantLight
Betjeningskomfort	
Netværk med Miele @ home	•
Friskhedssystem	MasterFresh
DynaCool	•
NoFrost	•
DuplexCool Pro	•
SoftClose	•
SelfClose	•
IceMaker til fast vandinstallation	•
Push2open	•
FullAccess	•
EasyClean	•
MaxLoad-hængsel	•
Styring	
Elektronisk temperaturvisning og -indstilling	MasterSensor
Uafhængig temperaturindstilling af køle- og frysezone	Ja
SuperKøl	•
SuperFrost	•
Antal temperaturzoner	2
Sabbat-mode	•
Holiday-Modus	•
ECO-mode	•
Køleskab/-zone	
Højdeindstillelige hylder i sikkerhedsglas	2
Antal PerfectFresh-skuffer	2
SlidingShelf	•
Dørhylde til konserves	1
deraf dørhylder til flasker	2
Fryseskab/-zone	
Antal fryserkurve	2
Effektivitet og holdbarhed	
Energieffektivitetsklasse (A-G)	E
Energiforbrug pr. år i kWh	325,95
Energiforbrug i 24 h i kWh	0,89
Sikkerhed	
Lås	•
Overløbssikring	•
Akustisk døralarm	•
Akustisk temperaturalarm	•
Optisk døralarm	•

KF 2902 Vi
MasterCool-køle-/fryseskab
til førsteklasses design og teknik i stort format.



EAN: 4002516336594 / Materiale nummer: 11530740 /
Gammelt materiale nummer: 38290201EU2

Optisk temperaturalarm

•

Tekniske data

Nichebredde i mm min.	914
Nichebredde i mm maks.	918
Nichehøjde i mm min.	2134
Nichehøjde i mm maks.	2164
Nichedybde i mm	629
Produktbredde i mm	908
Produkt højde i mm	2127
Produkt dybde i mm	610
Vægt in kg	196,4
Monteringsteknik	Fast dør
Maks. dørfrontvægt køledel i kg	40
Maks. dørfrontvægt frysedel i kg	10
Klimaklasse	SN-T
Kølezone i l	389
heraf PerfectFresh-zone i liter	34
4-stjernet fryseboks	166
Nettokapacitet i alt i l	555
Opbevaringstid ved fejl i t.	13
Frysekapacitet i h/kg	14,00
Lydniveaunklasse (A-D)	D
Lydniveau i dB(A) re1pW	42
Strømforbrug i milliampere (mA)	3000
Spænding i V	220-240
Sikring i A	10
Faseantal	1
Frekvens in Hz	50-60
Ledningslængde i m	3,0
Udskift pæren	Teknisk Service

Medfølgende tilbehør

Active AirClean-filter

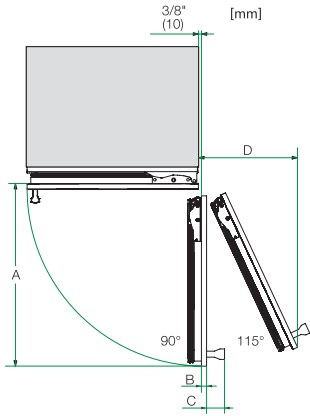
•

Tilgængelige displaysprog

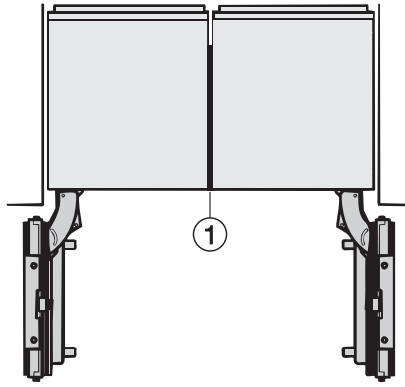
Tilgængelige displaysprog via MultiLanguage

bahasa malaysia, dansk, deutsch, eesti, english, english (AU), english (CA), english (GB), english (US), español, français, français (CA), français (FR), hrvatski, italiano, latviesu, lietuviu, magyar, nederlands, norsk, polski, português, русский, română, slovenčina, slovenščina, srpski, suomi, svenska, türkçe, українська, čeština, ελληνικά,

KF 2902 Vi
MasterCool-køle-/fryseskab
til førsteklasses design og teknik i stort format.

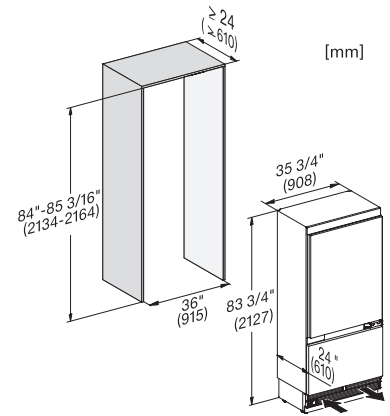


Opening angel 90°/115°, right side stop, MasterCool (Sketch) *footnote

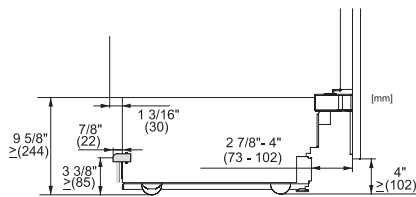


Side-by-side, MasterCool, uden mellemvæg, med sidevægsoptørring (skitse) (med fodnote)

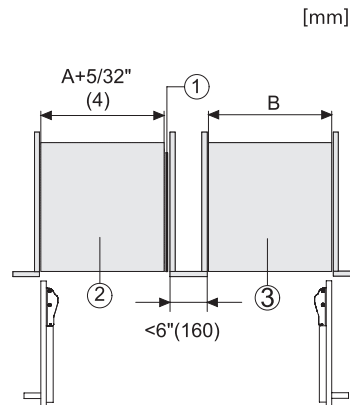
1) Sidevægsoptørring



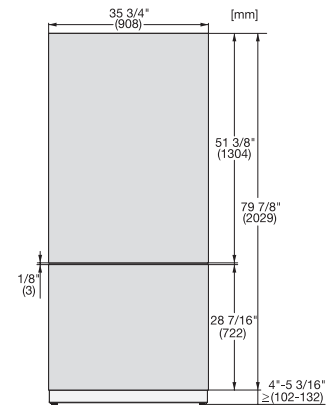
KF2902Vi, KF2912Vi, KF2901Vi, KF2911Vi, installation, MasterCool, installation drawings



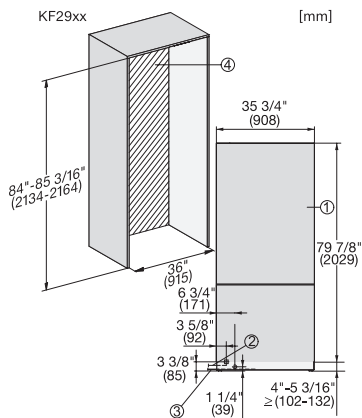
KF2901Vi/SF, KF2911Vi/SF, KF2801Vi/SF, KF2811Vi/SF, KF2981Vi/SF, sideview, MasterCool, installation drawings



Side-by-Side, MasterCool, footnote, installation drawings



KFP3615ed/cs, KFP3625ed/cs, KFP3614ed/cs, KFP3624ed/cs Front panel, Front dimensions, MasterCool, installation drawings



KF2902Vi/SF, KF2912Vi/SF, KF2982Vi/SF, KF2901Vi/SF, KF2911Vi/SF, KF2981Vi/SF, installation, MasterCool