

KM 7899 FL

Induktionskogeplade

med TempControl til perfekte stegeresultater

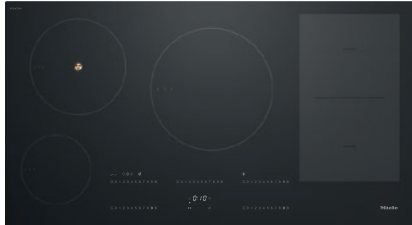


- Intuitivt, hurtigt valg via talrækker – SmartSelect White
- 5 kogezone inkl. 1 PowerFlex-kogeområde og 1 TempControl-zone
- 936 mm bred til indbygning oven på eller i plan med bordpladen
- Meget korte opkogstider – TwinBooster
- Kommunikation med emhætten – automatikfunktion Con@ctivity

EAN: 4002516345831 / Materiale nummer: 11507820 / Gammelt materiale nummer: 26789970NER

Opvarmningsform	
Opvarmningsform	Induktion
Konstruktion	
Uafhængigt af ovnen	•
Design	
Elegant glaskeramisk overflade	•
Indbygning i plan med bordplade	•
Farve på glaskeramik	Grafitsort
Indbygning oven på bordplade	•
Kogezoneudstyr	
Antal kogezone	5
Antal kogeområder	1
Maksimalt antal gryder/pander	5
PowerFlex-kogeområder	
Antal	2
Art	PowerFlex-kogezone
Diameter i mm	Ø 150 – 230
Ydeevne i W	2100
Booster i W	3000
TwinBooster i W	3650
1. Kogezone/kogeområde	
Position	forrest til venstre
Type	vario-kogezone
Størrelse i mm	Ø 100-160
Maks. Booster-effekt i W	1700
Maks. ydeevne i W	1400
Maks. TwinBooster-effekt i W	2200
2. Kogezone/kogeområde	
Position	bagerst til venstre
Type	TempControl-kogezone
Størrelse i mm	Ø 160-230
Maks. Booster-effekt i W	3000
Maks. ydeevne i W	2300
Maks. TwinBooster-effekt i W	3650
3. Kogezone/kogeområde	
Ribbehøjde	bagerst i midten
Type	vario-kogezone
Størrelse i mm	Ø 180-280
Maks. Booster-effekt i W	3000
Maks. ydeevne i W	2600
Maks. TwinBooster-effekt i W	3650
4. Kogezone/kogeområde	
Position	til højre
Type	PowerFlex-bro
Størrelse i mm	230x390
Maks. Booster-effekt i W	4800
Maks. ydeevne i W	3400
Maks. TwinBooster-effekt i W	7300
Betjeningskomfort	
Miele@home	•

KM 7899 FL
 Induktionskogeplade
 med TempControl til perfekte stegeresultater

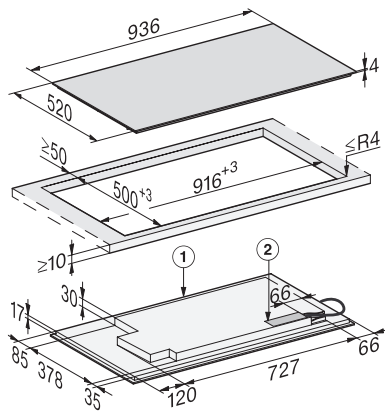


EAN: 4002516345831 / Materiale nummer: 11507820 /
 Gammelt materiale nummer: 26789970NER

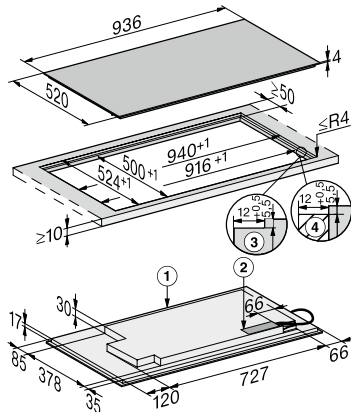
Betjening via sensortaster	SmartSelect
Automatikfunktion Con@ctivity 3.0	•
Registrering af gryde og grydestørrelse	•
Displayfarve	Hvid
Opkogsautomatik	•
Permanent gryderegrering	•
Varmholdning	•
Stop&Go-funktion	•
Recall-funktion	•
TempControl	•
Frakoblingsautomatik på alle kogzoner	•
Varmholdning Plus	•
Individuelle indstillingsmuligheder (fx signaler)	•
Lock&Wipe	•
Minutur	•
Effektivitet og bæredygtighed	
Energiforbrug i slukket tilstand i W	0,5
Energiforbrug i standby-tilstand i W	1,0
Energiforbrug i netværksforbundet standby-tilstand i W	2,0
Tid i min. til automatisk slukket tilstand	20
Tid i min. til automatisk skift til standby-tilstand	20
Tid i min. til automatisk skift til netværksforbundet standby-tilstand	20
Plejekomfort	
Meget rengøringsvenlig glaskeramik	•
Sikkerhed	
Sikkerhedsafbryder	•
Låsefunktion	•
Sikkerhed mod uønsket betjening	•
Integreret køleblæser	•
Overhedningssikring	•
Restvarme	•
Tekniske data	
Mål i mm (bredde)	936
Mål i mm (højde)	51
Mål i mm (dybde)	520
Indbygningshøjde med tilslutningsboks i mm	51
Indvendigt udskæringsmål i mm (bredde) ved planforsænket indbygning	916
Indvendigt udskæringsmål i mm (dybde) ved planforsænket indbygning	500
Vægt i kg	16
Udvendigt udskæringsmål i mm (bredde) ved planforsænket indbygning	940
Udvendigt udskæringsmål i mm (dybde) ved planforsænket indbygning	524
Samlet tilslutningsværdi i kW	11,00
Tilslutningslednings længde i m	1,4
Spænding i V	230
Frekvens i Hz	50-60
Medfølgende tilbehør	
Tilslutningsledning	Ja

KM 7899 FL
Induktionskogeplade
med TempControl til perfekte stegeresultater

KM 7899 FL
Induktionskogeplade
med TempControl til perfekte stegeresultater



KM7899FL, KM7899-2FL overlying (installation drawing)



KM7899FL, KM7899-2FL, flush (installation drawing)