

KMDA 7634 FR

Induktionskogeplade med emhætte
med to PowerFlex-kogeområder og emhætte i plan med bordpladen



- Elegant design – emudledning i plan med bordpladen
- Automatisk regulering af blæsetrin – Con@ctivity
- Intuitivt, hurtigt valg via talrækker – SmartSelect
- Fleksibel og hurtig – 4 kogezone inkl. 2 PowerFlex-kogeområder
- Energibesparende og lydsvag – effektiv ECO-motor

A++

EAN: 4002516329947 / Materiale nummer: 11491410 /
Gammelt materiale nummer: 26763402DFS

Opvarmningsformer	
Udluftning til det fri med ekstra tilbehør	DFK-xxxx, DMK 150-1
Recirkulation med ekstra tilbehør	Kan omstilles
Recirkulation med ekstra tilbehør	DFK-xxxx, DUU 1000-2
Design	
Elegant glaskeramisk overflade	•
Farve på glaskeramik	Sort
Ramme i rustfrit stål	•
Indbygning oven på bordplade	•
Emudledning i plan med bordpladen	•
Afdækningsgitterfarve	Rustfrit stål
Kogezoneudstyr	
Antal kogezone	4
Antal kogeområder	2
Maksimalt antal kogegrej	4
PowerFlex-kogeområder	
Antal	4
Type	PowerFlex-kogeområde
Diameter i mm	Ø 150 – 230
Ydeevne i W	2100
Booster i W	3000
TwinBooster i W	3650
1. Kogezone/kogeområde	
Position	til venstre
Art	PowerFlex-bro
Størrelse i mm	230x390
Maks. Booster-effekt i W	4800
Maks. ydeevne i W	3400
Maks. TwinBooster-effekt i W	7300
2. Kogezone/kogeområde	
Position	til højre
Type	PowerFlex-bro
Størrelse i mm	230x390
Maks. Booster-effekt i W	4800
Maks. ydeevne i W	3400
Maks. TwinBooster-effekt i W	7300
Betjeningskomfort	
Miele@home	•
Betjening via sensortaster	SmartSelect
Automatikfunktionen Con@ctivity	•
Digital visning af effektrin	•
Displayfarve	Gul
Opkogsautomatik	•
Varmholdning	•
Stop&Go-funktion	•
Recall-funktion	•
Frakoblingsautomatik på alle kogzoner	•
Permanent gryderegistrering	•
Individuelle indstillingsmuligheder (fx signaler)	•
Indikator for udskiftning af aktivt kulfilter	•

KMDA 7634 FR

Induktionskogeplade med emhætte
med to PowerFlex-kogeområder og emhætte i plan med bordpladen



EAN: 4002516329947 / Materiale nummer: 11491410 /
Gammelt materiale nummer: 26763402DFS

Efterløbstid 5/15 min.	•
Lock&Wipe	•
Driftstimetæller for fedtfilter	•
Minutur	•
CleanCover til nem rengøring af emhætten indvendigt	•
Effektivitet og bæredygtighed	
Energieffektivitetsklasse (A+++ – D)	A++
ECO-Motor	•
Årligt energiforbrug i kWh/år	23,8
Klasse for fluidodynamisk effektivitet	A
Belysningseffektivitetsklasse	-
Fedtfiltreringseffektivitetsklasse	A
Plejekomfort	
Meget rengøringsvenlig glaskeramik	•
Filtersystem	
EDST-Metalfedtfilter egnet til opvaskemaskine (10 lags)	1
Udluftning	
Luftydelse trin min. (m ³ /h) iht. EN 61591	170
Luftydelse trin maks. (m ³ /h) iht. EN 61591	490
Luftydelse, boostertrin (m ³ /h) i henhold til EN 61591	570
Lydniveau trin min. (dB(A) re 1 pW) iht. EN 60704-3	45,0
Lydniveau trin maks. (dB(A) re 1 pW) iht. EN 60704-3	69,0
Lydniveau, boostertrin (dB(A) re1pW) i henhold til EN 60704-3	73,0
Lydniveau trin min. (dB(A) re 20 µPa) iht. EN 60704-2-13	31,0
Lydniveau, boostertrin (dB(A) re1pW) i henhold til EN 60704-3	73,0
Lydniveau trin maks. (dB(A) re 20 µPa) iht. EN 60704-2-13	55,0
Lydtryk, boostertrin (dB(A) re20µPa) i henhold til 60704-2-13	59,0
Recirkulation	
Luftydelse trin min. (m ³ /h) iht. EN 61591	110
Luftydelse trin maks. (m ³ /h) iht. EN 61591	420
Luftydelse boostertrin 1 (m ³ /t) iht. EN 61591	510
Lydniveau trin min. (dB(A) re 1 pW) iht. EN 60704-3	45,0
Lydniveau trin maks. (dB(A) re 1 pW) iht. EN 60704-3	70,0
Lydniveau trin min. (dB(A) re 20 µPa) iht. EN 60704-2-13	30,0
Lydniveau boostertrin 1 (dB(A) re1pW) iht. EN 60704-3	75,0
Lydniveau trin maks. (dB(A) re 20 µPa) iht. EN 60704-2-13	56,0
Lydniveau boostertrin 1 (dB(A) re20µPa) iht. EN 60704-2-13	62,0
Sikkerhed	
Sikkerhedsafbryder	•
Låsefunktion	•
Sikkerhed mod uønsket betjening	•
Integreret køleblæser	•
Overhedningssikring	•
Restvarme	•
Tilslutning til vindueskontakt	•
Tekniske data	
Mål i mm (bredde)	806
Mål i mm (højde)	201

KMDA 7634 FR

Induktionskogeplade med emhætte
med to PowerFlex-kogeområder og emhætte i plan med bordpladen

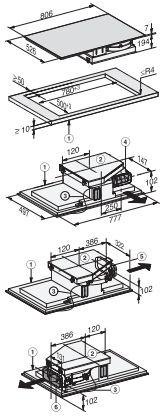


EAN: 4002516329947 / Materiale nummer: 11491410 /
Gammelt materiale nummer: 26763402DFS

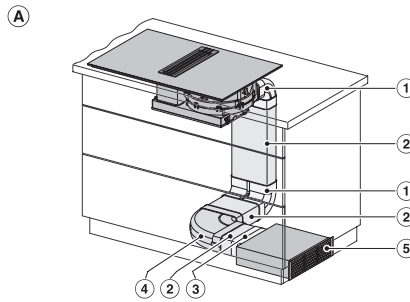
Mål i mm (dybde)	526
Udskæringsmål i mm (bredde) ved indbygning oven på bordplade	780
Udskæringsmål i mm (dybde) ved indbygning oven på bordplade	500
Indbygningshøjde med tilslutningsboks i mm	194
Vægt i kg	22
Samlet tilslutningsværdi i kW	7,50
Spænding i V	230
Frekvens i Hz	50-60
Tilslutningsledningens længde i m	2
Medfølgende tilbehør	
Tilslutningsledning	Ja

KMDA 7634 FR

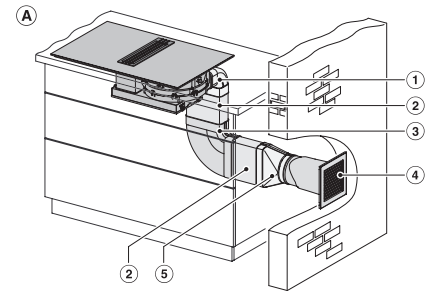
Induktionskogeplade med emhætte
med to PowerFlex-kogeområder og emhætte i plan med bordpladen



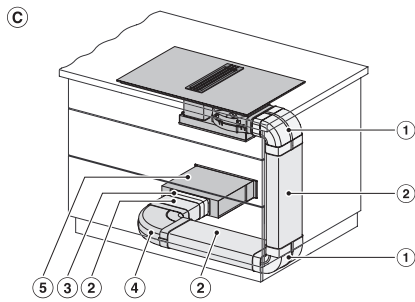
KMDA 7774 FR (skitse)



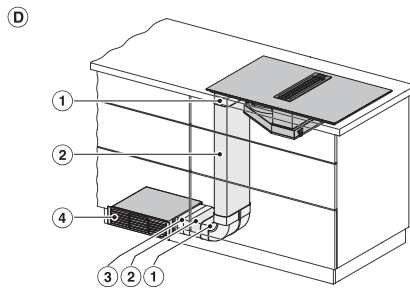
KMDA 7633, KMDA 7634, KMDA 7476 Built-in version
1 (Installation drawing)



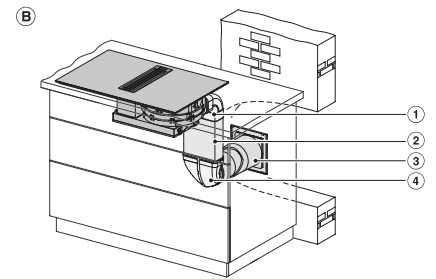
KMDA 7633 KMDA 7634, KMDA 7476 - Built-in version
6 (Installation drawing)



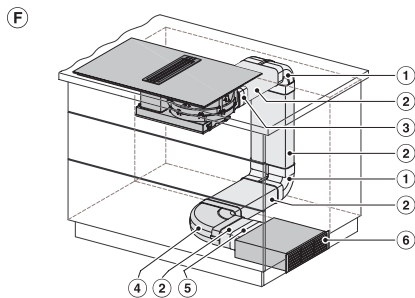
KMDA 7633, KMDA 7634, KMDA 7476 - built-in version
(Installation drawing)



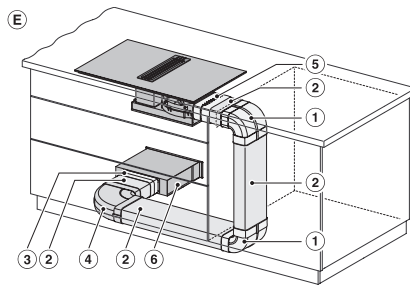
KMDA 7633, KMDA 7634, KMDA 7476 - built-in version
(Installation drawing)



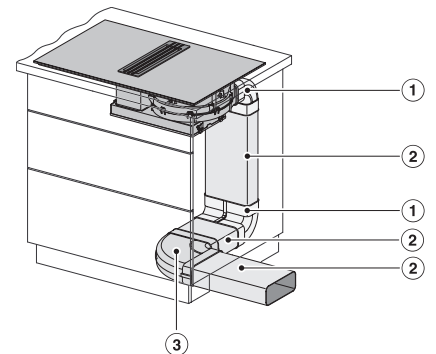
KMDA 7633, KMDA 7634, KMDA 7476 - built-in version
7 (Installation drawing)



KMDA 7633, KMDA 7634, KMDA 7476 - built-in version
2 (Installation drawing)



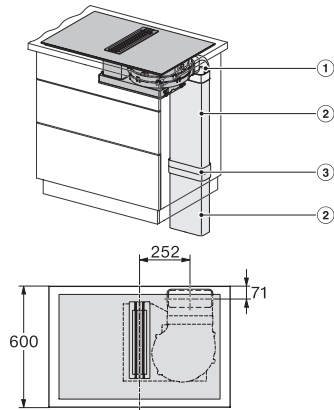
KMDA 7633, KMDA 7634, KMDA 7476 - built-in version
5 (Installation drawing)



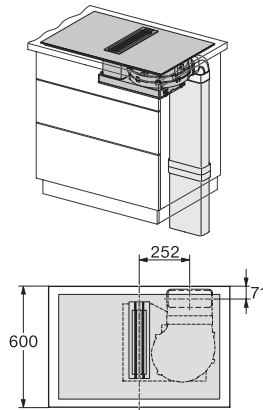
KMDA 7633, KMDA 7634, KMDA 7476 - built-in version
8 (Installation drawing)

KMDA 7634 FR

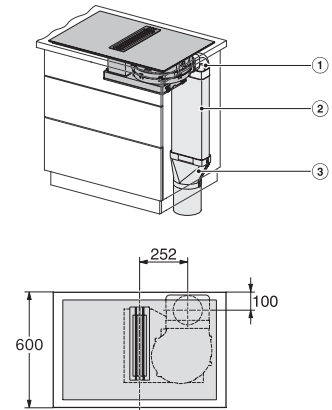
Induktionskogeplade med emhætte
med to PowerFlex-kogeområder og emhætte i plan med bordpladen



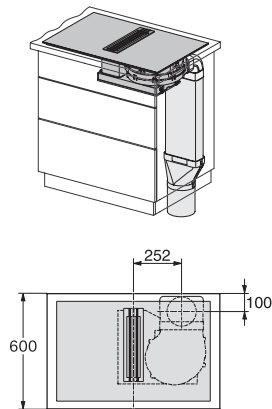
KMDA 7633, KMDA 7634, KMDA 7476 - built-in version 10 (Installation drawing)



KMDA 7633, KMDA 7634, KMDA 7476 - built-in version 10 (Installation drawing)



KMDA 7633, KMDA 7634, KMDA 7476 - built-in version 11 (Installation drawing)



KMDA 7633, KMDA 7634, KMDA 7476, - built-in version 11 (Installation drawing)