

CSDA 7001 FL
SmartLine-produkt
integreret bordemfang til udluftning til det fri eller recirkulation



- Intuitivt, hurtigt valg via talrækker – SmartSelect
- Elegant design – indbygget forsænket i eller oven på bordplade
- Kan kombineres perfekt med alle SmartLine-elementer
- Effektiv filtrering – 10-lags metalfedtfilter i rustfrit stål
- Energibesparende og lydsvag – effektiv ECO-motor

A++

EAN: 4002516304951 / Materiale nummer: 11402480 /
Gammelt materiale nummer: 27700150NER

Konstruktion	
Bordemfang	•
Opvarmningsformer	
Udluftning/recirkulation	Kan omstilles
Påkrævet tilkøb: fladkanaldele	DFK- xxxx
Nødvendigt tilkøb: ombygningssæt til recirkulation	DUU 1000-2
Design	
Indbygning i plan med bordplade	•
Indbygning uden ramme	•
Betjeningskomfort	
Betjening via sensorknapper	SmartSelect
Digital visning af effektrin	•
Displayfarve	Gul
Efterløbstid 5 min.	•
CleanCover til nem rengøring af emhætten indvendigt	•
Effektivitet og bæredygtighed	
Energieffektivitetsklasse (A+++ – D)	A++
ECO-Motor	•
Årligt energiforbrug i kWh/år	25,3
Klasse for fluiddynamisk effektivitet	A
Belysningseffektivitetsklasse	-
Fedtfiltreringseffektivitetsklasse	B
Plejekomfort	
Meget rengøringsvenlig glaskeramik	•
Filtersystem	
EDST-Metalfedtfilter egnet til opvaskemaskine (10 lags)	1
Udluftning	
Effektrin 1 (m ³ /h) i henhold til EN 61591	150
Effektrin 2 (m ³ /h) i henhold til EN 61591	290
Effektrin 3 (m ³ /h) i henhold til EN 61591	440
Lydniveau trin 2 (dB(A) re1pW) i henhold til EN 60704-3	58,0
Lydtryk trin 1 (dB(A) re20μPa) i henhold til EN 60704-2-13	29,0
Lydtryk trin 2 (dB(A) re20μPa) i henhold til EN 60704-2-13	43,0
Lydtryk på trin 3 (dB(A) re20μPa)	51,0
Lydniveau boostertrin 1 (dB(A) re20μPa) iht. EN 60704-2-13	55,0
Recirkulation	
Effektrin 1 (m ³ /h) i henhold til EN 61591	100
Effektrin 2 (m ³ /h) i henhold til EN 61591	235
Effektrin 3 (m ³ /h) i henhold til EN 61591	380
Luftydelse boostertrin 1 (m ³ /t) iht. EN 61591	460
Lydniveau trin 1 (dB(A) re1pW) i henhold til EN 60704-3	49,0
Lydniveau trin 2 (dB(A) re1pW) i henhold til EN 60704-3	63,0
Lydniveau trin 3 (dB(A) re1pW) i henhold til EN 60704-3	73,0
Lydniveau boostertrin 1 (dB(A) re1pW) iht. EN 60704-3	78,0
Lydtryk trin 1 (dB(A) re20μPa) i henhold til EN 60704-2-13	34,0
Lydtryk trin 2 (dB(A) re20μPa) i henhold til EN 60704-2-13	49,0
Lydtryk trin 3 (dB(A) re20μPa) i henhold til EN 60704-2-13	58,0
Lydniveau boostertrin 1 (dB(A) re20μPa) iht. EN 60704-2-13	63,0
Sikkerhed	
Sikkerhedsafbryder	•

CSDA 7001 FL
SmartLine-produkt
integreret bordemfang til udluftning til det fri eller recirkulation



EAN: 4002516304951 / Materiale nummer: 11402480 /

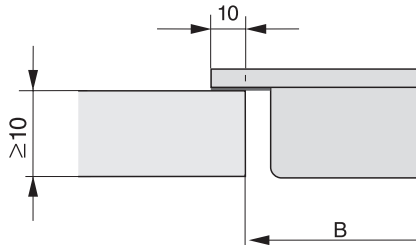
Gammelt materiale nummer: 27700150NER

FlameGuard (sikring mod indsug af gasflamme) •

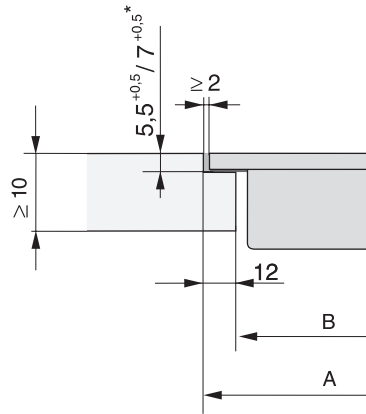
Tekniske data

Mål i mm (bredde)	120
Mål i mm (højde)	168
Mål i mm (dybde)	520
Udskæringsmål i mm (bredde) ved indbygning oven på bordplade	100
Udskæringsmål i mm (dybde) ved indbygning oven på bordplade	500
Udskæringsmål i mm (bredde) ved planforsænket indb	100
Indbygningshøjde med tilslutningsboks i mm	168
Indvendige udskæringsmål i mm (dybde) ved planfors	500
Vægt i kg	11
Udvendige udskæringsmål i mm (bredde) ved planfors	124
Udvendige udskæringsmål i mm (dybde) ved planforsæ	524
Samlet tilslutningsværdi i kW	0,17
Spænding i V	230
Sikring i A	10
Faseantal	1
Tilslutningsledningens længde i m	2
Monteringsanvisninger	
Sokkelblæser med ventilationstilslutning	•
Udsugningstilslutning i siden og bagest	•
Udluftningsstudsens mål i mm (bredde)	222
Udluftningsstudsens mål i mm (dybde)	89
Medfølgende tilbehør	
Recirkulationsboks i sokkel	•
Tilbehør, der kan tilkøbes	
Aktivt kulfilter	DKF 1000 R

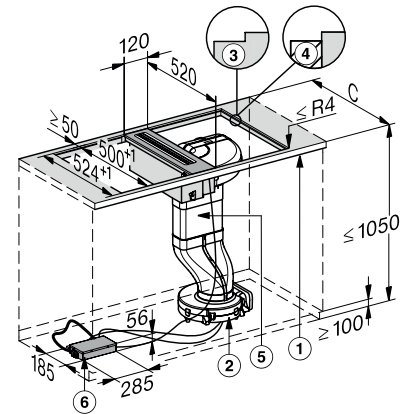
CSDA 7001 FL
 SmartLine-produkt
 integreret bordemfang til udluftning til det fri eller recirkulation



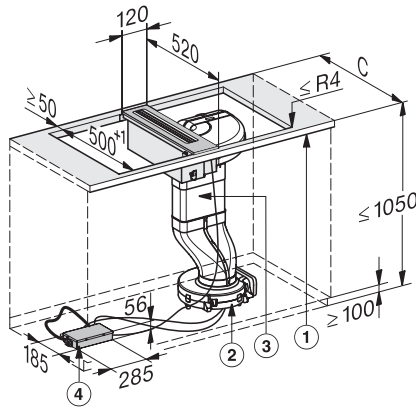
CS 7000 FL (Installation drawing)



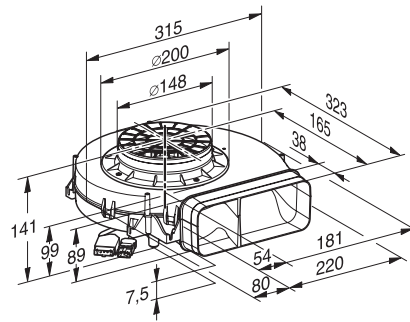
CS 7000 FL, flush (Installation drawing)



CSDA 7001 - flush (Installation drawing)



CSDA 7001 - supported installation (Skizze)



Plinth blower for CSDA 7001 (Installation drawing)