

## DA 2808 EXTA

Loftintegrerede emhætter

til kombination med en ekstern blæser til reduceret lydniveau køkkenet.



- Elegant design – harmonisk integration i køkkenet
- Enestående betjeningskomfort – Con@ctivity
- Energieffektiv og ensartet belysning – 4 LED-pærer
- Effektiv filtrering – 10-lags metalfedfilter i rustfrit stål
- Sikker og nem at rengøre – Miele CleanCover

C

EAN: 4002516282907 / Materiale nummer: 11392150 /  
Gammelt materiale nummer: 28280857D

<b>Konstruktion</b>	
Loftintegreret emhætte	•
<b>Opvarmningsformer</b>	
Udluftning/recirkulation	Udluftning
Tilslutning til ekstern motor mulig	•
Nødvendigt tilkøb: aktivt kulfilter	DKF 20-P
<b>Design</b>	
Farve	rustfrit stål
Kantsug	•
<b>Betjeningskomfort</b>	
Miele@home	•
Automatikfunktionen Con@ctivity	•
Elektronisk styring	•
Effektrin (antal uden boostertrin)	3
Miele@mobile-app	•
Programmerbar frakobling af intensivtrin	•
Efterløbstid 5/15 min.	•
Driftstimetæller for fedtfilter	•
Programmerbar driftstimetæller for udskiftning af fedtfilter	•
CleanCover til nem rengøring af emhætten indvendigt	•
<b>Effektivitet og bæredygtighed</b>	
Energieffektivitetsklasse (A+++ – D)	C
Årligt energiforbrug i kWh/år	111,0
Klasse for fluiddynamisk effektivitet	C
Belysningseffektivitetsklasse	A
Fedfiltreringseffektivitetsklasse	B
<b>Filtersystem</b>	
EDST-Metalfedfilter egnet til opvaskemaskine (10 lags)	2
<b>Lys</b>	
LED	•
Antal x Watt	4 x 3 W
Lysstyrke i Lx	720 lx
Farvetemperatur i K	3500 Kelvin
Lysdæmperfunktion	•
<b>Sikkerhed</b>	
Sikkerhedsafbryder	•
<b>Tekniske data</b>	
Samlet højde tilslutning til udluftning til det fri og ekstern motor min. i mm	207
Emfangets bredde i mm	880
Samlet højde tilslutning til udluftning til det fri og ekstern motor max. i mm	207
Emfangets højde i mm	210
Emfangets dybde i mm	500
Minimumsafstand over HighLight-kogeplader i mm	450
Minimumsafstand over gaskogeplader (maks. 12,6 kW samlet effekt, brænder ≤ 4,5 kW) i mm	650
Nettovægt i kg	14,0
Tilslutningslednings længde i m	1,5
Fejlstrømsrelæ	•
Samlet tilslutningsværdi i kW	0,01

DA 2808 EXTA

Loftintegrerede emhætter

til kombination med en ekstern blæser til reduceret lydniveau køkkenet.



EAN: 4002516282907 / Materiale nummer: 11392150 /

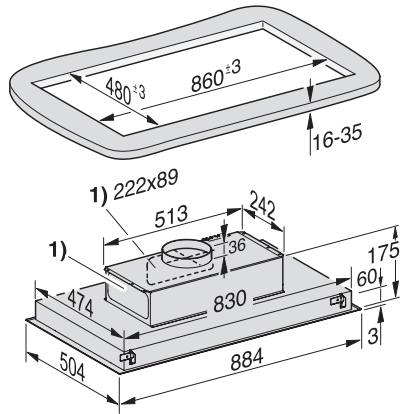
Gammelt materiale nummer: 28280857D

Spænding i V	230
Sikring i A	10
Faseantal	1
Frekvens i Hz	50
<b>Monteringsanvisninger</b>	
Tilslutning til udluftning til det fri øverst	•
Tilslutning til udluftning til det fri i siden	•
Tilslutning til udluftning til det fri øverst, bag og siden	•
Udluftningsstudsens diameter i mm	150
Kombination med wi-fi-kompatibel Miele kogeplade	nødvendig
<b>Medfølgende tilbehør</b>	
Tilbageslagsklap	•
<b>Ekstratilbehør</b>	
Aktivt kulfilter	Nein

DA 2808 EXTA

Loftintegrerede emhætter

til kombination med en ekstern blæser til reduceret lydniveau køkkenet.



DA 2808 EXT (skitse)

1) Udluftningstilslutning til fladkanalsystem 222 x 89 mm kan også være bagpå og til venstre