

## CVA 7845

Espressomaskiner til indbygning med DirectWater med CoffeeSelect og AutoDescale til højeste standard.



- Stort touchdisplay med bevægelsessensor – M Touch + MotionReact
- Individuel nydelse – med tre bønnebeholdere – CoffeeSelect
- Bedste vedligeholdelse, helt automatisk: AutoDescale og AutoClean
- Perfekt position: Takket være den patenterede CupSensor
- To kopper samtidigt med ét tryk – OneTouch for Two

EAN: 4002516141075 / Materiale nummer: 11165960 / Gammelt materiale nummer: 29784510NER

### Konstruktion og design

|   |              |
|---|--------------|
| Fuldautomatisk espressomaskine til indbygning til friske bønner | •            |
| VitroLine   | •            |
| ArtLine   | •            |
| Farve   | Brillanthvid |

### Fordele

|                                 |    |
|---------------------------------|----|
| AromaticSystemFresh             | •  |
| CoffeeSelect                    | •  |
| One-Touch-tilberedning          | •  |
| OneTouch for Two-tilberedning   | •  |
| Double shot                     | •  |
| Programmerbare brugerprofiler   | 10 |
| Aromabevarende maleenhed        | •  |
| Indstillelig malegrad           | •  |
| Programmerbar mællemængde       | •  |
| Programmerbar vandmængde        | •  |
| Programmerbar vandtemperatur    | •  |
| Programmerbar mælkekemængde     | •  |
| Programmerbar mælkeskums mængde | •  |
| Programmerbar forbrygning       | •  |
| TeaTimer                        | •  |

### Betjeningskomfort

|   |         |
|---|---------|
| Netværk med Miele@home                                    | •       |
| Display   | M Touch |
| MotionReact: Lys tændes ved registrering af bevægelse     | •       |
| MotionReact: Display tændes ved registrering af bevægelse | •       |
| CupSensor   | •       |
| Trinløst indstilleligt kaffeudløb i cm                    | 4,0     |
| Trinløst indstilleligt kaffeudløb i cm                    | 16,5    |
| PerformanceMode   | •       |
| EasyClick-mælkebeholder                                   | •       |
| DirectWater   | •       |
| ComfortDoor   | •       |
| Skjult dørgræb  | •       |
| BrilliantLight  | •       |
| Bryggeenhedens lys  | •       |
| Ekspert-mode  | •       |
| Individuelt sprogvvalg                                    | •       |
| MyMiele   | •       |
| Show me how   | •       |
| Antal kaffesorter   | 3       |
| Antal bønnebeholdere                                      | 3       |
| Kaffebønnebeholderens kapacitet i gr.                     | 150     |
| Kapacitet pr. bønnebeholder B i g                         | 300     |
| Kapacitet pr. bønnebeholder C i g                         | 150     |
| Samlet kapacitet for bønnebeholdere i g                   | 600     |
| Aftagelig bønnebeholder                                   | •       |
| Vandbeholderens kapacitet i liter                         | 2,7     |
| Mælkebeholderens kapacitet i l                            | 0,7     |

CVA 7845

Espressomaskiner til indbygning med DirectWater med CoffeeSelect og AutoDescal til højeste standard.



EAN: 4002516141075 / Materiale nummer: 11165960 /  
Gammelt materiale nummer: 29784510NER

|                                    |        |
|------------------------------------|--------|
| Affaldsbeholderens rumfang i stk.  | 17     |
| Kapacitet afdrypningsbakke i liter | 1,6    |
| Let tilgængelig forsyningsbeholder | •      |
| Visning af klokkeslæt              | •      |
| Synkronisering af tid              | •      |
| Visning af dato                    | •      |
| Programmerbar starttid             | •      |
| Programmerbar sluktid              | •      |
| Programmerbar stand-by-tid         | •      |
| Individuelle indstillinger         | •      |
| <b>Drikke</b>                      |        |
| Valgbar drikmængde i ml            | 20-300 |
| Ristretto                          | •      |
| Ristretto dobbelt                  | •      |
| Espresso enkelt                    | •      |
| Espresso dobbelt                   | •      |
| Kaffe enkelt                       | •      |
| Kaffe dobbelt                      | •      |
| Caffe lungo enkelt                 | •      |
| Caffe lungo dobbelt                | •      |
| Cappuccino enkelt                  | •      |
| Cappuccino dobbelt                 | •      |
| Latte macchiato enkelt             | •      |
| Latte macchiato dobbelt            | •      |
| Varm mælk enkelt                   | •      |
| Varm mælk dobbelt                  | •      |
| Mælkeskum enkelt                   | •      |
| Mælkeskum dobbelt                  | •      |
| Espresso macchiato enkelt          | •      |
| Espresso macchiato dobbelt         | •      |
| Cappuccino italiano enkelt         | •      |
| Cappuccino italiano dobbelt        | •      |
| Flat white enkelt                  | •      |
| Flat white dobbelt                 | •      |
| Café au lait enkelt                | •      |
| Café au lait dobbelt               | •      |
| Caffe latte enkelt                 | •      |
| Caffe latte dobbelt                | •      |
| Caffè americano enkelt             | •      |
| Caffe americano dobbelt            | •      |
| Long black enkelt                  | •      |
| Long black dobbelt                 | •      |
| Varmt vand enkelt                  | •      |
| Varmt vand dobbelt                 | •      |
| Ekstra varmt vand enkelt           | •      |
| Ekstra varmt vand dobbelt          | •      |
| Sort te enkelt                     | •      |
| Sort te dobbelt                    | •      |
| Urtete enkelt                      | •      |
| Urtete dobbelt                     | •      |
| Frugtete enkelt                    | •      |

CVA 7845

Espressomaskiner til indbygning med DirectWater med CoffeeSelect og AutoDescale til højeste standard.

EAN: 4002516141075 / Materiale nummer: 11165960 / Gammelt materiale nummer: 29784510NER

|   |         |
|---|---------|
| Frugtte dobbelt   | •       |
| Grøn te enkelt  | •       |
| Grøn te dobbelt   | •       |
| Hvid te enkelt  | •       |
| Hvid te dobbelt   | •       |
| Japansk te enkelt   | •       |
| Japansk te dobbelt  | •       |
| Chai latte enkelt   | •       |
| Chai latte dobbelt  | •       |
| Kaffekande  | •       |
| Tekande   | •       |
| <b>Effektivitet og bæredygtighed</b>  |         |
| Energibesparende Eco-funktion kan indstilles  | •       |
| Energiforbrug i standby-tilstand i W  | 0,8     |
| Energiforbrug i netværksforbundet standbytilstand i W                                   | 1,4     |
| Varighed, indtil automatisk slukket tilstand i min.                                     | 20      |
| Varighed, indtil automatisk slukket tilstand i standbytilstand i min.                   | 20      |
| Varighed, indtil automatisk slukket tilstand i netværksforbundet standbytilstand i min. | 20      |
| <b>Plejekomfort</b>   |         |
| AutoDescale-Funktion  | •       |
| Manuel afkalkning   | •       |
| AutoClean   | •       |
| Automatisk skylning af mælkeslangen fra vandbeholderen                                  | •       |
| Komfortable rengøringsprogrammer  | •       |
| Automatisk skyllefunktion   | •       |
| ComfortClean  | •       |
| Aftagelig mælkeslange   | •       |
| Aftagelig bryggeenhed   | •       |
| Indstillelig vandhårdhed  | •       |
| <b>Sikkerhed</b>  |         |
| Sikkerhed mod uønsket betjening   | •       |
| <b>Tekniske data</b>  |         |
| Nichebredde i mm  | 560     |
| Nichebredde i mm  | 568     |
| Nichehøjde i mm   | 450     |
| Nichehøjde i mm   | 452     |
| Nichedybde i mm   | 550     |
| Produktbredde i mm  | 595     |
| Produkt højde i mm  | 455     |
| Produkt dybde i mm  | 475     |
| Dybde i cm med åben dør   | 108,0   |
| Samlet tilslutningsværdi i kW   | 1,45    |
| Spænding i V  | 220-240 |
| Sikring i A   | 10      |
| Faseantal   | 1       |
| Vandtilførselsslængens længde i m   | 1,5     |
| Den elektriske lednings længde i m  | 2,0     |
| <b>Medfølgende tilbehør</b>   |         |
| Mælkebeholder, glas   | •       |

CVA 7845

Espressomaskiner til indbygning med DirectWater med CoffeeSelect og AutoDescal til højeste standard.



EAN: 4002516141075 / Materiale nummer: 11165960 /  
Gammelt materiale nummer: 29784510NER

Afkalkningspatron

AutoCleaner

#### Tilgængelige displaysprog

Tilgængelige displaysprog via MultiLanguage

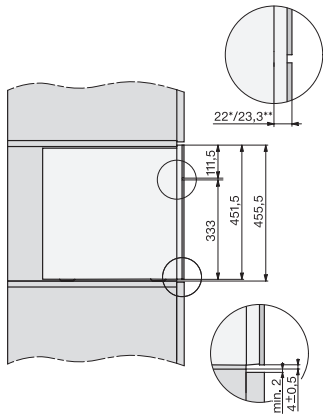
•

•

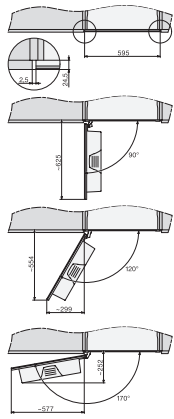
bahasa malaysia, dansk,  
deutsch, english, english  
(AU), english (CA),  
english (GB), english  
(US), español, français,  
français (CA), français  
(FR), hrvatski, italiano,  
magyar, nederlands,  
norsk, polski, português,  
русский, română,  
slovenčina, slovenščina,  
srpski, suomi, svenska,  
türkçe, українська, čeština,  
ελληνικά, , , ,  
,

## CVA 7845

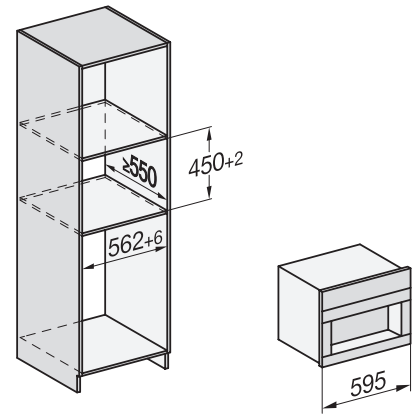
Espressomaskiner til indbygning med DirectWater med CoffeeSelect og AutoDescal til højeste standard.



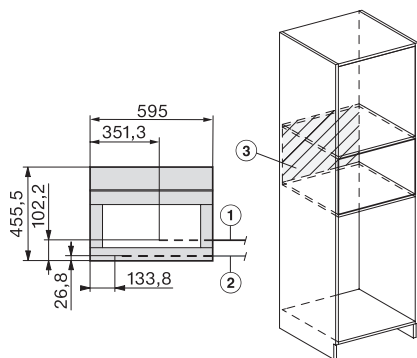
CVA7000, side view (\*footnote) (installation drawing)



CVA7000, top view (installation drawings)



CVA7000, Built-in larder unit for appliances with fresh water connection (built in)



CVA7000, installation (installation drawings)