

CVA 7445

Espressomaskiner til indbygning med DirectWater
med patenteret CupSensor til maksimal kaffenydelse.



- Stort display med sensorbetjening – DirectSensor
- Perfekt position: Takket være den patenterede CupSensor
- To kopper samtidigt med ét tryk – OneTouch for Two
- Altid friskmalet – AromaticSystemFresh
- Komfortabel servering – til større mængder – Kandefunktion

EAN: 4002516141051 / Materiale nummer: 11165890 /
Gammelt materiale nummer: 29744540NER

Konstruktion og design	
Fulldautomatisk espressomaskine til indbygning til friske bønner	•
PureLine	•
Farve	CleanSteel
Fordele	
AromaticSystemFresh	•
One-Touch-tilberedning	•
OneTouch for Two-tilberedning	•
Double shot	•
Programmerbare brugerprofiler	10
Aromabevarende maleenhed	•
Indstillelig malegrad	•
Programmerbar mællemængde	•
Programmerbar vandmængde	•
Programmerbar vandtemperatur	•
Programmerbar mælkekemængde	•
Programmerbar mælkeskums mængde	•
Programmerbar forbrygning	•
TeaTimer	•
Betjeningskomfort	
Netværk med Miele@home	•
Display	DirectSensor
CupSensor	•
Trinløst indstilleligt kaffeudløb i cm	4,0
Trinløst indstilleligt kaffeudløb i cm	16,5
PerformanceMode	•
EasyClick-mælkebeholder	•
DirectWater	•
ComfortDoor	•
Skjult dørgreb	•
BrilliantLight	•
Ekspert-mode	•
Individuelt sprogvvalg	•
Antal kaffesorter	1
Antal bønnebeholdere	2
Kaffebønnebeholderens kapacitet i gr.	300
Kapacitet pr. bønnebeholder B i g	300
Samlet kapacitet for bønnebeholdere i g	600
Aftagelig bønnebeholder	•
Vandbeholderens kapacitet i liter	2,7
Mælkebeholderens kapacitet i l	0,7
Affaldsbeholderens rumfang i stk.	17
Kapacitet afdrypningsbakke i liter	1,6
Let tilgængelig forsyningsbeholder	•
Visning af klokkeslæt	•
Synkronisering af tid	•
Visning af dato	•
Programmerbar starttid	•
Programmerbar sluktid	•

CVA 7445

Espressomaskiner til indbygning med DirectWater
med patenteret CupSensor til maksimal kaffenydelse.



EAN: 4002516141051 / Materiale nummer: 11165890 /

Gammelt materiale nummer: 29744540NER

Programmerbar stand-by-tid	•
Individuelle indstillinger	•
Drikke	
Valgbar drik mængde i ml	20-300
Ristretto	•
Ristretto dobbelt	•
Espresso enkelt	•
Espresso dobbelt	•
Kaffe enkelt	•
Kaffe dobbelt	•
Caffe lungo enkelt	•
Caffe lungo dobbelt	•
Cappuccino enkelt	•
Cappuccino dobbelt	•
Latte macchiato enkelt	•
Latte macchiato dobbelt	•
Varm mælk enkelt	•
Varm mælk dobbelt	•
Mælkeskum enkelt	•
Mælkeskum dobbelt	•
Espresso macchiato enkelt	•
Espresso macchiato dobbelt	•
Cappuccino italiano enkelt	•
Cappuccino italiano dobbelt	•
Flat white enkelt	•
Flat white dobbelt	•
Café au lait enkelt	•
Café au lait dobbelt	•
Caffe latte enkelt	•
Caffe latte dobbelt	•
Caffè americano enkelt	•
Caffe americano dobbelt	•
Long black enkelt	•
Long black dobbelt	•
Varmt vand enkelt	•
Varmt vand dobbelt	•
Ekstra varmt vand enkelt	•
Ekstra varmt vand dobbelt	•
Sort te enkelt	•
Sort te dobbelt	•
Urtete enkelt	•
Urtete dobbelt	•
Frugtte enkelt	•
Frugtte dobbelt	•
Grøn te enkelt	•
Grøn te dobbelt	•
Hvid te enkelt	•
Hvid te dobbelt	•
Japansk te enkelt	•
Japansk te dobbelt	•
Chai latte enkelt	•

CVA 7445

Espressomaskiner til indbygning med DirectWater
med patenteret CupSensor til maksimal kaffenydelse.

EAN: 4002516141051 / Materiale nummer: 11165890 /
Gammelt materiale nummer: 29744540NER

Chai latte dobbelt	•
Kaffekande	•
Tekande	•
Effektivitet og bæredygtighed	
Energibesparende Eco-funktion kan indstilles	•
Energiforbrug i standby-tilstand i W	0,6
Energiforbrug i netværksforbundet standbytilstand i W	0,9
Varighed, indtil automatisk slukket tilstand i min.	20
Varighed, indtil automatisk slukket tilstand i standbytilstand i min.	20
Varighed, indtil automatisk slukket tilstand i netværksforbundet standbytilstand i min.	20
Plejekomfort	
Front i rustfrit stål med CleanSteel-overflade	•
Manuel afkalkning	•
Automatisk skylning af mælkeslangen fra vandbeholderen	•
Komfortable rengøringsprogrammer	•
Automatisk skyllefunktion	•
ComfortClean	•
Aftagelig mælkeslange	•
Aftagelig bryggeenhed	•
Indstillelig vandhårdhed	•
Sikkerhed	
Sikkerhed mod uønsket betjening	•
Tekniske data	
Nichebredde i mm	560
Nichebredde i mm	568
Nichehøjde i mm	450
Nichehøjde i mm	452
Nichedybde i mm	550
Produktbredde i mm	595
Produkthøjde i mm	455
Produktdybde i mm	475
Dybde i cm med åben dør	108,0
Samlet tilslutningsværdi i kW	1,45
Spænding i V	220-240
Sikring i A	10
Faseantal	1
Vandtilførselsslængens længde i m	1,5
Den elektriske lednings længde i m	2,0
Medfølgende tilbehør	
Mælkebeholder, glas	•
Afkalkningsmiddel	•
Rengøringsstabs	•
Rengøringsmiddel til mælkeslanger	•

CVA 7445

Espressomaskiner til indbygning med DirectWater
med patenteret CupSensor til maksimal kaffenydelse.



EAN: 4002516141051 / Materiale nummer: 11165890 /
Gammelt materiale nummer: 29744540NER

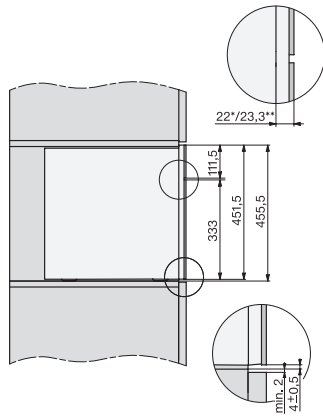
Tilgængelige displaysprog

Tilgængelige displaysprog via MultiLanguage

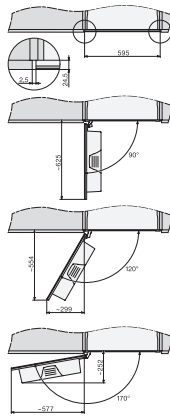
bahasa malaysia, dansk,
deutsch, eesti, english,
english (AU), english (CA),
english (GB), english (US),
español, français, français
(CA), français (FR), hrvatski,
italiano, latviesu, lietuviu,
magyar, nederlands,
norsk, polski, portugûês,
русский, română,
slovenčina, slovenščina,
srpski, suomi, svenska,
türkçe, українська, čeština,
ελληνικά,

CVA 7445

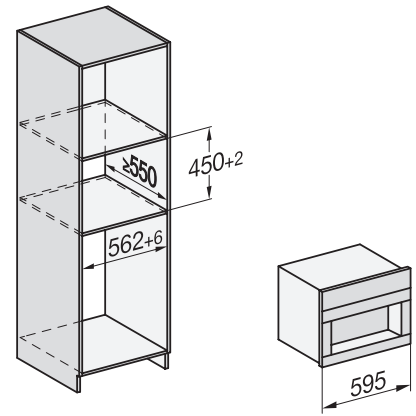
Espressomaskiner til indbygning med DirectWater med patenteret CupSensor til maksimal kaffenydelse.



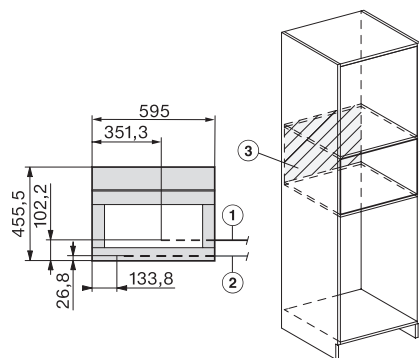
CVA7000, side view (*footnote) (installation drawing)



CVA7000, top view (installation drawings)



CVA7000, Built-in larder unit for appliances with fresh water connection (built in)



CVA7000, installation (installation drawings)