

CVA 7440

Espressomaskine til indbygning
med patenteret CupSensor til maksimal kaffenydelse.



- Stort display med sensorbetjening – DirectSensor
- Perfekt position: Takket være den patenterede CupSensor
- To kopper samtidigt med ét tryk – OneTouch for Two
- Altid friskmalet – AromaticSystemFresh
- Komfortabel servering – til større mængder – Kandefunktion

EAN: 4002516141013 / Materiale nummer: 11165850 /
Gammelt materiale nummer: 29744010NER

| Konstruktion og design | |
|---|--------------|
| Fuldautomatisk espressomaskine til indbygning til friske bønner | • |
| VitroLine | • |
| ArtLine | • |
| Farve | Brillanthvid |
| Fordele | |
| AromaticSystemFresh | • |
| One-Touch-tilberedning | • |
| OneTouch for Two-tilberedning | • |
| Double shot | • |
| Programmerbare brugerprofiler | 10 |
| Aromabevarende mæleenhed | • |
| Indstillelig malegrad | • |
| Programmerbar mælemængde | • |
| Programmerbar vandmængde | • |
| Programmerbar vandtemperatur | • |
| Programmerbar mælkemængde | • |
| Programmerbar mælkeskums mængde | • |
| Programmerbar forbrygning | • |
| TeaTimer | • |
| Betjeningskomfort | |
| Netværk med Miele@home | • |
| Display | DirectSensor |
| CupSensor | • |
| Trinløst indstilleligt kaffeudløb i cm | 4,0 |
| Trinløst indstilleligt kaffeudløb i cm | 16,5 |
| PerformanceMode | • |
| EasyClick-mælkebeholder | • |
| ComfortDoor | • |
| Skjult dørgreb | • |
| BrilliantLight | • |
| Ekspert-mode | • |
| Individuelt sprogvvalg | • |
| Antal kaffesorter | 1 |
| Antal bønnebeholdere | 2 |
| Kaffebønnebeholderens kapacitet i gr. | 300 |
| Kapacitet pr. bønnebeholder B i g | 300 |
| Samlet kapacitet for bønnebeholdere i g | 600 |
| Aftagelig bønnebeholder | • |
| Vandbeholderens kapacitet i liter | 2,7 |
| Mælkebeholderens kapacitet i l | 0,7 |
| Affaldsbeholderens rumfang i stk. | 17 |
| Kapacitet afdrypningsbakke i liter | 1,6 |
| Let tilgængelig forsyningsbeholder | • |
| Visning af klokkeslæt | • |
| Synkronisering af tid | • |
| Visning af dato | • |
| Programmerbar starttid | • |
| Programmerbar sluktid | • |

CVA 7440

Espressomaskine til indbygning
med patenteret CupSensor til maksimal kaffenydelse.



EAN: 4002516141013 / Materiale nummer: 11165850 /

Gammelt materiale nummer: 29744010NER

| | |
|-----------------------------|--------|
| Programmerbar stand-by-tid | • |
| Individuelle indstillinger | • |
| Drikke | |
| Valgbar drik mængde i ml | 20-300 |
| Ristretto | • |
| Ristretto dobbelt | • |
| Espresso enkelt | • |
| Espresso dobbelt | • |
| Kaffe enkelt | • |
| Kaffe dobbelt | • |
| Caffe lungo enkelt | • |
| Caffe lungo dobbelt | • |
| Cappuccino enkelt | • |
| Cappuccino dobbelt | • |
| Latte macchiato enkelt | • |
| Latte macchiato dobbelt | • |
| Varm mælk enkelt | • |
| Varm mælk dobbelt | • |
| Mælkeskum enkelt | • |
| Mælkeskum dobbelt | • |
| Espresso macchiato enkelt | • |
| Espresso macchiato dobbelt | • |
| Cappuccino italiano enkelt | • |
| Cappuccino italiano dobbelt | • |
| Flat white enkelt | • |
| Flat white dobbelt | • |
| Café au lait enkelt | • |
| Café au lait dobbelt | • |
| Caffe latte enkelt | • |
| Caffe latte dobbelt | • |
| Caffè americano enkelt | • |
| Caffe americano dobbelt | • |
| Long black enkelt | • |
| Long black dobbelt | • |
| Varmt vand enkelt | • |
| Varmt vand dobbelt | • |
| Ekstra varmt vand enkelt | • |
| Ekstra varmt vand dobbelt | • |
| Sort te enkelt | • |
| Sort te dobbelt | • |
| Urtete enkelt | • |
| Urtete dobbelt | • |
| Frugtte enkelt | • |
| Frugtte dobbelt | • |
| Grøn te enkelt | • |
| Grøn te dobbelt | • |
| Hvid te enkelt | • |
| Hvid te dobbelt | • |
| Japansk te enkelt | • |
| Japansk te dobbelt | • |
| Chai latte enkelt | • |

CVA 7440

Espressomaskine til indbygning
med patenteret CupSensor til maksimal kaffenydelse.

EAN: 4002516141013 / Materiale nummer: 11165850 /
Gammelt materiale nummer: 29744010NER

| | |
|---|---------|
| Chai latte dobbelt | • |
| Kaffekande | • |
| Tekande | • |
| Effektivitet og bæredygtighed | |
| Energibesparende Eco-funktion kan indstilles | • |
| Energiforbrug i standby-tilstand i W | 0,6 |
| Energiforbrug i netværksforbundet standbytilstand i W | 0,9 |
| Varighed, indtil automatisk slukket tilstand i min. | 20 |
| Varighed, indtil automatisk slukket tilstand i standbytilstand i min. | 20 |
| Varighed, indtil automatisk slukket tilstand i netværksforbundet standbytilstand i min. | 20 |
| Plejekomfort | |
| Manuel afkalkning | • |
| Automatisk skylning af mælkeslangen fra vandbeholderen | • |
| Komfortable rengøringsprogrammer | • |
| Automatisk skyllefunktion | • |
| ComfortClean | • |
| Aftagelig mælkeslange | • |
| Aftagelig bryggeenhed | • |
| Indstillelig vandhårdhed | • |
| Sikkerhed | |
| Sikkerhed mod uønsket betjening | • |
| Tekniske data | |
| Nichebredde i mm | 560 |
| Nichebredde i mm | 568 |
| Nichehøjde i mm | 450 |
| Nichehøjde i mm | 452 |
| Nichedybde i mm | 500 |
| Produktbredde i mm | 595 |
| Produkthøjde i mm | 455 |
| Produktdybde i mm | 475 |
| Dybde i cm med åben dør | 108,0 |
| Samlet tilslutningsværdi i kW | 1,45 |
| Spænding i V | 220-240 |
| Sikring i A | 10 |
| Faseantal | 1 |
| Den elektriske lednings længde i m | 2,0 |
| Medfølgende tilbehør | |
| Mælkebeholder, glas | • |
| Afkalkningsmiddel | • |
| Rengøringsstabs | • |
| Rengøringsmiddel til mælkeslanger | • |

CVA 7440

Espressomaskine til indbygning
med patenteret CupSensor til maksimal kaffenydelse.



EAN: 4002516141013 / Materiale nummer: 11165850 /
Gammelt materiale nummer: 29744010NER

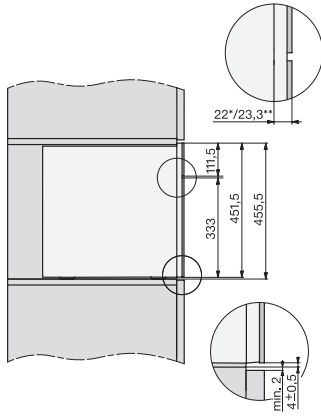
Tilgængelige displaysprog

Tilgængelige displaysprog via MultiLanguage

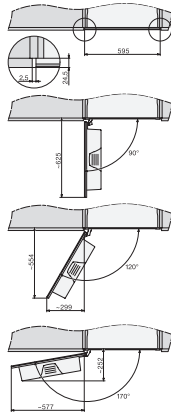
bahasa malaysia, dansk,
deutsch, eesti, english,
english (AU), english (CA),
english (GB), english (US),
español, français, français
(CA), français (FR), hrvatski,
italiano, latviesu, lietuviu,
magyar, nederlands,
norsk, polski, português,
русский, română,
slovenčina, slovenščina,
srpski, suomi, svenska,
türkçe, українська, čeština,
ελληνικά,

CVA 7440

Espressomaskine til indbygning
med patenteret CupSensor til maksimal kaffenydelse.



CVA7000, side view (*footnote) (installation drawing)



CVA7000, top view (installation drawings)