

KM 7667 FR

Induktionskogeplade

626 mm bred og full surface-induktion til stor fleksibilitet



- Intuitivt, hurtigt valg via talrækker – SmartSelect
- Intelligent grydegenkendelse – for op til 4 gryder eller pander
- Med ramme til indbygning oven på bordpladen
- Stor og kraftig – varmholdningsfunktion og TwinBooster
- Kommunikation med emhætten – automatikfunktion Con@ctivity

EAN: 4002516148289 / Materiale nummer: 11144900 /

Gammelt materiale nummer: 26766700DFS

|  |                        |
|--|------------------------|
| <b>Opvarmningsform</b>   |                        |
| Opvarmningsform  | Induktion              |
| <b>Konstruktion</b>  |                        |
| Uafhængigt af ovnen  | •                      |
| <b>Design</b>  |                        |
| Elegant glaskeramisk overflade   | •                      |
| Farve på glaskeramik   | Sort                   |
| Ramme i rustfrit stål  | •                      |
| Indbygning oven på bordplade   | •                      |
| <b>Kogezoneudstyr</b>  |                        |
| Antal kogeområder  | 1                      |
| Maksimalt antal gryder/pander  | 4                      |
| <b>1. Kogezone/kogeområde</b>  |                        |
| Position   | kan vælges frit        |
| Type   | Full surface-kogeplade |
| Størrelse i mm   | 570x390                |
| Maks. Booster-effekt i W   | 3300                   |
| Maks. ydeevne i W  | 2600                   |
| Maks. TwinBooster-effekt i W   | 3650                   |
| <b>Betjeningskomfort</b>   |                        |
| Netværk med Miele @ home   | •                      |
| Automatikfunktion Con@ctivity  | •                      |
| Registrering af gryde og grydestørrelse                                | •                      |
| Betjening via sensortaster   | SmartSelect            |
| Displayfarve   | Gul                    |
| Intelligent gryderegistrering  | •                      |
| Afstandskontrol  | •                      |
| Stop&Go-funktion   | •                      |
| Lock&Wipe  | •                      |
| Recall-funktion  | •                      |
| Minutur  | •                      |
| Frakoblingsautomatik på alle kogzoner                                  | •                      |
| Opkogsautomatik  | •                      |
| Varmholdning   | •                      |
| Individuelle indstillingsmuligheder (fx signaler)                      | •                      |
| <b>Effektivitet og bæredygtighed</b>                                   |                        |
| Energiforbrug i slukket tilstand i W                                   | 0,5                    |
| Energiforbrug i standby-tilstand i W                                   | 1,0                    |
| Energiforbrug i netværksforbundet standby-tilstand i W                 | 2,0                    |
| Tid i min. til automatisk slukket tilstand                             | 20                     |
| Tid i min. til automatisk skift til standby-tilstand                   | 20                     |
| Tid i min. til automatisk skift til netværksforbundet standby-tilstand | 20                     |
| <b>Plejekomfort</b>  |                        |
| Meget rengøringsvenlig glaskeramik                                     | •                      |
| <b>Sikkerhed</b>   |                        |
| Sikkerhedsafbryder   | •                      |
| Låsefunktion   | •                      |

KM 7667 FR

Induktionskogeplade

626 mm bred og full surface-induktion til stor fleksibilitet



EAN: 4002516148289 / Materiale nummer: 11144900 /

Gammelt materiale nummer: 26766700DFS

|                                 |   |
|---------------------------------|---|
| Sikkerhed mod uønsket betjening | • |
| Integreret kølblæser            | • |
| Overhedningssikring             | • |
| Restvarme                       | • |

#### Tekniske data

|  |                |
|--|----------------|
| Mål (H x B x D) i mm   | 52 x 626 x 526 |
| Mål i mm (bredde)  | 626            |
| Mål i mm (højde)   | 52             |
| Mål i mm (dybde)   | 526            |
| Udskæringsmål i mm (bredde) ved indbygning oven på bordplade | 600 mm         |
| Udskæringsmål i mm (dybde) ved indbygning oven på bordplade  | 500 mm         |
| Indbygningshøjde med tilslutningsboks i mm                   | 45             |
| Vægt i kg  | 14             |
| Samlet tilslutningsværdi i kW                                | 7,30           |
| Tilslutningslednings længde i m                              | 1,4            |
| Spænding i V   | 230            |
| Frekvens i Hz  | 50-60          |

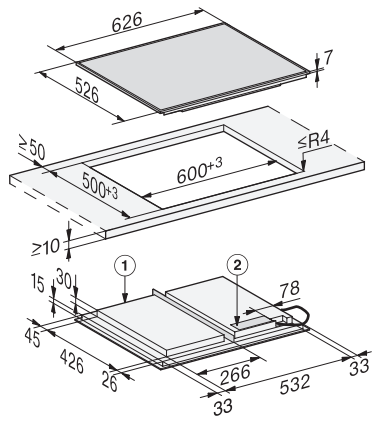
#### Medfølgende tilbehør

|                     |    |
|---------------------|----|
| Tilslutningsledning | Ja |
|---------------------|----|

KM 7667 FR

Induktionskogeplade

626 mm bred og full surface-induktion til stor fleksibilitet



KM 7667 FR (installation drawings)