

## KM 7575 FR Induktionskogeplade med 3 PowerFlex-kogeområder til maksimal effekt



- Intuitivt, hurtigt valg via talrækker – SmartSelect
- 6 kogezone inkl. 3 effektivt PowerFlex-kogeområde
- 806 mm bred og ramme i rustfrit stål til indbygning oven på bordpladen
- Meget korte opkogstider – TwinBooster
- Kommunikation med emhætten – automatikfunktion Con@ctivity

EAN: 4002516158943 / Materiale nummer: 11144310 /  
Gammelt materiale nummer: 26757500NER

<b>Opvarmningsform</b>	
Opvarmningsform	Induktion
<b>Konstruktion</b>	
Uafhængigt af ovnen	•
<b>Design</b>	
Elegant glaskeramisk overflade	•
Farve på glaskeramik	Sort
Ramme i rustfrit stål	•
Indbygning oven på bordplade	•
<b>Kogezoneudstyr</b>	
Antal kogezone	6
Antal kogeområder	3
Maksimalt antal gryder/pander	6
<b>PowerFlex-kogeområder</b>	
Antal	6
Art	PowerFlex-kogezone
Diameter i mm	Ø 150 – 230
Ydeevne i W	2100
Booster i W	3000
TwinBooster i W	3650
<b>1. Kogezone/kogeområde</b>	
Position	til venstre
Type	PowerFlex-bro
Størrelse i mm	230x390
Maks. Booster-effekt i W	3400
Maks. ydeevne i W	3150
Maks. TwinBooster-effekt i W	3650
<b>2. Kogezone/kogeområde</b>	
Position	i midten
Type	PowerFlex-bro
Størrelse i mm	230x390
Maks. Booster-effekt i W	4800
Maks. ydeevne i W	3400
Maks. TwinBooster-effekt i W	7300
<b>3. Kogezone/kogeområde</b>	
Ribbehøjde	til højre
Type	PowerFlex-bro
Størrelse i mm	230x390
Maks. Booster-effekt i W	4800
Maks. ydeevne i W	3400
Maks. TwinBooster-effekt i W	7300
<b>Betjeningskomfort</b>	
Miele@home	•
Betjening via sensortaster	SmartSelect
Automatikfunktion Con@ctivity 3.0	•
Registrering af gryde og grydestørrelse	•
Displayfarve	Gul
Opkogsautomatik	•
Permanent gryderegistrering	•
Varmholdning	•

## KM 7575 FR

### Induktionskogeplade

med 3 PowerFlex-kogeområder til maksimal effekt

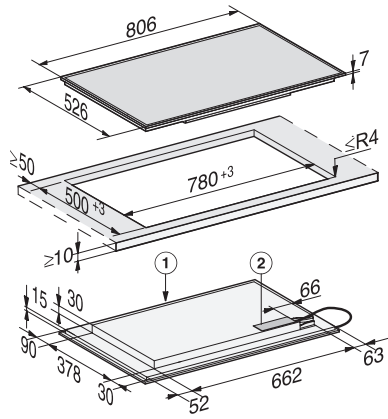


EAN: 4002516158943 / Materiale nummer: 11144310 /

Gammelt materiale nummer: 26757500NER

Stop&Go-funktion	•
Recall-funktion	•
Frakoblingsautomatik på alle kogzoner	•
Individuelle indstillingsmuligheder (fx signaler)	•
Lock&Wipe	•
Minutur	•
<b>Effektivitet og bæredygtighed</b>	
Energiforbrug i slukket tilstand i W	0,5
Energiforbrug i standby-tilstand i W	1,0
Energiforbrug i netværksforbundet standby-tilstand i W	2,0
Tid i min. til automatisk slukket tilstand	20
Tid i min. til automatisk skift til standby-tilstand	20
Tid i min. til automatisk skift til netværksforbundet standby-tilstand	20
<b>Plejekomfort</b>	
Meget rengøringsvenlig glaskeramik	•
<b>Sikkerhed</b>	
Sikkerhedsafbryder	•
Låsefunktion	•
Sikkerhed mod uønsket betjening	•
Integreret kølebæser	•
Overhedningssikring	•
Restvarme	•
<b>Tekniske data</b>	
Mål i mm (bredde)	806
Mål i mm (højde)	52
Mål i mm (dybde)	526
Udskæringsmål i mm (bredde) ved indbygning oven på bordplade	780
Udskæringsmål i mm (dybde) ved indbygning oven på bordplade	500
Indbygningshøjde med tilslutningsboks i mm	45
Vægt i kg	16
Samlet tilslutningsværdi i kW	11,00
Tilslutningslednings længde i m	1,4
Spænding i V	230
Frekvens i Hz	50-60
<b>Medfølgende tilbehør</b>	
Tilslutningsledning	Ja

KM 7575 FR  
Induktionskogeplade  
med 3 PowerFlex-kogeområder til maksimal effekt



KM 7575 FR (installation drawing)