

DG 2840

Dampovn til indbygning  
til sund madlavning med automatikprogrammer.



- 7-segment-display med sensorer – EasySensor
- Perfekte resultater – DualSteam-damp teknologi
- Garanti for, at retten lykkes hver gang – automatikprogrammer
- Let tilberedning af komplet ret – auto. tilberedning af hel menu
- Meget plads – 40 l ovnrum i rustfrit stål

EAN: 4002516162742 / Materiale nummer: 11137810 /  
Gammelt materiale nummer: 23284040NER

<b>Konstruktion</b>	
Kabinetfarve	Rustfrit stål/CleanSteel
<b>Konstruktion og design</b>	
Indbygningsdampovn	•
PureLine	•
<b>Fordele</b>	
Ekstern dampgenerering	•
Tilberedning af hel menu uden smagsoverførsel	•
Automatikprogrammer med individuel indstilling af tilberedningsresultatet	•
<b>Opvarmningsformer</b>	
Optøning	•
Automatikprogrammer	•
Tilberedning med damp	•
Opvarmning	•
ECO-dampprogram	•
<b>Betjeningskomfort</b>	
Display	EasySensor
SoftOpen	•
SoftClose	•
Mængde-uafhængig tilberedning	•
Damptilberedning på op til 3 trin samtidig	•
Menutilberedning	•
Dampreduktion i slutningen af tilberedningstiden	•
Programmering af tilberedningstid	•
Visning af faktisk temperatur	•
Individuelle indstillinger	•
<b>Plejekomfort</b>	
Overflade i CleanSteel	•
Ovnrum i rustfrit stål med linjestruktur	•
Ekstern dampgenerator	•
Bundvarmeelement til kondensvandsreduktion	•
Ovnribber med snaplås	•
Udtagelige ovnribber	•
Afkalkning	•
CleanGlass-dør	•
<b>Damp teknologi/vandforsyning</b>	
DualSteam	•
Vandbeholder tages ud med Push2Release	•
Beholder til frisk vand, volumen i L	1,5
<b>Sikkerhed</b>	
Kølesystem til kølig front	•
Sikkerhedsafbryder	•
Dampkølesystem	•
<b>Tekniske data</b>	
L-ovnrum	•
Ovnkapacitet i l	40
Antal hylder	4
Dørens yderposition	nederst
Temperaturer dampfunktion min. i °C	40

DG 2840

Dampovn til indbygning

til sund madlavning med automatikprogrammer.



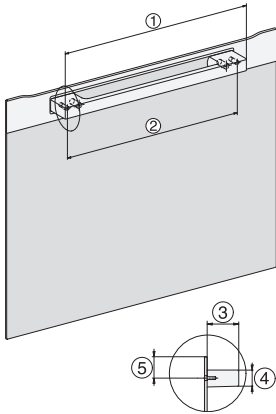
EAN: 4002516162742 / Materiale nummer: 11137810 /

Gammelt materiale nummer: 23284040NER

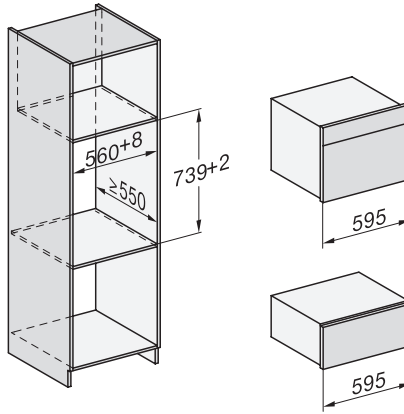
Temperaturer dampfunktion maks. i °C	100
Nichebredde min. i mm	560
Nichebredde maks. i mm	568
Nichehøjde min. i mm	450
Nichehøjde maks. i mm	452
Nichedybde i mm	550
Mål (B x H x D) i mm	595 x 455 x 569
Produktbredde i mm	595
Produkt højde i mm	455
Produkt dybde i mm	569
Vægt i kg	26,8
Samlet tilslutningsværdi i kW	3,60
Spænding i V	230
Frekvens i Hz	50-60
Sikring i A	16
Faseantal	1
Tilslutningsledning med netstik	•
Tilslutningsledningens længde i m	2
<b>Medfølgende tilbehør</b>	
Udtagelige ribber	1
Fade i rustfrit stål med huller	2
Tilberedningsfad i rustfrit stål uden huller	1
Tilberedningsfad i rustfrit stål uden huller DGG 50 40	1
Rist	1
Opsamlingsbakke DGG 100 40	1
Afkalkningstabs	2

## DG 2840

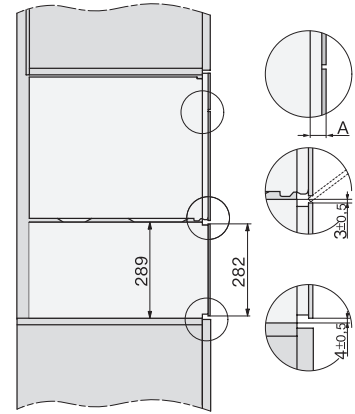
Dampovn til indbygning  
til sund madlavning med automatikprogrammer.



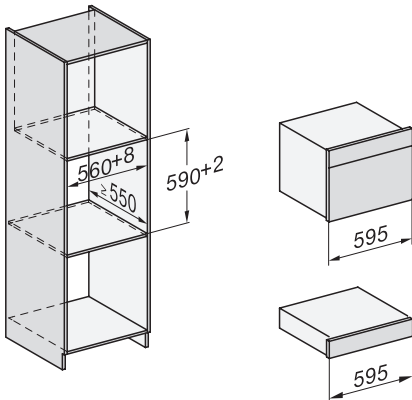
H7000 handle, installation drawing



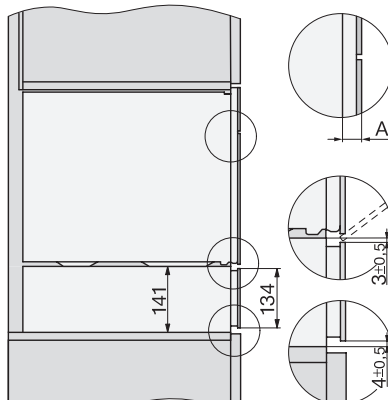
Installation DG, DGM, DGC XL, ESW7x20 installation drawings



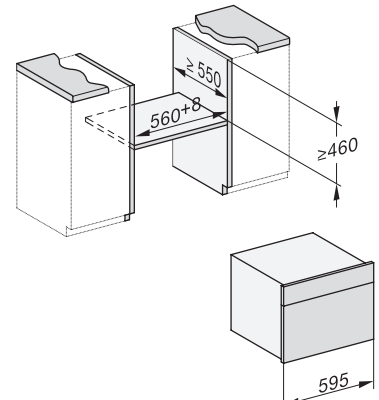
side view, DG, DGM, ESW7x20 installation drawings



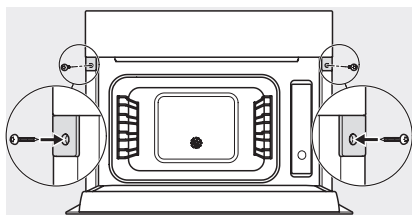
Installation\_DG\_DGM\_DGC\_XL\_ESW7x10\_EVS7010, installation drawings



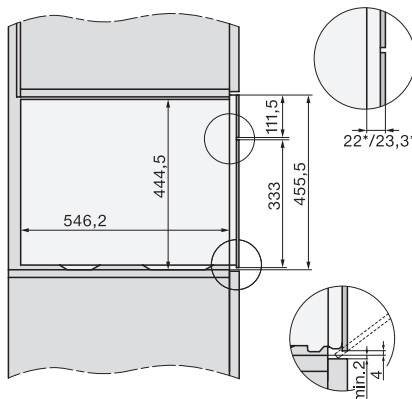
ESW7x10, EVS7010, DG7x4x, DGM7x4x installation drawings



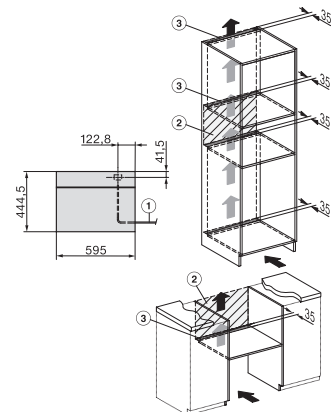
built-in DG DGM DGC XL build-under, installation drawing



Screw joint DG DGM, installation drawing



side view DG DGM, installation drawings



Installation DG, installation drawing