

H 7364 BP

Ovn

i attraktivt design i rustfrit stål med stegetermometer og LED-belysning.



- Stort display med sensorbetjening – DirectSensor
- Nem rengøring – pyrolyse og PyroFit
- Lækkert blødt bagværk og gyldne skorper – Klimaprogram
- Slut med overtilberedte retter – TasteControl
- Produkt med wi-fi – Miele@home

A+

EAN: 4002516174776 / Materiale nummer: 11130130 /  
Gammelt materiale nummer: 22736445NER

|  |                          |
|--|--------------------------|
| <b>Konstruktion</b>                                |                          |
| Kabinetfarve                                       | Rustfrit stål/CleanSteel |
| <b>Konstruktion og design</b>                      |                          |
| Indbygningsovn                                     | •                        |
| ContourLine  | •                        |
| <b>Fordele</b>                                     |                          |
| TasteControl                                       | •                        |
| Hurtig opvarmning                                  | •                        |
| Forvarmning  | •                        |
| Stegetermometer                                    | med tilslutningsledning  |
| CrispFunction                                      | •                        |
| <b>Opvarmningsformer</b>                           |                          |
| Optøning   | •                        |
| Automatikprogrammer                                | •                        |
| Landespecifikke automatikprogrammer                | •                        |
| Stegeautomatik                                     | •                        |
| Eco-varmluft                                       | •                        |
| Grillopvarmningsformer                             | •                        |
| Grill  | •                        |
| Varmluft plus                                      | •                        |
| Intensiv bagning                                   | •                        |
| Klimaprogram                                       | •                        |
| Klimaprogram med Varmluft Plus                     | •                        |
| Klimaprogram med over-undervarme                   | •                        |
| Over-/undervarme                                   | •                        |
| Undervarme   | •                        |
| Grill med recirkulation                            | •                        |
| <b>Betjeningskomfort</b>                           |                          |
| Miele@home   | •                        |
| Display  | DirectSensor             |
| SoftOpen   | •                        |
| SoftClose  | •                        |
| MultiLingua  | •                        |
| Tidsprogrammerbare dampskud                        | •                        |
| Visning af klokkeslæt                              | •                        |
| Ursynkronisering                                   | •                        |
| Visning af dato                                    | •                        |
| Minutur  | •                        |
| Programmering af starttidspunkt for tilberedning   | •                        |
| Programmering af sluttidspunkt for tilberedning    | •                        |
| Programmering af tilberedningstid                  | •                        |
| Visning af faktisk temperatur                      | •                        |
| Indstillet temperatur                              | •                        |
| Signaltone ved opnåelse af den indstillede tempera | •                        |
| Temperaturforslag                                  | •                        |
| Egne programmer                                    | •                        |
| Individuelle indstillinger                         | •                        |
| <b>Effektivitet og bæredygtighed</b>               |                          |
| Energieffektivitetsklasse (A+++ – D)               | A+                       |
| Automatisk udnyttelse af restvarme                 | •                        |

H 7364 BP

Ovn

i attraktivt design i rustfrit stål med stegetermometer og LED-belysning.



EAN: 4002516174776 / Materiale nummer: 11130130 /

Gammelt materiale nummer: 22736445NER

|   |            |
|---|------------|
| Energiforbrug i slukket tilstand i W                                      | 0,5        |
| Energiforbrug i standbytilstand i W                                       | 1,0        |
| Energiforbrug i netværksforbundet standbytilstand i W                     | 2,0        |
| Tid i min. til automatisk skift til standbytilstand                       | 20         |
| Tid i minutter til automatisk skift til netværksforbundet standbytilstand | 20         |
| Tid i min. til automatisk slukket tilstand                                | 20         |
| <b>Plejekomfort</b>   |            |
| Overflade i CleanSteel  | •          |
| Pyrolytisk selvrens   | •          |
| Katalysator   | •          |
| Nedklappeligt grillvarmelegeme  | •          |
| CleanGlass-dør  | •          |
| <b>Sikkerhed</b>  |            |
| Kølesystem til kølig front  | •          |
| Sikkerhedsafbryder  | •          |
| Sikkerhed mod uønsket betjening   | •          |
| Dørlås i pyrolysefunktion   | •          |
| Spærring af taster  | •          |
| <b>Tekniske data</b>  |            |
| Ovnkapacitet i l  | 76         |
| Antal hylder  | 5          |
| Antal ribber ovnrøm 1   | 5          |
| Antal ribber ovnrøm 2   | 5          |
| Mærkning af ribbehøjde  | •          |
| Ovnrumsbelysning  | 1 LED-spot |
| Temperaturer i °C   | 30–300     |
| Temperaturer min. i °C  | 30         |
| Temperaturer maks. i °C   | 300        |
| Nichebredde min. i mm   | 560        |
| Nichebredde maks. i mm  | 568        |
| Nichehøjde min. i mm  | 590        |
| Nichehøjde maks. i mm   | 595        |
| Nichedybde i mm   | 550        |
| Produktbredde i mm  | 595        |
| Produkthøjde i mm   | 596        |
| Produktdybde i mm   | 569        |
| Vægt i kg   | 47,0       |
| Samlet tilslutningsværdi i kW   | 3,60       |
| Spænding i V  | 220-240    |
| Frekvens i Hz   | 50         |
| Sikring i A   | 16         |
| Faseantal   | 1          |
| Tilslutningsledning med netstik   | •          |
| Tilslutningsledningens længde i m   | 1,50       |
| Udskift pæren   | Service    |
| <b>Medfølgende tilbehør</b>   |            |
| Bageplade med PerfectClean  | 1          |
| Gourmet bage- og AirFry-bakke med huller med PerfectClean                 | 1          |
| Bradepande med PerfectClean   | 1          |

H 7364 BP

Ovn

i attraktivt design i rustfrit stål med stegetermometer og LED-belysning.



EAN: 4002516174776 / Materiale nummer: 11130130 /

Gammelt materiale nummer: 22736445NER

|                               |   |
|-------------------------------|---|
| Bage- og stegerist, PyroFit   | 1 |
| FlexiClip-udtræk, PyroFit     | 1 |
| Stegetermometer med kabel     | 1 |
| Udtagelige ribber med PyroFit | 1 |
| Afkalkningstabs               | 2 |

#### Tilgængelige displaysprog

Tilgængelige displaysprog via MultiLanguage

bahasa malaysia, dansk,  
deutsch, english, español,  
français, hrvatski, italiano,  
magyar, nederlands,  
norsk, polski, portugês,  
русский, română,  
slovenčina, slovenščina,  
srpski, suomi, svenska,  
türkçe, українська, čeština,  
ελληνικά,

## H 7364 BP

### Ovn

i attraktivt design i rustfritt stål med stegetermometer og LED-belysning.



installation H7000 XL, installation drawing



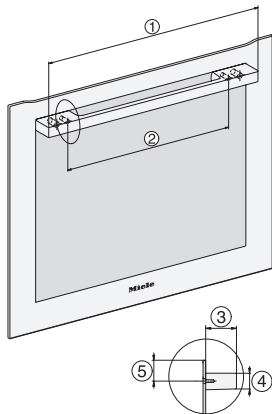
side view H7000 XL, installation drawings



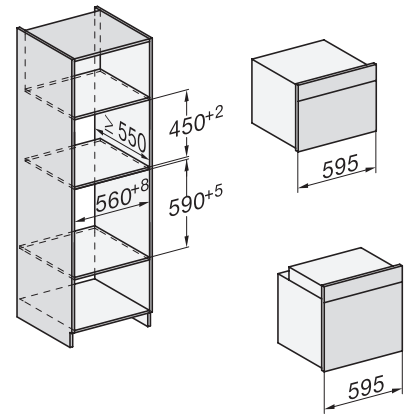
built-in H7000 XL, installation drawing



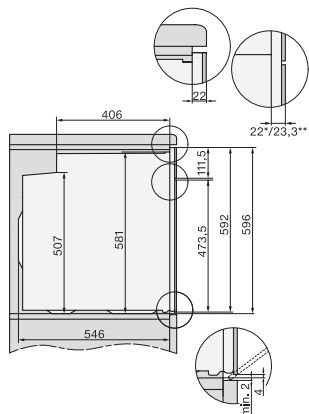
H226x-1B/BP/E/EP/I/IP, H2x6xB/BP, H7x6xB/BP/BPX, installation drawings



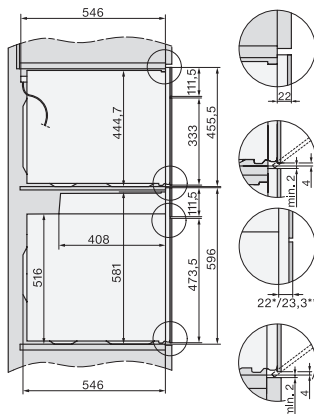
DG2740, DG7140, DGM7340, H2760B/BP, H7140BM, H7x64B/BP, H7x60B/BP installation drawings



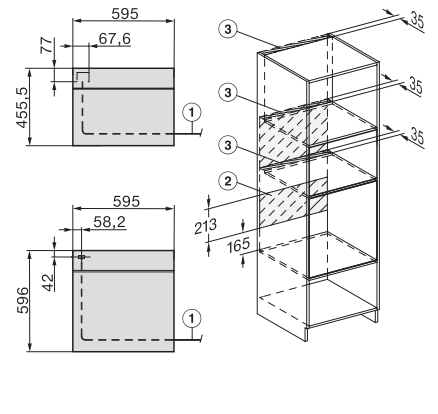
H226x-1B/BP/E/EP/I/IP, H2760B/BP, H28x0B/BP, H7x40BM/BMX, H7x6xB/BP/BPX, installation drawings



side view H7000 XL build-under, installation drawing



H2xxx-1 B/BP/E/I/IP, H7xxx B/BP/BM/BMX, installation drawings



H2xxx-1 B/BP/E/I/IP, H7xxx B/BP/BM/BMX, installation drawings