

H 7264 BP

Ovn

i kombinerbart design med tekstdisplay, tilslutning til netværk og pyrolyse.



- Display med sensorbetjening – DirectSensor S
- Minimal rengøring med pyrolyse
- Lækkert blødt bagværk og gyldne skorper – Klimaprogram
- Produkt med wi-fi – Miele@home
- Opnå nemt det perfekte resultat – automatikprogrammer

A+

EAN: 4002516173359 / Materiale nummer: 11130090 / Gammelt materiale nummer: 22726415NER

| Konstruktion | |
|---|----------------|
| Kabinetfarve | Brillanthvid |
| Konstruktion og design | |
| Indbygningsovn | • |
| VitroLine | • |
| Fordele | |
| Hurtig opvarmning | • |
| Opvarmningsformer | |
| Optøning | • |
| Automatikprogrammer | • |
| Stegeautomatik | • |
| Eco-varmluft | • |
| Grillopvarmningsformer | • |
| Grill | • |
| Varmluft plus | • |
| Intensiv bagning | • |
| Klimaprogram | • |
| Klimaprogram med Varmluft Plus | • |
| Over-/undervarme | • |
| Undervarme | • |
| Grill med recirkulation | • |
| Betjeningskomfort | |
| Miele@home | • |
| Display | DirectSensor S |
| SoftOpen | • |
| SoftClose | • |
| MultiLingua | • |
| Visning af klokkeslæt | • |
| Ursynkronisering | • |
| Minutur | • |
| Programmering af starttidspunkt for tilberedning | • |
| Programmering af sluttidspunkt for tilberedning | • |
| Programmering af tilberedningstid | • |
| Visning af faktisk temperatur | • |
| Indstillet temperatur | • |
| Signaltone ved opnåelse af den indstillede tempera | • |
| Temperaturforslag | • |
| Individuelle indstillinger | • |
| Effektivitet og bæredygtighed | |
| Energieffektivitetsklasse (A+++ – D) | A+ |
| Energiforbrug i slukket tilstand i W | 0,5 |
| Energiforbrug i standbytilstand i W | 1,0 |
| Energiforbrug i netværksforbundet standbytilstand i W | 2,0 |
| Tid i min. til automatisk skift til standbytilstand | 20 |
| Tid i minutter til automatisk skift til netværksforbundet standbytilstand | 20 |
| Tid i min. til automatisk slukket tilstand | 20 |
| Plejekomfort | |
| Pyrolytisk selvrens | • |
| Katalysator | • |

H 7264 BP

Ovn

i kombinerbart design med tekstdisplay, tilslutning til netværk og pyrolyse.



EAN: 4002516173359 / Materiale nummer: 11130090 /

Gammelt materiale nummer: 22726415NER

| | |
|---|----------------|
| Nedklappeligt grillvarmelegeme | • |
| CleanGlass-dør | • |
| Sikkerhed | |
| Kølesystem til kølig front | • |
| Sikkerhedsafbryder | • |
| Sikkerhed mod uønsket betjening | • |
| Dørlås i pyrolysefunktion | • |
| Tekniske data | |
| Ovnkapacitet i l | 76 |
| Antal hylder | 5 |
| Antal ribber ovnrúm 1 | 5 |
| Antal ribber ovnrúm 2 | 5 |
| Mærkning af ribbehøjde | • |
| Ovnrumsbelysning | 1 Halogen-spot |
| Temperaturer i °C | 30-300 |
| Temperaturer min. i °C | 30 |
| Temperaturer maks. i °C | 300 |
| Nichebredde min. i mm | 560 |
| Nichebredde maks. i mm | 568 |
| Nichehøjde min. i mm | 590 |
| Nichehøjde maks. i mm | 595 |
| Nichedybde i mm | 550 |
| Produktbredde i mm | 595 |
| Produkt højde i mm | 596 |
| Produkt dybde i mm | 568 |
| Vægt i kg | 47,0 |
| Samlet tilslutningsværdi i kW | 3,60 |
| Spænding i V | 220-240 |
| Frekvens i Hz | 50 |
| Sikring i A | 16 |
| Faseantal | 1 |
| Tilslutningsledning med netstik | • |
| Tilslutningsledningens længde i m | 1,50 |
| Udskift pæren | Kunde |
| Medfølgende tilbehør | |
| Bageplade med PerfectClean | 1 |
| Gourmet bage- og AirFry-bakke med huller med PerfectClean | 1 |
| Bradepande med PerfectClean | 1 |
| Bage- og stegerist med PerfectClean | 1 |
| FlexiClip-udtræk | 1 |
| Udtagelige ribber med PerfectClean | 1 |
| Afkalkningstabs | 2 |

H 7264 BP

Ovn

i kombinerbart design med tekstdisplay, tilslutning til netværk og pyrolyse.



EAN: 4002516173359 / Materiale nummer: 11130090 /
Gammelt materiale nummer: 22726415NER

Tilgængelige displaysprog

Tilgængelige displaysprog via MultiLanguage

bahasa malaysia, dansk,
deutsch, english, español,
français, hrvatski, italiano,
magyar, nederlands,
norsk, polski, portugés,
русский, română,
slovenčina, slovenščina,
srpski, suomi, svenska,
türkçe, українська, čeština,
ελληνικά, , , ,

H 7264 BP

Ovn

i kombinerbart design med tekstdisplay, tilslutning til netværk og pyrolyse.



installation H7000 XL, installation drawing



side view H7000 XL, installation drawings



built-in H7000 XL, installation drawing



H226x-1B/BP/E/EP/IP, H2x6xB/BP, H7x6xB/BP/BPX, installation drawings

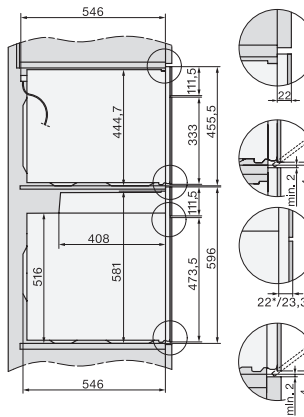
H2x6x-1B/BP/E/EP/IP, H2850BP, H7x6xB/BP/BPX, H2x6xB, installation drawings



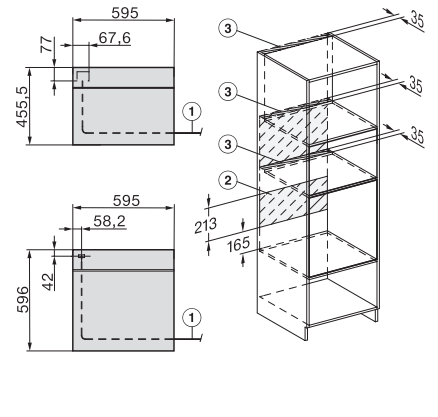
DG7x40, DGC7x4x, DGC7x6x, DG7635, DGM7x4x, DO7, H2860B/BP, H7240BM, H7x40BM, H7x4xB/BP, H7x6xB/BP, installation drawings



H226x-1B/BP/E/EP/IP, H2760B/BP, H28x0B/BP, H7x40BM/BMX, H7x6xB/BP/BPX, installation drawings



H2xxx-1 B/BP/E/IP, H7xxx B/BP/BM/BMX, installation drawings



H2xxx-1 B/BP/E/IP, H7xxx B/BP/BM/BMX, installation drawings