

EVS 7010

Vakuumforseglerskuffe til indbygning, 14 cm høj, grebsfri til professionel vakuumpakning af madvarer.



- Længere holdbarhed – opbevaring og portionsopdeling af madvarer
- Intensiv smagsoplevelse – marinerings af madvarer
- Forberedelse af madvarer til sous-vide-tilberedning
- Meget nem betjening – touchbetjening og udtræk
- Nem åbning af skuffe – Push2open

EAN: 4002516137979 / Materiale nummer: 11100410 / Gammelt materiale nummer: 30701031NER

| Konstruktion og design | |
|--|-----------|
| Vakuumeringskuffe til indbygning | • |
| VitroLine | • |
| ArtLine | • |
| Uden håndtag | • |
| Farve | Grafitgrå |
| Fordele | |
| Forberedelse til sous vide-tilberedning | • |
| Længere holdbarhed for fødevarer | • |
| Marinerings af fødevarer | • |
| Opvarmingsformer | |
| Vakuumpakning | • |
| Anvendelsesmuligheder | |
| Vakuumpakning af fødevarer | • |
| Marinerings af fødevarer | • |
| Portionsopdeling af fødevarer | • |
| Vakuumforsegling af beholdere | • |
| Genlukning af original emballage | • |
| Lukning af glas | • |
| Vakuumering af væsker | • |
| Betjeningskomfort | |
| Kapacitet vakuumkanter i rustfrit stål i liter | 8,0 |
| Min. posestørrelse i mm | 250 |
| Maksimal posestørrelse i mm | 350 |
| Push2open-funktion | • |
| Fuldudtræk til nem isætning og udtagning | • |
| Betjeningspanel med sensorer | • |
| Betjeningspanel med symboler | • |
| Vakuumstyrke mindst i trin | 1 |
| Vakuumstyrke maks. i trin | 3 |
| Visning af vakuumstyrke via LED | • |
| Vakuumstyrke i det mindste for eksterne beholdere i trin | 1 |
| Vakuumstyrke maks. til ekstern beholder i trin | 3 |
| Visning af vakuumstyrke til ekstern beholder via LED | • |
| Trinvis indstilling af svejsetid | 1 - 3 |
| Visning af svejsetid via LED | • |
| Stop-funktion | • |
| Vakuumpakningsteknik | |
| Vakuumkanter i rustfrit stål | • |
| Sugestykke for pumpe i m ³ /t | 4 |
| Plejekomfort | |
| Planforsænket betjeningspanel | • |
| Tips til affedtning af undertrykkpumpe | • |
| Udsiftelige svejsestænger | • |
| Sikkerhed | |
| Sikkerhedsafbryder | • |
| Tekniske data | |
| Produktbredde i mm | 595 |
| Produkt højde i mm | 141 |
| Produkt dybde i mm | 570 |

EVS 7010

Vakuumforseglerskuffe til indbygning, 14 cm høj, grebsfri til professionel vakuumpakning af madvarer.



EAN: 4002516137979 / Materiale nummer: 11100410 / Gammelt materiale nummer: 30701031NER

| | |
|---|-------|
| Udnyttelig, indre højde i mm | 80 |
| Samlet tilslutningsværdi i kW | 0,32 |
| Spænding i V | 230 |
| Frekvens i Hz | 50-60 |
| Sikring i A | 10 |
| Faseantal | 1 |
| Ledning med stik | • |
| Den elektriske lednings længde i m | 1,8 |
| Medfølgende tilbehør | |
| Adapter til vakuumpakning af beholder (1) | 1 |
| Poseindsats | 1 |
| Vakuumpose | • |
| Antal vakuumposer 180 x 280 mm | 50 |
| Antal vakuumposer 240 x 350 mm | 50 |

EVS 7010

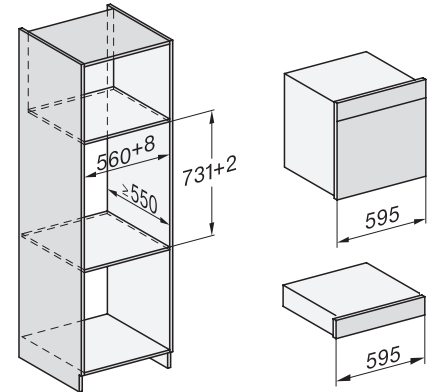
Vakuumforseglerskuffe til indbygning, 14 cm høj, grebsfri til professionel vakuumpakning af madvarer.



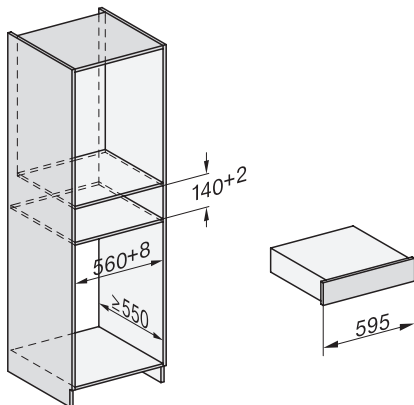
ESW7x10, DGC7x4xHCPro, DGC7x4xHCXPro, installation drawings



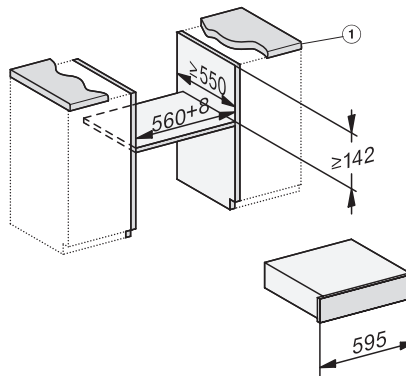
ESW7x10, EVS7010, DG7x4x, DGM7x4x installation drawings



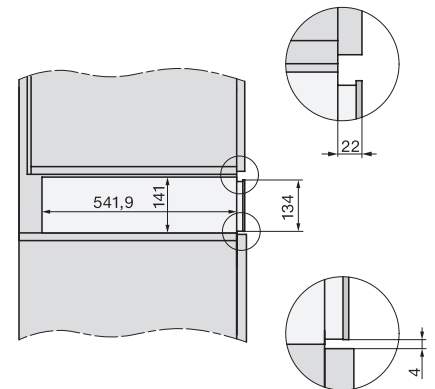
ESW7x10, EVS7010, DGC7x6xHCPro, DGC7x6xHCXPro installation drawings



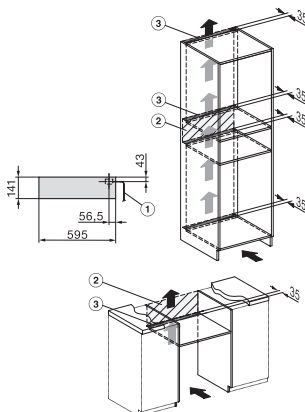
built-in ESW7x10 EVS7010, installation drawing



built-in EVS 7010 build-under, installation drawing



side view ESW7x10 EVS7010, installation drawing



Installation EVS7010, installation drawing