

WCR870WPS PWash2.0&TDosXL&WiFi

Frontbetjent W1-vaskemaskine:

A | 9 kg | 1600 o/min | M Touch | Automatisk dosering | QuickPowerWash



- Testet til 20 års perfekt tøjpleje\*
- Spar energi i den bedste energieffektivitetsklasse A
- M Touch – enkel styring ved tryk eller swipe
- Præcis og automatisk vaskemiddeldosering med TwinDos®\*\*
- QuickPowerWash sikrer hurtige, effektive resultater på kun 49 minutter\*\*\*

\* Under udviklingen af vaskemaskineserien W1 har Miele testet modeller og centrale komponenter med 5000 vaskedyklusser (= 5 vaske om ugen i 50 uger p.a.) på forskellige programmer. Læs mere: [miele.com/20years](http://miele.com/20years)

\*\* Patent EP 2.784.205

\*\*\* Dette gælder for alle Miele-vaskemaskiner, der gør det muligt at implementere de proces- og maskinparametrene, der er beskrevet i resuméet af testrapporten WL 1110/18.



EAN: 4002516078616 / Materiale nummer: 10999290 / Gammelt materiale nummer: 11CR8706NER

<b>Konstruktion</b>	
Kan opstilles som søjle	•
Side-by-side	•
Kan skubbes ind under	•
Dørhængsling	højre
<b>Konstruktion</b>	
Variant	W1 Chrome Edition
Frontbetjent	•
<b>Centrifugering</b>	
Maks. centrifugeringshastighed	1600
Flydeslut	•
Funktion "ingen centrifugering"	•
<b>Design</b>	
Kabinetfarve	Lotushvid
Betjeningspanelets farve	Lotushvid
Dørdesign	Krom
Afskærmningsdesign	skråt
Betjeningsmåde	Touchbetjening
Display	MTouch
<b>Rengøringseffekt</b>	
Innovativ vasketeknologi PowerWash	•
Automatisk vaskemiddeldosering TwinDos	•
Portionstilpasset dosering CapDosing	•
Pletguide	•
Godkendt virus-hygiejne	•
<b>Skånsom tøjvask</b>	
SoftCare-tromle	•
Kapacitet i kg	9,0
<b>Betjeningskomfort</b>	
Netværkstilslutning med Miele@home	•
Startforvalg op til 24 h	•
Display med resttidsvisning	•
Visning af klokkeslæt	•
Visning af programforløb	•
Vaskeassistent	•
Info-tekster	•
Favoritprogrammer	•
Tromlebelysning	LED-pære
MultiLanguage	•
AutoClean-vaskemiddelkammer	•
AddLoad	•
<b>Effektivitet og bæredygtighed</b>	
Energieffektivitetsklasse (A-G)	A
Vægtet energiforbrug pr. 100 programforløb for vaskedyklusen i kWh	49
Vægtet vandforbrug pr. programforløb i liter	48
Centrifugeringsenergi klasse	A
Lydniveaurog klasse (ved centrifugering)	A

WCR870WPS PWash2.0&TDosXL&WiFi

Frontbetjent W1-vaskemaskine:

A I 9 kg I 1600 o/min I M Touch I Automatisk dosering I QuickPowerWash



EAN: 4002516078616 / Materiale nummer: 10999290 /

Gammelt materiale nummer: 11CR8706NER

Lydniveau ved centrifugering i dB(A) re1pW	68
Programtid ECO 40-60 ved nominal kapacitet	199
Energiforbrug i slukket tilstand i W	0,30
Energiforbrug i netværksforbundet standbytilstand i W	0,70
EcoFeedback	•
Vask ved lave temperaturer "koldt" og "20°C	•
Mængdeautomatik	•
Flowmeter	•
Skumregulering	•
ProfiEco Motor	•
<b>Vaskeprogrammer</b>	
QuickPowerWash	•
Automatic Plus	•
Bomuld	•
Strygelet	•
Finvask	•
Skjorter	•
Silke (håndvask)	•
Uld (håndvask)	•
Express 20	•
Mørkt	•
Jeans	•
Outdoor	•
Imprægnering	•
Sportstøj	•
Sportssko	•
Fjerdyner	•
Hovedpuder	•
Dun	•
Gardiner	•
Bomuld allergi	•
Maskine rengøres	•
Bomuld med pil	•
Nye tekstiler	•
Kun skyl	•
Stivelse	•
Pumpe/centrifugering	•
ECO 40-60	•
<b>Tilvalg vask</b>	
SingleWash	•
Kort	•
Iblødsætning	•
Forvask	•
Vand plus	•
Ekstra skylning	•
Ekstra lydsvag	•
Udglætning med damp	•
Summer	•



WCR870WPS PWash2.0&TDosXL&WiFi

Frontbetjent W1-vaskemaskine:

A | 9 kg | 1600 o/min | M Touch | Automatisk dosering | QuickPowerWash



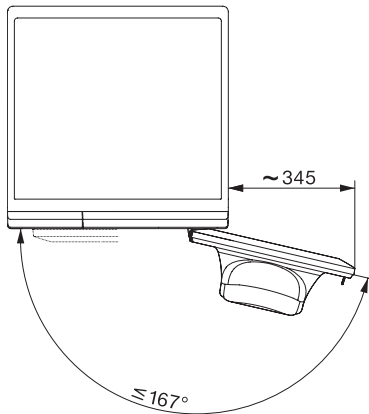
W1 installation drawing, slanted fascia or straight fascia, measures in mm



W1 drawing, slanted fascia or straight fascia, measures in mm



W1 drawing, slanted fascia or straight fascia, measures in mm



W1 drawing, slanted fascia or straight fascia, measures in mm