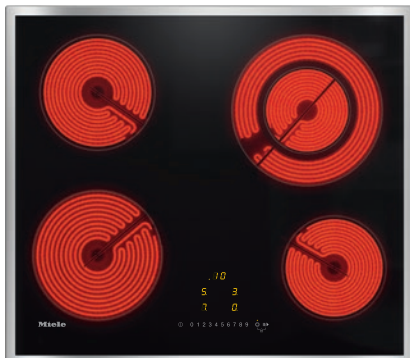


KM 6520 FR

Glaskeramisk kogeplade

med 4 kogezone til størst mulig komfort.



- Enkel betjening – EasySelect
- Indbydende design – 574 mm bred med ramme hele vejen rundt
- Særdeles fleksibel – inkl. 4 kogezone 1 vario-zone
- Komfortabel – opkogsautomatik for hver enkelt kogezone
- Sikker – indikator for restvarme med tre trin for hver kogezone

EAN: 4002516037644 / Materiale nummer: 10889790 /
Gammelt materiale nummer: 26652010DFS

Opvarmningsform	
Opvarmningsform	EI
Konstruktion	
Uafhængigt af ovnen	•
Design	
Elegant glaskeramisk overflade	•
Farve på glaskeramik	Sort
Ramme i rustfrit stål	•
Indbygning oven på bordplade	•
Kogezoneudstyr	
Antal kogezone	4
1. Kogezone/kogeområde	
Position	forrest til venstre
Type	enkelt kogezone
Størrelse i mm	Ø 180
Maks. ydeevne i W	1800
2. Kogezone/kogeområde	
Position	bagerst til venstre
Type	enkelt kogezone
Størrelse i mm	Ø 160
Maks. ydeevne i W	1500
3. Kogezone/kogeområde	
Ribbehøjde	bagerst til højre
Type	vario-kogezone
Størrelse i mm	Ø 120 / Ø 210
Maks. ydeevne i W	750/2200
4. Kogezone/kogeområde	
Position	forrest til højre
Type	enkelt kogezone
Størrelse i mm	Ø 145
Maks. ydeevne i W	1200
Betjeningskomfort	
Displayfarve	Gul
Stop&Go-funktion	•
Recall-funktion	•
Minutur	•
Frakoblingsautomatik på alle kogzoner	•
Opkogsautomatik	•
Individuelle indstillingsmuligheder (fx signaler)	•
Effektivitet og bæredygtighed	
Udnyttelse af restvarme	•
Plejekomfort	
Meget rengøringsvenlig glaskeramik	•
Sikkerhed	
Sikkerhedsafbryder	•
Låsefunktion	•
Sikkerhed mod uønsket betjening	•
Overhedningssikring	•

KM 6520 FR

Glaskeramisk kogeplade

med 4 kogezone til størst mulig komfort.



EAN: 4002516037644 / Materiale nummer: 10889790 /

Gammelt materiale nummer: 26652010DFS

Restvarme

•

Tekniske data

Mål (H x B x D) i mm	43 x 574 x 504
Mål i mm (bredde)	574
Mål i mm (højde)	43
Mål i mm (dybde)	504
Udskæringsmål i mm (bredde) ved indbygning oven på bordplade	560
Udskæringsmål i mm (dybde) ved indbygning oven på bordplade	490
Indbygningshøjde med tilslutningsboks i mm	43
Vægt i kg	8
Samlet tilslutningsværdi i kW	6,70
Tilslutningslednings længde i m	1,4
Spænding i V	230
Frekvens i Hz	50-60

Medfølgende tilbehør

Glasskraber

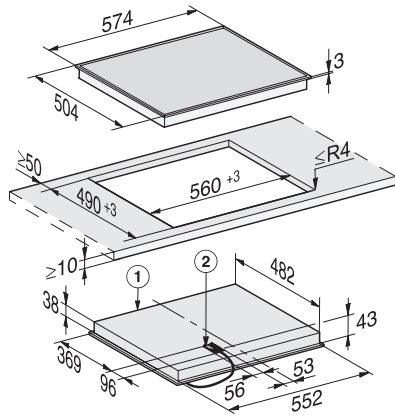
•

Tilslutningsledning

Ja

KM 6520 FR

Glaskeramisk kogeplade
med 4 kogezone til størst mulig komfort.



KM 6520 FR, KM 6538 FR (Installation drawing)