

DA 2808

Loftintegrerede emhætter med energibesparende LED-belysning og taster til komfortabel betjening.



- Elegant design – harmonisk integration i køkkenet
- Enestående betjeningskomfort
- Effektiv – 725 m³/h i boostertrinet
- Energibesparende og lydsvag – effektiv ECO-motor
- Effektiv filtrering – 10-lags metalfedfilter i rustfrit stål

A⁺

EAN: 4002516019534 / Materiale nummer: 10880140 / Gammelt materiale nummer: 28280855NER

Konstruktion	
Loftintegreret emhætte	•
Opvarmingsformer	
Udluftning/recirkulation	Kan omstilles
Nødvendigt tilkøb: ombygningssæt til recirkulation	DUU 2900
Nødvendigt tilkøb: aktivt kulfilter	DKF 20-P
Design	
Farve	rustfrit stål
Kantsug	•
Betjeningskomfort	
Miele@home	•
Automatikfunktionen Con@ctivity	•
Elektronisk styring	•
Effektrin (antal uden boostertrin)	3
Miele@mobile-app	•
Programmerbar frakobling af intensivtrin	•
Efterløbstid 5/15 min.	•
Driftstimetæller for fedtfilter	•
Programmerbar driftstimetæller for udskiftning af fedtfilter	•
Programmerbar driftstimetæller for udskiftning af aktivt kulfilter	•
CleanCover til nem rengøring af emhætten indvendigt	•
Effektivitet og bæredygtighed	
Årligt energiforbrug i kWh/år	27,6
Energieffektivitetsklasse (A+++ – D)	A+
ECO-Motor	•
Årligt energiforbrug i kWh/år	27,6
PowerManagement-system	•
Årligt energiforbrug i kWh/år	27,6
Klasse for fluiddynamisk effektivitet	A
Belysningseffektivitetsklasse	A
Klasse for fedtfiltreringsniveaue	B
Fedtfiltreringseffektivitetsklasse	B
Filtersystem	
EDST-Metalfedfilter egnet til opvaskemaskine (10 lags)	2
Lys	
LED	•
Antal x Watt	4 x 3 W
Lysstyrke i Lx	350 lx
Farvetemperatur i K	3500 Kelvin
Lysdæmperfunktion	•
Blæser	
Dobbelt-sidede sugende blæser	•
Jævnstrømsmotor (DC-motor)	•
Udluftning	
Effektrin 1 (m ³ /h) i henhold til EN 61591	200
Effektrin 2 (m ³ /h) i henhold til EN 61591	310
Effektrin 3 (m ³ /h) i henhold til EN 61591	450
Luftydelse, boostertrin (m ³ /h) i henhold til EN 61591	725
Lydniveau trin 1 (dB(A) re1pW) i henhold til EN 60704-3	35,0

DA 2808

Loftintegrerede emhætter

med energibesparende LED-belysning og taster til komfortabel betjening.



EAN: 4002516019534 / Materiale nummer: 10880140 /
Gammelt materiale nummer: 28280855NER

Lydniveau trin 2 (dB(A) re1pW) i henhold til EN 60704-3	44,0
Lydniveau trin 3 (dB(A) re1pW) i henhold til EN 60704-3	53,0
Lydniveau, boostertrin (dB(A) re1pW) i henhold til EN 60704-3	65,0
Lydtryk trin 1 (dB(A) re20μPa) i henhold til EN 60704-2-13	20,0
Lydtryk trin 2 (dB(A) re20μPa) i henhold til EN 60704-2-13	30,0
Lydtryk på trin 3 (dB(A) re20μPa)	38,0
Lydtryk, boostertrin (dB(A) re20μPa) i henhold til EN 60704-2-13	50,0
Recirkulation	
Effekttrin 1 (m ³ /h) i henhold til EN 61591	115
Effekttrin 2 (m ³ /h) i henhold til EN 61591	215
Effekttrin 3 (m ³ /h) i henhold til EN 61591	335
Luftydelse boostertrin 1 (m ³ /t) iht. EN 61591	535
Lydniveau trin 1 (dB(A) re1pW) i henhold til EN 60704-3	43,0
Lydniveau trin 2 (dB(A) re1pW) i henhold til EN 60704-3	53,0
Lydniveau trin 3 (dB(A) re1pW) i henhold til EN 60704-3	62,0
Lydniveau boostertrin 1 (dB(A) re1pW) iht. EN 60704-3	72,0
Lydtryk trin 1 (dB(A) re20μPa) i henhold til EN 60704-2-13	28,0
Lydtryk trin 2 (dB(A) re20μPa) i henhold til EN 60704-2-13	39,0
Lydtryk trin 3 (dB(A) re20μPa) i henhold til EN 60704-2-13	47,0
Lydniveau boostertrin 1 (dB(A) re20μPa) iht. EN 60704-2-13	57,0
Sikkerhed	
Sikkerhedsafbryder	•
Tekniske data	
Samlet højde tilslutning til udluftning til det fri og eksternt motor min. i mm	339
Emfangets bredde i mm	880
Samlet højde tilslutning til udluftning til det fri og eksternt motor max. i mm	339
Emfangets højde i mm	342
Samlet højde tilslutning til udluftning til det fri min. i mm	339
Emfangets dybde i mm	500
Samlet højde tilslutning til udluftning til det fri max. i mm	339
Minimumsafstand over HighLight-kogeplader i mm	450
Nettovægt i kg	17,0
Tilslutningslednings længde i m	1,5
Fejlstrømsrelæ	•
Minimumsafstand over gaskogeplader (maks. 12,6 kW samlet effekt, brænder ≤ 4,5 kW) i mm	650
Samlet tilslutningsværdi i kW	0,11
Spænding i V	230
Sikring i A	10
Faseantal	1
Frekvens i Hz	50
Monteringsanvisninger	
Tilslutning til udluftning til det fri øverst	•
Tilslutning til udluftning til det fri i siden	•
Tilslutning til udluftning til det fri øverst, bag og siden	•
Udluftningsstudsens diameter i mm	150
Kombination med wi-fi-kompatibel Miele kogeplade	nødvendig

DA 2808

Loftintegrerede emhætter

med energibesparende LED-belysning og taster til komfortabel betjening.



EAN: 4002516019534 / Materiale nummer: 10880140 /
Gammelt materiale nummer: 28280855NER

Medfølgende tilbehør

Tilbageslagsklap

•

Ekstratilbehør

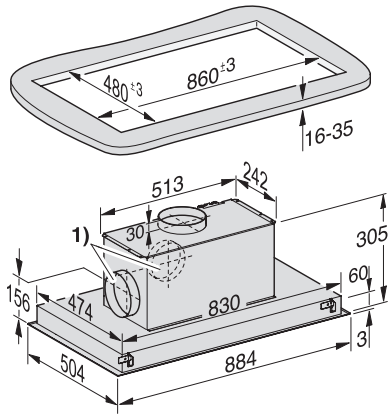
Aktivt kulfilter

Ja

DA 2808

Loftintegrerede emhætter

med energibesparende LED-belysning og taster til komfortabel betjening.



DA 2808 Rustfrit stål (skitse)

1) Tilslutning til udluftning til det fri fores alternativt bagud og til venstre