

DA 2698

Indsatsemhætte

med energibesparende LED-belysning og taster til komfortabel betjening.



- Fuldintegrerbar med en bredde på 880 mm
- Enestående betjeningskomfort
- Effektiv – 640 m<sup>3</sup>/h i boostertrinnet
- Energibesparende og lydsvag – effektiv ECO-motor
- Elegant og effektiv – kantudsugningspaneler



EAN: 4002516019442 / Materiale nummer: 10880110 /  
Gammelt materiale nummer: 28269855NER

<b>Konstruktion</b>	
Indsatsemhætte	•
<b>Konstruktion og design</b>	
Farve	rustfrit stål
<b>Opvarmningsformer</b>	
Udluftning/recirkulation	Kan omstilles
Nødvendigt tilkøb: ombygningssæt til recirkulation	DUU 151
Nødvendigt tilkøb: aktivt kulfilter	DKF 19-P
<b>Design</b>	
Kantsug	•
<b>Betjeningskomfort</b>	
Miele@home	•
Automatikfunktionen Con@ctivity	•
Elektronisk styring	•
Effekttrin (antal uden boostertrin)	3
Miele@mobile-app	•
Boostertrin	1
Programmebar frakobling af intensivtrin	•
Efterløbstid 5/15 min.	•
Driftstimetæller for fedtfilter	•
Indikator for fedtfilterets mætningsgrad	•
Indikator for kulfilterets mætningsgrad	•
<b>Effektivitet og bæredygtighed</b>	
Årligt energiforbrug i kWh/år	28,6
Energieffektivitetsklasse (A+++ – D)	A+
ECO-Motor	•
PowerManagement-system	•
Årligt energiforbrug i kWh/år	28,6
Klasse for fluiddynamisk effektivitet	A
Belysningseffektivitetsklasse	A
Fedtfiltreringseffektivitetsklasse	A
<b>Plejekomfort</b>	
CleanCover til nem rengøring af emhætten indvendigt	•
<b>Filtersystem</b>	
EDST-Metalfedtfilter egnet til opvaskemaskine (10 lags)	2
<b>Lys</b>	
LED	•
Antal x Watt	4 x 3 W
Lysstyrke i Lx	650 lx
Farvetemperatur i K	3500 Kelvin
Lysdæmperfunktion	•
<b>Blæser</b>	
Dobbeltsidet sugende blæser	•
Jævnstrømsmotor (DC-motor)	•
<b>Udluftning</b>	
Effekttrin 1 (m <sup>3</sup> /h) i henhold til EN 61591	200
Effekttrin 2 (m <sup>3</sup> /h) i henhold til EN 61591	300
Effekttrin 3 (m <sup>3</sup> /h) i henhold til EN 61591	400

DA 2698

Indsatsemhætte

med energibesparende LED-belysning og taster til komfortabel betjening.



EAN: 4002516019442 / Materiale nummer: 10880110 /

Gammelt materiale nummer: 28269855NER

Luftydelse, boostertrin (m <sup>3</sup> /h) i henhold til EN 61591	640
Lydniveau trin 1 (dB(A) re1pW) i henhold til EN 60704-3	36,0
Lydniveau trin 2 (dB(A) re1pW) i henhold til EN 60704-3	44,0
Lydniveau trin 3 (dB(A) re1pW) i henhold til EN 60704-3	51,0
Lydniveau, boostertrin (dB(A) re1pW) i henhold til EN 60704-3	62,0
Lydniveau på trin 1 (dB(A) re 20 µPa) iht. EN 60704-2-13	22,0
Lydtryk trin 2 (dB(A) re20µPa) i henhold til EN 60704-2-13	30,0
Lydtryk på trin 3 (dB(A) re20µPa)	37,0
Lydtryk, boostertrin (dB(A) re20µPa) i henhold til 60704-2-13	48,0
<b>Recirkulation</b>	
Effektrtrin 1 (m <sup>3</sup> /h) i henhold til EN 61591	135
Effektrtrin 2 (m <sup>3</sup> /h) i henhold til EN 61591	220
Effektrtrin 3 (m <sup>3</sup> /h) i henhold til EN 61591	365
Luftydelse, boostertrin (m <sup>3</sup> /h) i henhold til EN 61591	535
Lydniveau trin 1 (dB(A) re1pW) i henhold til EN 60704-3	47,0
Lydniveau trin 2 (dB(A) re1pW) i henhold til EN 60704-3	55,0
Lydniveau trin 3 (dB(A) re1pW) i henhold til EN 60704-3	62,0
Lydniveau, boostertrin (dB(A) re1pW) i henhold til EN 60704-3	74,0
Lydtryk trin 1 (dB(A) re20µPa) i henhold til EN 60704-2-13	32,0
Lydtryk trin 2 (dB(A) re20µPa) i henhold til EN 60704-2-13	41,0
Lydtryk trin 3 (dB(A) re20µPa) i henhold til EN 60704-2-13	48,0
Lydtryk, boostertrin (dB(A) re20µPa) i henhold til EN 60704-2-13	59,0
<b>Sikkerhed</b>	
Sikkerhedsafbryder	•
<b>Tekniske data</b>	
Emfangets bredde i mm	880
Emfangets højde i mm	63
Emfangets dybde i mm	293
Minimumsafstand over HighLight-kogeplader i mm	450
Minimumsafstand over gaskogeplader (maks. 12,6 kW samlet effekt, brænder ≤ 4,5 kW ) i mm	650
Nettovægt i kg	14,0
Tilslutningslednings længde i m	1,5
Fejlstrømsrelæ	•
Samlet tilslutningsværdi i kW	0,09
Spænding i V	230
Sikring i A	10
Faseantal	1
Frekvens i Hz	50
<b>Monteringsanvisninger</b>	
Tilslutning til udluftning til det fri øverst	•
Tilslutning til udluftning til det fri øverst og bag	•
Udluftningsstudsens diameter i mm	150
Kombination med wi-fi-kompatibel Miele kogeplade	anbefales
<b>Medfølgende tilbehør</b>	
Tilbageslagsklap	•

DA 2698

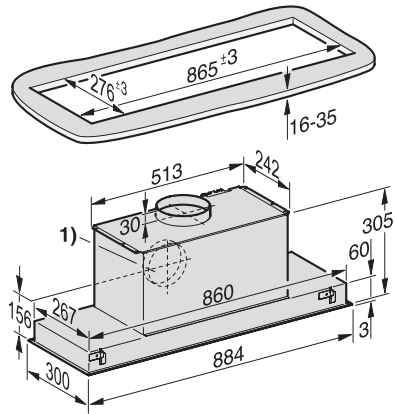
Indsatsemhætte

med energibesparende LED-belysning og taster til komfortabel betjening.

DA 2698

Indsatsemhætte

med energibesparende LED-belysning og taster til komfortabel betjening.



DA 2698 - emfang (skitse)

1) Tilslutning til udluftning til det fri føres alternativt bagud