

DA 2668

Indsatsemhætte

med energibesparende LED-belysning og taster til komfortabel betjening.



- Fuldintegrerbar med en bredde på 580 mm
- Enestående betjeningskomfort
- Effektiv – 585 m<sup>3</sup>/h i boostertrinnet
- Energibesparende og lydsvag – effektiv ECO-motor
- Effektiv filtrering – 10-lags metalfedfilter i rustfrit stål



EAN: 4002516019435 / Materiale nummer: 10880040 /  
Gammelt materiale nummer: 28266855NER

<b>Konstruktion</b>	
Indsatsemhætte	•
Kabinetfarve	rustfrit stål
<b>Opvarmningsformer</b>	
Udluftning/recirkulation	Kan omstilles
Nødvendigt tilkøb: ombygningssæt til recirkulation	DUU 151
Nødvendigt tilkøb: aktivt kulfilter	DKF 19-P
<b>Design</b>	
Kantsug	•
<b>Betjeningskomfort</b>	
Miele@home	•
Automatikfunktionen Con@ctivity	•
Elektronisk styring	•
Effektrin (antal uden boostertrin)	3
Miele@mobile-app	•
Boostertrin	1
Programmebar frakobling af intensivtrin	•
Efterløbstid 5/15 min.	•
Driftstimetæller for fedtfilter	•
Indikator for fedtfilterets mætningsgrad	•
Indikator for kulfilterets mætningsgrad	•
<b>Effektivitet og bæredygtighed</b>	
Årligt energiforbrug i kWh/år	28,4
Energieffektivitetsklasse (A+++ – D)	A+
ECO-Motor	•
PowerManagement-system	•
Årligt energiforbrug i kWh/år	28,4
Klasse for fluiddynamisk effektivitet	A
Belysningseffektivitetsklasse	A
Fedtfiltreringseffektivitetsklasse	A
<b>Plejekomfort</b>	
CleanCover til nem rengøring af emhætten indvendigt	•
<b>Filtersystem</b>	
EDST-Metalfedfilter egnet til opvaskemaskine (10 lags)	2
<b>Lys</b>	
LED	•
Antal x Watt	2 x 4,5 W
Lysstyrke i Lx	700 lx
Farvetemperatur i K	3500 Kelvin
Lysdæmpfunktion	•
<b>Blæser</b>	
Dobbeltsidet sugende blæser	•
Jævnstrømsmotor (DC-motor)	•
<b>Udluftning</b>	
Effektrin 1 (m <sup>3</sup> /h) i henhold til EN 61591	175
Effektrin 2 (m <sup>3</sup> /h) i henhold til EN 61591	265
Effektrin 3 (m <sup>3</sup> /h) i henhold til EN 61591	365
Luftydelse, boostertrin (m <sup>3</sup> /h) i henhold til EN 61591	585

DA 2668

Indsatsemhætte

med energibesparende LED-belysning og taster til komfortabel betjening.



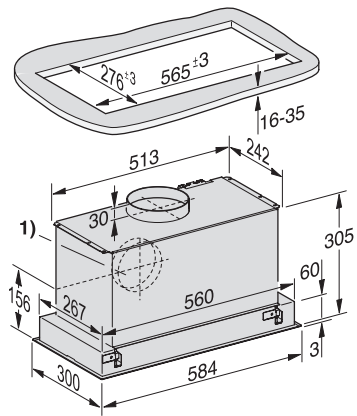
EAN: 4002516019435 / Materiale nummer: 10880040 /  
Gammelt materiale nummer: 28266855NER

Lydniveau trin 1 (dB(A) re1pW) i henhold til EN 60704-3	35,0
Lydniveau trin 2 (dB(A) re1pW) i henhold til EN 60704-3	44,0
Lydniveau trin 3 (dB(A) re1pW) i henhold til EN 60704-3	51,0
Lydniveau, boostertrin (dB(A) re1pW) i henhold til EN 60704-3	64,0
Lydtryk trin 1 (dB(A) re20μPa) i henhold til EN 60704-2-13	21,0
Lydtryk trin 2 (dB(A) re20μPa) i henhold til EN 60704-2-13	29,0
Lydtryk på trin 3 (dB(A) re20μPa)	37,0
Lydtryk, boostertrin (dB(A) re20μPa) i henhold til EN 60704-2-13	50,0
<b>Recirkulation</b>	
Effektrtrin 1 (m <sup>3</sup> /h) i henhold til EN 61591	115
Effektrtrin 2 (m <sup>3</sup> /h) i henhold til EN 61591	200
Effektrtrin 3 (m <sup>3</sup> /h) i henhold til EN 61591	330
Luftydelse, boostertrin (m <sup>3</sup> /h) i henhold til EN 61591	490
Lydniveau trin 1 (dB(A) re1pW) i henhold til EN 60704-3	46,0
Lydniveau trin 2 (dB(A) re1pW) i henhold til EN 60704-3	56,0
Lydniveau trin 3 (dB(A) re1pW) i henhold til EN 60704-3	64,0
Lydniveau, boostertrin (dB(A) re1pW) i henhold til EN 60704-3	74,0
Lydtryk trin 1 (dB(A) re20μPa) i henhold til EN 60704-2-13	32,0
Lydtryk trin 2 (dB(A) re20μPa) i henhold til EN 60704-2-13	42,0
Lydtryk trin 3 (dB(A) re20μPa) i henhold til EN 60704-2-13	49,0
Lydtryk, boostertrin (dB(A) re20μPa) i henhold til EN 60704-2-13	60,0
<b>Sikkerhed</b>	
Sikkerhedsafbryder	•
<b>Tekniske data</b>	
Emfangets bredde i mm	580
Emfangets højde i mm	63
Emfangets dybde i mm	293
Minimumsafstand over HighLight-kogeplader i mm	450
Minimumsafstand over gaskogeplader (maks. 12,6 kW samlet effekt, brænder ≤ 4,5 kW ) i mm	650
Nettovægt i kg	12,0
Tilslutningslednings længde i m	1,5
Fejlstrømsrelæ	•
Samlet tilslutningsværdi i kW	0,08
Spænding i V	230
Sikring i A	10
Faseantal	1
Frekvens i Hz	50
<b>Monteringsanvisninger</b>	
Tilslutning til udluftning til det fri øverst	•
Tilslutning til udluftning til det fri øverst og bag	•
Udluftningsstudsens diameter i mm	150
Kombination med wi-fi-kompatibel Miele kogeplade	anbefales
<b>Medfølgende tilbehør</b>	
Tilbageslagsklap	•

DA 2668

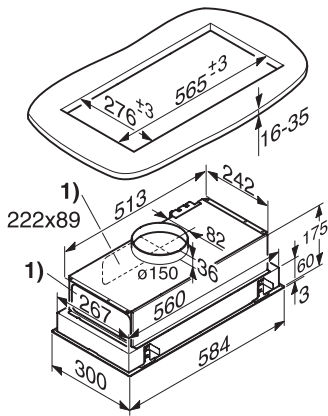
Indsatsemhætte

med energibesparende LED-belysning og taster til komfortabel betjening.



DA 2660 Emfang (skitse)

1) Udluftningstilslutning kan også være bagpå



DA 2668 EXT emfang (skitse)

1) Udluftningstilslutning til fladkanalsystem 222 x 89 mm kan også være bagpå og til venstre