

DA 2390

Indsatsemhætte

med energibesparende LED-belysning og taster til komfortabel betjening.



- Fuldintegreret med en bredde på 884 mm
- Pladsbesparende – passer til smalle overskabe fra 30 cm dybde
- Effektiv – 600 m<sup>3</sup>/h i boostertrinet
- Effektiv filtrering – 10-lags metalfedtfiler i rustfrit stål
- Sikker og nem at rengøre – Miele CleanCover

A

EAN: 4002515791851 / Materiale nummer: 10548460 / Gammelt materiale nummer: 28239055NER

<b>Konstruktion</b>	
Indsatsemhætte	•
<b>Opvarmningsformer</b>	
Udluftning/recirkulation	Kan omstilles
Nødvendigt tilkøb: ombygningssæt til recirkulation	DUU 151
Nødvendigt tilkøb: aktivt kulfilter	DKF 19-P
<b>Design</b>	
Farve	rustfrit stål
<b>Betjeningskomfort</b>	
Elektronisk styring	•
Effektrin (antal uden boostertrin)	3
CleanCover til nem rengøring af emhætten indvendigt	•
<b>Effektivitet og bæredygtighed</b>	
Årligt energiforbrug i kWh/år	55,3
Energieffektivitetsklasse (A+++ – D)	A
Årligt energiforbrug i kWh/år	55,3
Klasse for fluiddynamisk effektivitet	A
Belysningseffektivitetsklasse	A
Fedtfiltreringseffektivitetsklasse	A
<b>Filtersystem</b>	
EDST-Metalfedtfiler egnet til opvaskemaskine (10 lags)	2
<b>Lys</b>	
LED	•
Antal x Watt	4 x 3 W
Lysstyrke i Lx	500 lx
Farvetemperatur i K	3000 Kelvin
<b>Blæser</b>	
Dobbeltsidet sugende blæser	•
Vekselstrømsmotor (AC-motor)	•
<b>Udluftning</b>	
Effektrin 1 (m <sup>3</sup> /h) i henhold til EN 61591	250
Effektrin 2 (m <sup>3</sup> /h) i henhold til EN 61591	300
Effektrin 3 (m <sup>3</sup> /h) i henhold til EN 61591	360
Luftydelse, boostertrin (m <sup>3</sup> /h) i henhold til EN 61591	600
Lydniveau trin 1 (dB(A) re1pW) i henhold til EN 60704-3	47,0
Lydniveau trin 2 (dB(A) re1pW) i henhold til EN 60704-3	48,0
Lydniveau trin 3 (dB(A) re1pW) i henhold til EN 60704-3	52,0
Lydniveau, boostertrin (dB(A) re1pW) i henhold til EN 60704-3	64,0
Lydtryk trin 1 (dB(A) re20μPa) i henhold til EN 60704-2-13	31,0
Lydtryk trin 2 (dB(A) re20μPa) i henhold til EN 60704-2-13	34,0
Lydtryk på trin 3 (dB(A) re20μPa)	38,0
Lydtryk, boostertrin (dB(A) re20μPa) i henhold til EN 60704-2-13	50,0
<b>Recirkulation</b>	
Effektrin 1 (m <sup>3</sup> /h) i henhold til EN 61591	190
Effektrin 2 (m <sup>3</sup> /h) i henhold til EN 61591	250
Effektrin 3 (m <sup>3</sup> /h) i henhold til EN 61591	320
Luftydelse boostertrin 1 (m <sup>3</sup> /t) iht. EN 61591	500
Lydniveau trin 1 (dB(A) re1pW) i henhold til EN 60704-3	54,0

DA 2390

Indsatsemhætte

med energibesparende LED-belysning og taster til komfortabel betjening.



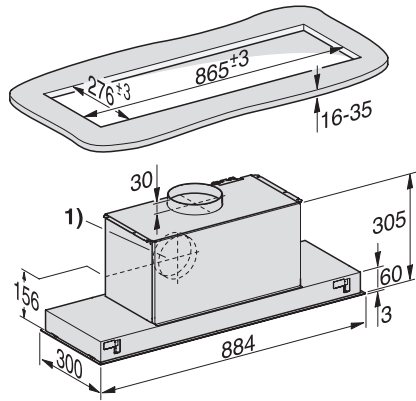
EAN: 4002515791851 / Materiale nummer: 10548460 /  
Gammelt materiale nummer: 28239055NER

Lydniveau trin 2 (dB(A) re1pW) i henhold til EN 60704-3	60,0
Lydniveau trin 3 (dB(A) re1pW) i henhold til EN 60704-3	64,0
Lydniveau boostertrin 1 (dB(A) re1pW) iht. EN 60704-3	72,0
Lydtryk trin 1 (dB(A) re20μPa) i henhold til EN 60704-2-13	39,0
Lydtryk trin 2 (dB(A) re20μPa) i henhold til EN 60704-2-13	45,0
Lydtryk trin 3 (dB(A) re20μPa) i henhold til EN 60704-2-13	49,0
Lydniveau boostertrin 1 (dB(A) re20μPa) iht. EN 60704-2-13	57,0
<b>Sikkerhed</b>	
Sikkerhedsafbryder	•
<b>Tekniske data</b>	
Emfangets bredde i mm	884
Emfangets højde i mm	63
Emfangets dybde i mm	297
Minimumsafstand over HighLight-kogeplader i mm	450
Nettovægt i kg	13,0
Tilslutningslednings længde i m	1,5
Fejlstrømsrelæ	•
Minimumsafstand over gaskogeplader (maks. 12,6 kW samlet effekt, brænder ≤ 4,5 kW ) i mm	650
Samlet tilslutningsværdi i kW	0,23
Spænding i V	230
Sikring i A	10
Faseantal	1
Frekvens i Hz	50
<b>Monteringsanvisninger</b>	
Tilslutning til udluftning til det fri øverst	•
Tilslutning til udluftning til det fri øverst og bag	•
Udluftningsstudsens diameter i mm	150
<b>Medfølgende tilbehør</b>	
Tilbageslagsklap	•
<b>Ekstratilbehør</b>	
Aktivt kulfilter	Nein

DA 2390

Indsatsemhætte

med energibesparende LED-belysning og taster til komfortabel betjening.



DA 2390 (skitse)

1) Udluftningstilslutning kan også være bagpå