

DA 2360

Indsatsemhætte

med energibesparende LED-belysning og taster til komfortabel betjening.



- Fuldintegreret med en bredde på 584 mm
- Pladsbesparende – passer til smalle overskabe fra 30 cm dybde
- Effektiv – 600 m³/h i boostertrinet
- Effektiv filtrering – 10-lags metalfedfilter i rustfrit stål
- Sikker og nem at rengøre – Miele CleanCover

A

EAN: 4002515791844 / Materiale nummer: 10548450 /
Gammelt materiale nummer: 28236055NER

Konstruktion	
Indsatsemhætte	•
Opvarmningsformer	
Udluftning/recirkulation	Kan omstilles
Nødvendigt tilkøb: ombygningssæt til recirkulation	DUU 151
Nødvendigt tilkøb: aktivt kulfilter	DKF 19-P
Design	
Farve	rustfrit stål
Betjeningskomfort	
Elektronisk styring	•
Effektrin (antal uden boostertrin)	3
CleanCover til nem rengøring af emhætten indvendigt	•
Effektivitet og bæredygtighed	
Årligt energiforbrug i kWh/år	49,1
Energieffektivitetsklasse (A+++ – D)	A
Årligt energiforbrug i kWh/år	49,1
Klasse for fluiddynamisk effektivitet	A
Belysningseffektivitetsklasse	A
Fedfiltreringseffektivitetsklasse	B
Filtersystem	
EDST-Metalfedfilter egnet til opvaskemaskine (10 lags)	1
Lys	
LED	•
Antal x Watt	2 x 3 W
Lysstyrke i Lx	350 lx
Farvetemperatur i K	3000 Kelvin
Blæser	
Dobbelt-sidede sugende blæser	•
Vekselstrømsmotor (AC-motor)	•
Udluftning	
Effektrin 1 (m ³ /h) i henhold til EN 61591	250
Effektrin 2 (m ³ /h) i henhold til EN 61591	300
Effektrin 3 (m ³ /h) i henhold til EN 61591	360
Luftydelse, boostertrin (m ³ /h) i henhold til EN 61591	600
Lydniveau trin 1 (dB(A) re1pW) i henhold til EN 60704-3	47,0
Lydniveau trin 2 (dB(A) re1pW) i henhold til EN 60704-3	48,0
Lydniveau trin 3 (dB(A) re1pW) i henhold til EN 60704-3	52,0
Lydniveau, boostertrin (dB(A) re1pW) i henhold til EN 60704-3	64,0
Lydtryk trin 1 (dB(A) re20µPa) i henhold til EN 60704-2-13	31,0
Lydtryk trin 2 (dB(A) re20µPa) i henhold til EN 60704-2-13	34,0
Lydtryk på trin 3 (dB(A) re20µPa)	38,0
Lydtryk, boostertrin (dB(A) re20µPa) i henhold til EN 60704-2-13	50,0
Recirkulation	
Effektrin 1 (m ³ /h) i henhold til EN 61591	190
Effektrin 2 (m ³ /h) i henhold til EN 61591	250
Effektrin 3 (m ³ /h) i henhold til EN 61591	320
Luftydelse boostertrin 1 (m ³ /t) iht. EN 61591	500
Lydniveau trin 1 (dB(A) re1pW) i henhold til EN 60704-3	54,0

DA 2360

Indsatsemhætte

med energibesparende LED-belysning og taster til komfortabel betjening.



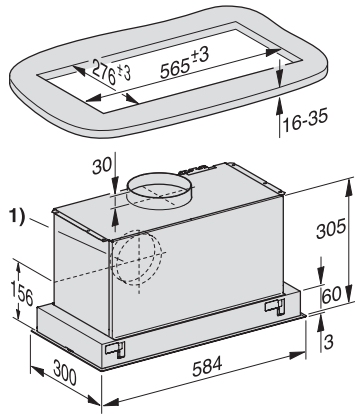
EAN: 4002515791844 / Materiale nummer: 10548450 /
Gammelt materiale nummer: 28236055NER

Lydniveau trin 2 (dB(A) re1pW) i henhold til EN 60704-3	60,0
Lydniveau trin 3 (dB(A) re1pW) i henhold til EN 60704-3	64,0
Lydniveau boostertrin 1 (dB(A) re1pW) iht. EN 60704-3	72,0
Lydtryk trin 1 (dB(A) re20μPa) i henhold til EN 60704-2-13	39,0
Lydtryk trin 2 (dB(A) re20μPa) i henhold til EN 60704-2-13	45,0
Lydtryk trin 3 (dB(A) re20μPa) i henhold til EN 60704-2-13	49,0
Lydniveau boostertrin 1 (dB(A) re20μPa) iht. EN 60704-2-13	57,0
Sikkerhed	
Sikkerhedsafbryder	•
Tekniske data	
Emfangets bredde i mm	584
Emfangets højde i mm	63
Emfangets dybde i mm	297
Minimumsafstand over HighLight-kogeplader i mm	450
Nettovægt i kg	11,0
Tilslutningslednings længde i m	1,5
Fejlstrømsrelæ	•
Minimumsafstand over gaskogeplader (maks. 12,6 kW samlet effekt, brænder ≤ 4,5 kW) i mm	650
Samlet tilslutningsværdi i kW	0,22
Spænding i V	230
Sikring i A	10
Faseantal	1
Frekvens i Hz	50
Monteringsanvisninger	
Tilslutning til udluftning til det fri øverst	•
Tilslutning til udluftning til det fri øverst og bag	•
Udluftningsstudsens diameter i mm	150
Medfølgende tilbehør	
Tilbageslagsklap	•
Ekstratilbehør	
Aktivt kulfilter	Nein

DA 2360

Indsatsemhætte

med energibesparende LED-belysning og taster til komfortabel betjening.



DA 2360 (skitse)

1) Udluftningstilslutning kan også være bagpå