

DA 1260

Underbygningsemhætte

med energibesparende LED-belysning og skydeafbryder til nem betjening.



- Puristisk design – pladsbesparende med en bredde på 598 mm
- Effektiv – 545 m³/h i boostertrinet
- Effektiv filtrering – 10-lags metalfedtfilter i rustfrit stål
- Sikker og nem at rengøre – Miele CleanCover
- Egnede til udluftning til det fri og recirkulation

C

EAN: 4002515791837 / Materiale nummer: 10548440 / Gammelt materiale nummer: 28126055NER

Konstruktion	
Underbygningsemhætter	•
Opvarmningsformer	
Udluftning/recirkulation	Kan omstilles
Nødvendigt tilkøb: aktivt kulfilter	DKF 18-P
Design	
Farve	rustfrit stål
Betjeningskomfort	
Mekanisk styring	•
Effektrin (antal uden boostertrin)	3
Skubbekontakt	•
CleanCover til nem rengøring af emhætten indvendigt	•
Effektivitet og bæredygtighed	
Årligt energiforbrug i kWh/år	91,6
Energieffektivitetsklasse (A+++ – D)	C
Årligt energiforbrug i kWh/år	91,6
Klasse for fluiddynamisk effektivitet	D
Belysningseffektivitetsklasse	A
Fedtfiltreringseffektivitetsklasse	A
Filtersystem	
EDST-Metalfedtfilter egnet til opvaskemaskine (10 lags)	2
Lys	
LED	•
Antal x Watt	2 x 3 W
Lysstyrke i Lx	330 lx
Farvetemperatur i K	3000 Kelvin
Blæser	
Ensidet sugende motor	•
Vekselstrømsmotor (AC-motor)	•
Udluftning	
Effektrin 1 (m ³ /h) i henhold til EN 61591	275
Effektrin 2 (m ³ /h) i henhold til EN 61591	315
Effektrin 3 (m ³ /h) i henhold til EN 61591	355
Luftydelse, boostertrin (m ³ /h) i henhold til EN 61591	545
Lydniveau trin 1 (dB(A) re1pW) i henhold til EN 60704-3	57,0
Lydniveau trin 2 (dB(A) re1pW) i henhold til EN 60704-3	60,0
Lydniveau trin 3 (dB(A) re1pW) i henhold til EN 60704-3	64,0
Lydniveau, boostertrin (dB(A) re1pW) i henhold til EN 60704-3	74,0
Lydtryk trin 1 (dB(A) re20µPa) i henhold til EN 60704-2-13	43,0
Lydtryk trin 2 (dB(A) re20µPa) i henhold til EN 60704-2-13	47,0
Lydtryk på trin 3 (dB(A) re20µPa)	50,0
Lydtryk, boostertrin (dB(A) re20µPa) i henhold til EN 60704-2-13	60,0
Recirkulation	
Effektrin 1 (m ³ /h) i henhold til EN 61591	165
Effektrin 2 (m ³ /h) i henhold til EN 61591	180
Effektrin 3 (m ³ /h) i henhold til EN 61591	195
Luftydelse boostertrin 1 (m ³ /t) iht. EN 61591	220
Lydniveau trin 1 (dB(A) re1pW) i henhold til EN 60704-3	71,0

DA 1260

Underbygningsemhætte

med energibesparende LED-belysning og skydeafbryder til nem betjening.



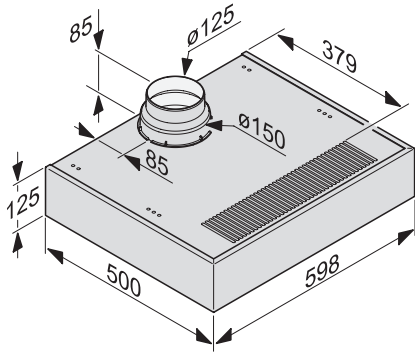
EAN: 4002515791837 / Materiale nummer: 10548440 /
Gammelt materiale nummer: 28126055NER

Lydniveau trin 2 (dB(A) re1pW) i henhold til EN 60704-3	72,0
Lydniveau trin 3 (dB(A) re1pW) i henhold til EN 60704-3	73,0
Lydniveau boostertrin 1 (dB(A) re1pW) iht. EN 60704-3	75,0
Lydtryk trin 1 (dB(A) re20μPa) i henhold til EN 60704-2-13	57,0
Lydtryk trin 2 (dB(A) re20μPa) i henhold til EN 60704-2-13	58,0
Lydtryk trin 3 (dB(A) re20μPa) i henhold til EN 60704-2-13	59,0
Lydniveau boostertrin 1 (dB(A) re20μPa) iht. EN 60704-2-13	62,0
Tekniske data	
Emfangets bredde i mm	598
Emfangets højde i mm	125
Emfangets dybde i mm	500
Minimumsafstand over HighLight-kogeplader i mm	450
Nettovægt i kg	11,2
Tilslutningslednings længde i m	1,5
Fejlstrømsrelæ	•
Minimumsafstand over gaskogeplader (maks. 12,6 kW samlet effekt, brænder ≤ 4,5 kW) i mm	650
Samlet tilslutningsværdi i kW	0,23
Spænding i V	230
Sikring i A	10
Faseantal	1
Frekvens i Hz	50
Monteringsanvisninger	
Tilslutning til udluftning til det fri øverst	•
Udluftningsstudsens diameter i mm	150
Monteringskabelon	•
Medfølgende tilbehør	
Omskiftning til recirkulation	•
Tilbageslagsklap	•
Ekstratilbehør	
Aktivt kulfilter	Nein

DA 1260

Underbygningsemhætte

med energibesparende LED-belysning og skydeafbryder til nem betjening.



DA 1060, DA 1160, DA 1260 (Installation drawing)