

DA 1260

Underbygningsemhætte

med energibesparende LED-belysning og skydeafbryder til nem betjening.



- Puristisk design – pladsbesparende med en bredde på 598 mm
- Effektiv – 545 m<sup>3</sup>/h i boostertrinnet
- Effektiv filtrering – 10-lags metalfedtfiler i rustfrit stål
- Sikker og nem at rengøre – Miele CleanCover
- Egnede til udluftning til det fri og recirkulation



EAN: 4002515791820 / Materiale nummer: 10548430 /  
Gammelt materiale nummer: 28126035NER

<b>Konstruktion</b>	
Underbygningsemhætter	•
<b>Konstruktion og design</b>	
Farve	Brillanthvid
<b>Opvarmningsformer</b>	
Udluftning/recirkulation	Kan omstilles
Nødvendigt tilkøb: aktivt kulfilter	DKF 18-P
<b>Betjeningskomfort</b>	
Mekanisk styring	•
Effekttrin (antal uden boostertrin)	3
Skubbekontakt	•
Boostertrin	1
<b>Effektivitet og bæredygtighed</b>	
Årligt energiforbrug i kWh/år	91,6
Energieffektivitetsklasse (A+++ – D)	C
Klasse for fedtudskilningsniveauet	A
Klasse for fluidodynamisk effektivitet	D
Belysningseffektivitetsklasse	A
<b>Plejekomfort</b>	
CleanCover til nem rengøring af emhætten indvendigt	•
<b>Filtersystem</b>	
EDST-Metalfedtfiler egnet til opvaskemaskine (10 lags)	2
<b>Lys</b>	
LED	•
Antal x Watt	2 x 3 W
Lysstyrke i Lx	330 lx
Farvetemperatur i K	3000 Kelvin
<b>Blæser</b>	
Ensidet sugende motor	•
Vekselstrømsmotor (AC-motor)	•
<b>Udluftning</b>	
Effekttrin 1 (m <sup>3</sup> /h) i henhold til EN 61591	275
Effekttrin 2 (m <sup>3</sup> /h) i henhold til EN 61591	315
Effekttrin 3 (m <sup>3</sup> /h) i henhold til EN 61591	355
Luftydelse boostertrin 1 (m <sup>3</sup> /t)	545
Lydniveau trin 1 (dB(A) re1pW) i henhold til EN 60704-3	57,0
Lydniveau trin 2 (dB(A) re1pW) i henhold til EN 60704-3	60,0
Lydniveau trin 3 (dB(A) re1pW) i henhold til EN 60704-3	64,0
Lydniveau boostertrin 1 (dB(A) re1pW) iht. EN 60704-3	74,0
Lydtryk trin 1 (dB(A) re20µPa) i henhold til EN 60704-2-13	43,0
Lydtryk trin 2 (dB(A) re20µPa) i henhold til EN 60704-2-13	47,0
Lydtryk driftstimer 3 (dB(A) re20µPa)	50,0
Lydniveau boostertrin 1 (dB(A) re20µPa) iht. EN 60704-2-13	60,0
<b>Recirkulation</b>	
Effekttrin 1 (m <sup>3</sup> /h) i henhold til EN 61591	165
Effekttrin 2 (m <sup>3</sup> /h) i henhold til EN 61591	180
Effekttrin 3 (m <sup>3</sup> /h) i henhold til EN 61591	195

DA 1260

Underbygningsemhætte

med energibesparende LED-belysning og skydeafbryder til nem betjening.



EAN: 4002515791820 / Materiale nummer: 10548430 /

Gammelt materiale nummer: 28126035NER

Luftydelse boostertrin 1 (m <sup>3</sup> /t) iht. EN 61591	220
Lydniveau trin 1 (dB(A) re1pW) i henhold til EN 60704-3	71,0
Lydniveau trin 2 (dB(A) re1pW) i henhold til EN 60704-3	72,0
Lydniveau trin 3 (dB(A) re1pW) i henhold til EN 60704-3	73,0
Lydniveau boostertrin 1 (dB(A) re1pW) iht. EN 60704-3	75,0
Lydtryk trin 1 (dB(A) re20μPa) i henhold til EN 60704-2-13	57,0
Lydtryk trin 2 (dB(A) re20μPa) i henhold til EN 60704-2-13	58,0
Lydtryk trin 3 (dB(A) re20μPa) i henhold til EN 60704-2-13	59,0
Lydniveau boostertrin 1 (dB(A) re20μPa) iht. EN 60704-2-13	62,0

#### Tekniske data

Emfangets bredde i mm	598
Emfangets højde i mm	125
Emfangets dybde i mm	500
Nettovægt i kg	11,2
Tilslutningslednings længde i m	1,5
Fejlstrømsrelæ	•
Minimumsafstand over elektriske kogeplader i mm	450
Minimumsafstand over gaskogeplader (maks. 12,6 kW samlet effekt, brænder ≤ 4,5 kW ) i mm	650
Faseantal	1
Samlet tilslutningsværdi i kW	0,23
Spænding i V	230
Sikring i A	10
Frekvens i Hz	50

#### Monteringsanvisninger

Tilslutning til udluftning til det fri øverst	•
Udluftningsstudsens diameter i mm	150

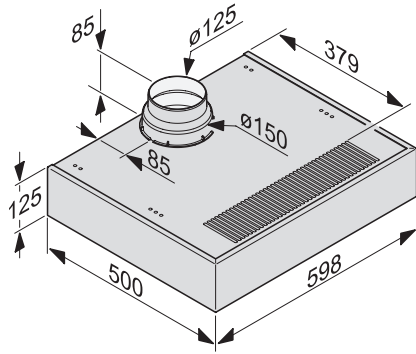
#### Medfølgende tilbehør

Omskiftning til recirkulation	•
Tilbageslagsklap	•

DA 1260

Underbygningsemhætte

med energibesparende LED-belysning og skydeafbryder til nem betjening.



DA 1060, DA 1160, DA 1260 (Installation drawing)