

K 12012 S-3

Fritstående køleskab

med fryseboks til intelligent køling og frysning på begrænset plads.



- Dørhylder kan rengøres i opvaskemaskinen – ComfortClean
- Integreret 4-stjernet-fryseboks
- Nem og manuel betjening



EAN: 4002515402139 / Materiale nummer: 09769760 /
Gammelt materiale nummer: 36120123EU1

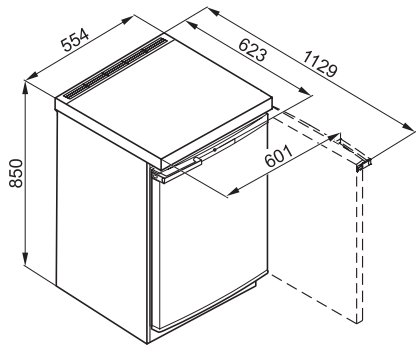
Produktkategori	
Køleskabe	•
Konstruktion	
Fritstående	•
Hængslingsside	til højre
Hængslingsside kan ændres	•
Design	
Kabinetfarve	Hvid
Frontfarve	Hvid
Belysningsart	Pære
Betjeningskomfort	
ComfortClean	•
Styring	
Elektronisk temperaturvisning og -indstilling	Drejeknap
Køledel kan frakobles	Nej
Uafhængig temperaturindstilling af køle- og frysezone	Nej
Antal temperaturzoner	2
Køleskab/-zone	
Antal hylder	2
Opbevaringsboks til smør og ost	•
Antal indvendige dørstativ til konserver	1
Flaskehylde i dør	1
Dørhylder	2
Effektivitet og bæredygtighed	
Energieffektivitetsklasse (A-G)	F
Energiforbrug pr. år i kWh	179,95
Energiforbrug i 24 h i kWh	0,49
Tekniske data	
Produktbredde i mm	554
Produkt højde i mm	850
Produkt dybde i mm	623
Vægt in kg	35,2
Klimaklasse	SN-ST
Kølezone i l	117
4-stjernet fryseboks	17
Nettokapacitet i alt i l	133
Opbevaringstid ved fejl i t.	8
Frysekapacitet i h/kg	5,13
Lydniveaunklasse (A-D)	C
Lydniveau i dB(A) re1pW	39
Strømforbrug i milliampere (mA)	800
Spænding i V	220-240
Sikring i A	10
Faseantal	1
Frekvens in Hz	50
Ledningslængde i m	2,4
Udskift pæren	Service
Medfølgende tilbehør	
Æggebakke	•
Isterningbakke	•

K 12012 S-3

Fritstående køleskab

med fryseboks til intelligent køling og frysning på begrænset plads.

[mm]



K12010S, K12012S