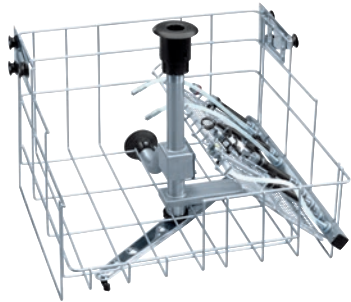


O 176/1

Overkurv

til optimal anbringelse af MIC-, artroskopi- og urologi-instrumenter.



- Udstyret med 10 påsætningsmuligheder & indbygget magnet-spulearm
- Indsatser til venstre, hulrumsinstr. til højre (op til 500 mm)
- Magnet til brug ved spulearmsregistrering på PG 8535, PG 8536
- Ikke mulighed for pulverdosering
- Udstyret med en tilslutning til varmlufttørring

EAN: 4002514556208 / Materiale nummer: 07333070 / Gammelt materiale nummer: 69117602D

Produktkategori	
Rengørings- og desinfektionsmaskiner, medicin	•
Produkttilknytning	
PG 8535	•
PG 8536	•
Produktkategori	
Injektorkurv	•
Overkurv	•
Produktegenskaber	
Materiale	Rustfrit stål
Farve	Rustfrit stål
Anvendelsesområde	
Genbehandling af MIC-instrumenter	•
Kapacitet	
Instrumenter med hulrum [antal]	10
Standard etilslutning	
Faseantal	0
Spænding i V	0
Frekvens i Hz	0
Samlet tilslutningsværdi i kW	0,00
Sikring i A	0
Mål og vægt	
Udvendigt mål, nettohøjde i mm	423
Udvendigt mål, nettobredde i mm	529
Udvendigt mål, nettodybde i mm	529
Udvendigt mål, bruttohøjde i mm	540
Udvendigt mål, bruttbredde i mm	270
Udvendigt mål, bruttdybde i mm	525
Nettovægt i kg	2,40
Bruttovægt i kg	3,30
Tilbehørspakke	
E 442 hylster, Ø 11 mm, længde 121 mm, med kappe Ø 6 mm [antal]	2
E 448 silikoneslange med luer-lock-adapter, hun [antal]	2
E 452 injektordyse 2,5 x 60 mm [antal]	1
E 453 injektordyse 4 x 110 mm med klemfjeder [antal]	1
E 454 injektordyse til trokarhylstre 10-15 mm [antal]	1
Spuledyse Ø 2,5 mm [antal]	2
Spuledyse Ø 4 mm [antal]	4
Tragt [antal]	4