

DAD 4370 Levantar  
 Potopna kuhinjska napa  
 916 mm | 450 m<sup>3</sup>/h | 62.0 dB(a) | Touch | Con@ctivity | DynamicWhite | motor ECO



- Preprosta namestitev za kroženje zraka s kompletom Plug & Play
- Zaslon za soparo z motornim pomikom – Hood in Motion
- -
- DynamicWhite – uskladitev temperature barve z drugimi svetlobnimi viri
- Učinkovita filtracija – 10-slojni filter iz plemenitega jekla



EAN: 4002516966944 / Številka materiala: 12934700 /  
 Številka starega materiala: 28D4370BD

Splošne informacije	
Identifikacijska oznaka modela	DAD 4370 Levantar
Materialna številka proizvajalca	12934700
EAN številka	4002516966944
Razred za trženje	Zlata
Izvedba	
Potopna kuhinjska napa	•
Vrsta in dizajn aparata	
Barva	Obsidian črna
Načini delovanja	
Vrsta odvoda zraka	Možnost naknadne namestitve
Potreben komplet za predelavo na kroženje zraka (dodatna oprema)	DUU 600, DUP 150
Potreben filter z aktivnim ogljem (dodatna oprema)	DKF 30-P, DKF 30-R
Dizajn	
Robno odsesavanje	•
Udobna uporaba	
Povezava v omrežje s sistemom Miele@home	•
Elektronsko krmiljenje	•
Con@ctivity	Personalizirano
SmartControl	•
Stopnje moči (število brez stopnje Booster)	3
Čas delovanja po izklopu 5/15 minut	•
Stopnje Booster	2
Prikaz zasičenosti maščobnega filtra	•
Prikaz zasičenosti filtra z aktivnim ogljem	•
Hood in motion	•
Notranjost nape CleanCover, enostavna za čiščenje	•
Učinkovitost in trajnostnost	
Razred energijske učinkovitosti (A+++–D)	A
Motor ECO (motor DC)	•
Sistem PowerManagement	•
Letna poraba energije v kWh/leto	41,1
Razred učinkovitosti pretoka zraka	A
Razred učinkovitosti osvetljevanja	A
Razred učinkovitosti filtriranja maščob	B
Filtrski sistem	
Število maščobnih filtrov iz plemenitega jekla, primernih za strojno pomivanje (10-slojnih)	2
Osvetlitev	
Število x W	1 x 12 W
Osvetljenost v lx	400 lx
Temperatura barve v K	3500 Kelvin
Funkcija dušenja svetlobe	•
Ventilator	
Dvostranski sesalni ventilator	•

DAD 4370 Levantar  
 Potopna kuhinjska napa  
 916 mm | 450 m<sup>3</sup>/h | 62.0 dB(a) | Touch | Con@ctivity | DynamicWhite | motor ECO



EAN: 4002516966944 / Številka materiala: 12934700 /  
 Številka starega materiala: 28D4370BD

<b>Odvod zraka</b>	
Zmogljivost pretoka zraka pri stopnji 1 (m <sup>3</sup> /h) po EN 61591	205
Zmogljivost pretoka zraka pri stopnji 2 (m <sup>3</sup> /h) po EN 61591	350
Zmogljivost pretoka zraka pri stopnji 3 (m <sup>3</sup> /h) po EN 61591	450
Zmogljivost pretoka zraka pri stopnji Booster 1 (m <sup>3</sup> /h) po EN 61591	610
Zmogljivost pretoka zraka pri stopnji Booster 2 (m <sup>3</sup> /h) po EN 61591	655
Zvočna moč pri stopnji 1 (dB(A) re 1 pW) po EN 60704-3	43,0
Zvočna moč pri stopnji 2 (dB(A) re 1 pW) po EN 60704-3	55,0
Zvočna moč pri stopnji 3 (dB(A) re 1 pW) po EN 60704-3	62,0
Zvočna moč pri stopnji Booster 1 (dB(A) re 1 pW) po EN 60704-3	69,0
Zvočna moč pri stopnji Booster 2 (dB(A) re 1 pW) po EN 60704-3	71,0
Zvočni tlak pri stopnji 1 (dB(A) re 20 µPa) po EN 60704-2-13	30,0
Zvočni tlak pri stopnji 2 (dB(A) re 20 µPa) po EN 60704-2-13	42,0
Zvočni tlak pri stopnji 3 (dB(A) re 20 µPa) po EN 60704-2-13	48,0
Zvočni tlak pri stopnji Booster 1 (dB(A) re 20 µPa) po EN 60704-2-13	55,0
Zvočni tlak pri stopnji Booster 2 (dB(A) re 20 µPa) po EN 60704-2-13	57,0
<b>Kroženje zraka</b>	
Zmogljivost pretoka zraka pri stopnji 1 (m <sup>3</sup> /h) po EN 61591	165
Zmogljivost pretoka zraka pri stopnji 2 (m <sup>3</sup> /h) po EN 61591	320
Zmogljivost pretoka zraka pri stopnji 3 (m <sup>3</sup> /h) po EN 61591	420
Zmogljivost pretoka zraka pri stopnji Booster 1 (m <sup>3</sup> /h) po EN 61591	525
Zmogljivost pretoka zraka pri stopnji Booster 2 (m <sup>3</sup> /h) po EN 61591	560
Zvočna moč pri stopnji 1 (dB(A) re 1 pW) po EN 60704-3	49,0
Zvočna moč pri stopnji 2 (dB(A) re 1 pW) po EN 60704-3	63,0
Zvočna moč pri stopnji 3 (dB(A) re 1 pW) po EN 60704-3	69,0
Zvočna moč pri stopnji Booster 1 (dB(A) re 1 pW) po EN 60704-3	74,0
Zvočna moč pri stopnji Booster 2 (dB(A) re 1 pW) po EN 60704-3	75,0
Zvočni tlak pri stopnji 1 (dB(A) re 20 µPa) po EN 60704-2-13	36,0
Zvočni tlak pri stopnji 2 (dB(A) re 20 µPa) po EN 60704-2-13	50,0
Zvočni tlak pri stopnji 3 (dB(A) re 20 µPa) po EN 60704-2-13	55,0
Zvočni tlak pri stopnji Booster 1 (dB(A) re 20 µPa) po EN 60704-2-13	61,0
Zvočni tlak pri stopnji Booster 2 (dB(A) re 20 µPa) po EN 60704-2-13	62,0
<b>Varnost</b>	
Varnostni izklop	•

DAD 4370 Levantar  
 Potopna kuhinjska napa  
 916 mm | 450 m<sup>3</sup>/h | 62.0 dB(a) | Touch | Con@ctivity | DynamicWhite | motor ECO



EAN: 4002516966944 / Številka materiala: 12934700 /  
 Številka starega materiala: 28D4370BD

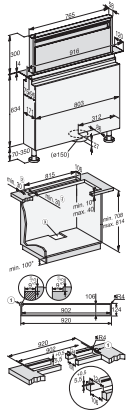
Enoslojno varnostno steklo (ESG)

Tehnični podatki	
Širina ohišja nape v mm	916
Skupna višina nape pri odvodu zraka in zunanjem ventilatorju min v mm	1008
Skupna višina nape pri odvodu zraka in zunanjem ventilatorju maks. v mm	1288
Višina ohišja nape v mm	708
Skupna višina nape pri kroženju zraka min. v mm	1008
Globina ohišja nape v mm	171
Skupna višina nape pri kroženju zraka maks. v mm	1288
Mera izreza v mm (širina) pri vgradnji z naleganjem na pult	815
Mera izreza v mm (globina) pri vgradnji z naleganjem na pult	106
Mera izreza v mm (širina) pri ploski vgradnji – znotraj	815
Mera izreza v mm (globina) pri ploski vgradnji – znotraj	106
Mera izreza v mm (širina) pri ploski vgradnji – zunaj	920
Mera izreza v mm (globina) pri ploski vgradnji – zunaj	124
Neto teža v kg	34,0
Dolžina priključnega kabla v m	1,3
Vtič z zaščitnim kontaktom	•
Namestitev na dno omare	Yes
Namestitev na tla	Yes
Min. širina spodnje omarice v mm	900
Širina steklenega okvirja v mm	916
Število faz	1
Skupna priključna moč v kW	0,25
Napetost v V	230
Zaščita v A	10
Frekvenca v Hz	50
Navodila za montažo	
Priključek za odzračevalni vod spodaj	•
Premer odzračevalnega nastavka v mm	150
Optimalna kombinacija s kupalno ploščo, odvisno od razpoložljivosti	KM 8575 FL
Skupna namestitev s kupalno ploščo v izrez	Yes
Ploska namestitev v ravnini pulta	Yes
Namestitev z naleganjem na pult	Yes

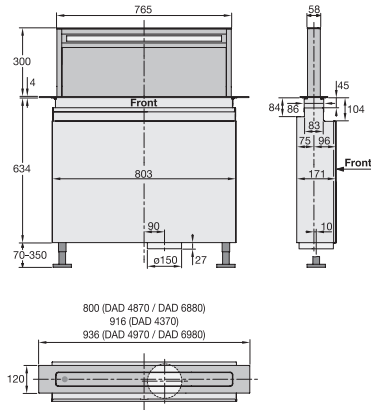
## DAD 4370 Levantar

Potopna kuhinjska napa

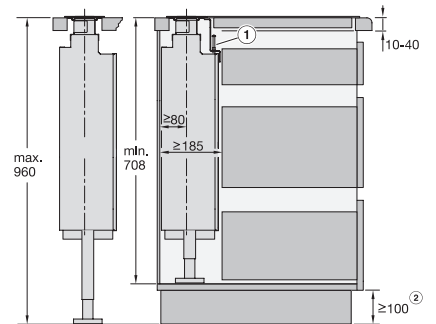
916 mm | 450 m<sup>3</sup>/h | 62.0 dB(a) | Touch | Con@ctivity | DynamicWhite | motor ECO



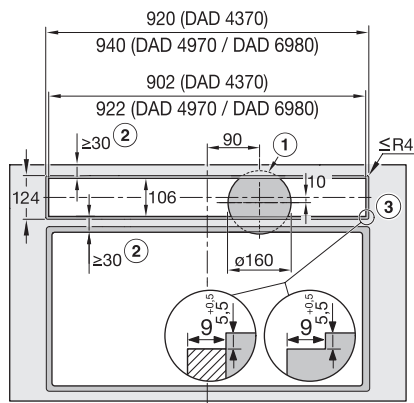
DAD4370, Installation drawings



DAD4370, DAD4870, DAD4970, DAD6880, DAD6980, Installation drawings



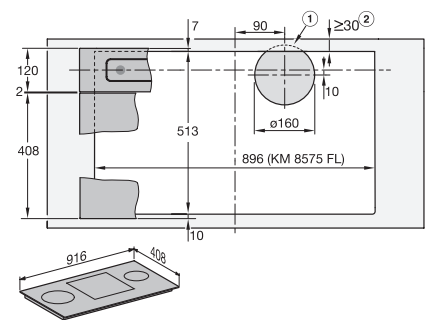
DAD4370, DAD4870, DAD4970, DAD6880, DAD6980, Installation drawings



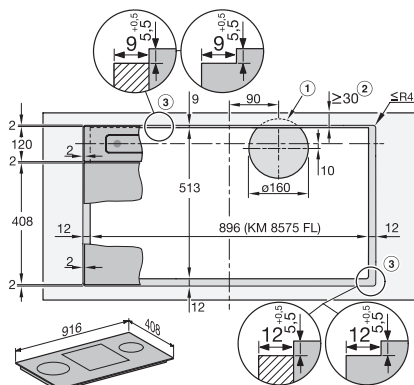
DAD4370, DAD4970, DAD6980, flush, Installation drawings



DAD4370, DAD4970, DAD6980, overlying, Installation drawings



DAD4370, surface mounted installation, common cutout, Installation drawings



DAD4370, flush, Installation drawings