

KM 8885 FL Diamond&MSense

Indukcijska plošča, neodvisna od pečice

800 mm | cela površina | kupon za posodo M Sense | DiamondFinish | svetlobni trak



- Nič ne prekipi, nič se ne zažge – posoda M Sense (kupon za začetni set)
- Indukcija po celotni površini s svetlobno linijo za do šest posod za kuhanje
- Oplemeniteno z odporno prevleko – DiamondFinish
- Natančne nastavitve prek šestih drsnikov MultiSlide, z inteligentnim omreženjem
- Širina 800 mm, za plosko vgradnjo ali z naleganjem na pult
- Najkrajši časi segrevanja s stopnjo Booster

EAN: 4002516951865 / Številka materiala: 12911710 / Številka starega materiala: 26188851D

Splošne informacije	
Identifikacijska oznaka modela	KM 8885 FL Diamond&MSense
Materialna številka proizvajalca	12911710
EAN številka	4002516951865
Razred za trženje	Diamond
Vrsta gretja	
Vrsta gretja	Indukcija
Izvedba	
Neodvisna od podpultne pečice	•
Dizajn	
Elegantna steklokeramična površina	•
Barva steklokeramike	Grafitno črna
Površina, odporna proti razenju	DiamondFinish
Ploska vgradnja	•
Vgradnja z naleganjem na pult	•
Svetlobni trak	•
Oprema kuhalnih polj	
Število kuhalnih polj	1
Število kuhalnih območij	1
Maksimalno število posod	6
1. kuhalno polje/območje	
Položaj	poljubno
Vrsta	Cela površina
Velikost v mm	740x380
Maks. moč v W	2600
Maks. moč funkcije Booster v W	3650
Udobna uporaba	
Povezava v omrežje s sistemom Miele@home	•
Con@ctivity	•
Prepoznavanje prisotnosti in velikosti posode	•
M Sense ready	•
Upravljanje s senzorskimi tipkami	MultiSlide
Barva prikazovalnika	Bela
Inteligentno prepoznavanje posode	•
Način za strokovnjake	•
Stop&Go-Funktion	•
Zaščita med brisanjem	•
Funkcija Recall	•
Nastavljiv zvočni signal	•
Avtomatski izklop	•
Avtomatsko kuhanje	•
Ohranjanje toplote	•
Individualne možnosti nastavitve (npr. zvočnih signalov)	•
Programi za pomoč	•
Učinkovitost in trajnost	
Poraba električne energije v stanju izključenosti v W	0,3
Poraba električne energije v stanju pripravljenosti v W	0,8

KM 8885 FL Diamond&MSense

Indukcijska plošča, neodvisna od pečice

800 mm | cela površina | kupon za posodo M Sense | DiamondFinish | svetlobni trak



EAN: 4002516951865 / Številka materiala: 12911710 /

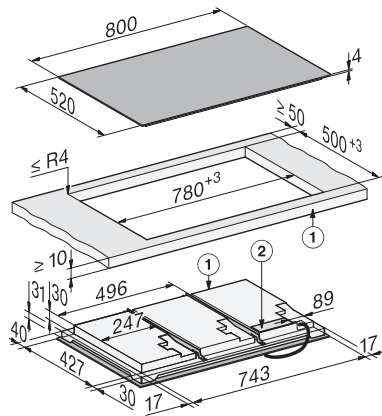
Številka starega materiala: 26188851D

Poraba električne energije v omrežnem stanju pripravljenosti v W	2,0
Čas do avtomatskega preklopa v stanje izključenosti v min	10
Čas do avtomatskega preklopa v stanje pripravljenosti v min	10
Čas do avtomatskega preklopa v omrežno stanje pripravljenosti v min	10
Enostavno čiščenje	
Steklokeramika, enostavna za čiščenje	•
Varnost	
Varnostni izklop	•
Funkcija fiksiranja nastavitvev	•
Zapora vklopa	•
Vgrajen hladilni ventilator	•
Zaščita pred pregretjem	•
Prikaz preostale toplote	•
Tehnični podatki	
Mere (V x Š x G) v mm	66 x 800 x 520
Mere (Š x G) v mm	800 x 66 x 520
Mere v mm (širina)	800
Mere v mm (višina)	66
Mere v mm (globina)	520
Mera izreza (Š x G) pri plošči, ki nalega na pult v mm	780 mm x 500 mm
Mera izreza (Š x G) pri ploski vgradnji v mm	780/804 x 500/524
Vgradna višina s priključno omarico v mm	66
Mera izreza v mm (širina) pri plošči, ki nalega na pult	780 mm
Mera izreza v mm (globina) pri plošči, ki nalega na pult	500 mm
Notranja mera izreza v mm (širina) pri ploski vgradnji	780
Notranja mera izreza v mm (globina) pri ploski vgradnji	500
Teža v kg	24
Zunanja mera izreza v mm (širina) pri ploski vgradnji	804
Zunanja mera izreza v mm (globina) pri ploski vgradnji	524
Skupna priključna moč v kW	11,00
Dolžina priključnega kabla v m	1,6
Napetost v V	230
Frekvenca v Hz	50-60
Priložena oprema	
Priključni kabel	Da
Kupon za začetni set M Sense	•

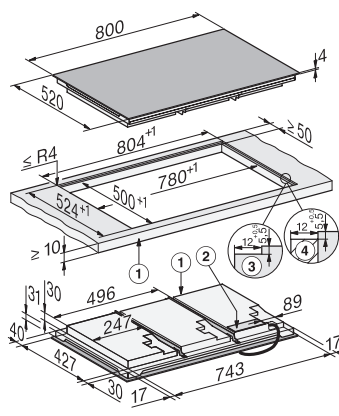
KM 8885 FL Diamond&MSense

Indukcijska plošča, neodvisna od pečice

800 mm | cela površina | kupon za posodo M Sense | DiamondFinish | svetlobni trak



KM8885FL Diamond&MSense, surface-mounted
(*Fußnote) Installation drawing



KM8885FL Diamond&MSense, flush (*Fußnote)
(Installation drawing)