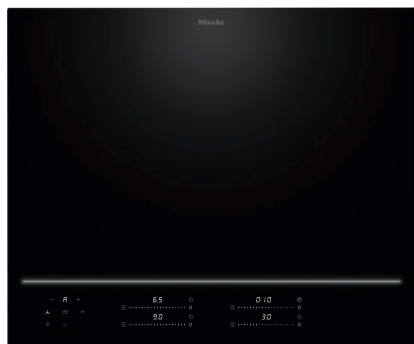


KM 8765 FL Diamond

Indukcijska plošča, neodvisna od pečice

620 mm | cela površina | M Sense ready | DiamondFinish | svetlobni trak



- Indukcija po celotni površini s svetlobno linijo za do štiri posode za kuhanje
- Natančne nastavitve prek štirih drsnikov MultiSlide, z inteligentnim omreženjem
- Pripravljena za pomoč pri kuhanju, ki jo nudijo posode M Sense – M Sense ready
- Oplemeniteno z odporno prevleko – DiamondFinish
- Širina 620 mm, za plosko vgradnjo ali z naleganjem na pult
- Najkrajši časi segrevanja s stopnjo Booster

EAN: 4002516951766 / Številka materiala: 12911700 / Številka starega materiala: 26187651D

Splošne informacije	
Identifikacijska oznaka modela	KM 8765 FL Diamond
Materialna številka proizvajalca	12911700
EAN številka	4002516951766
Razred za trženje	Diamond
Vrsta gretja	
Vrsta gretja	Indukcija
Izvedba	
Neodvisna od podpultne pečice	•
Dizajn	
Elegantna steklokeramična površina	•
Barva steklokeramike	Grafitno črna
Površina, odporna proti razenju	DiamondFinish
Ploska vgradnja	•
Vgradnja z naleganjem na pult	•
Svetlobni trak	•
Oprema kuhalnih polj	
Število kuhalnih polj	1
Število kuhalnih območij	1
Maksimalno število posod	4
1. kuhalno polje/območje	
Položaj	poljubno
Vrsta	Cela površina
Velikost v mm	570x380
Maks. moč v W	2600
Maks. moč funkcije Booster v W	3650
Udobna uporaba	
Povezava v omrežje s sistemom Miele@home	•
Con@ctivity	•
Prepoznavanje prisotnosti in velikosti posode	•
M Sense ready	•
Upravljanje s senzorskimi tipkami	MultiSlide
Barva prikazovalnika	Bela
Inteligentno prepoznavanje posode	•
Način za strokovnjake	•
Stop&Go-Funktion	•
Zaščita med brisanjem	•
Funkcija Recall	•
Nastavljiv zvočni signal	•
Avtomatski izklop	•
Avtomatsko kuhanje	•
Ohranjanje toplote	•
Individualne možnosti nastavitve (npr. zvočnih signalov)	•
Programi za pomoč	•
Učinkovitost in trajnostnost	
Poraba električne energije v stanju izključenosti v W	0,3
Poraba električne energije v stanju pripravljenosti v W	0,8

KM 8765 FL Diamond

Indukcijska plošča, neodvisna od pečice

620 mm | cela površina | M Sense ready | DiamondFinish | svetlobni trak



EAN: 4002516951766 / Številka materiala: 12911700 /

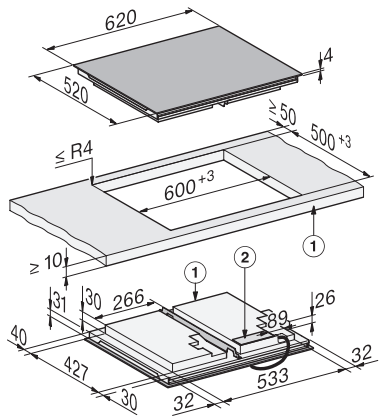
Številka starega materiala: 26187651D

Poraba električne energije v omrežnem stanju pripravljenosti v W	2,0
Čas do avtomatskega preklopa v stanje izključenosti v min	10
Čas do avtomatskega preklopa v stanje pripravljenosti v min	10
Čas do avtomatskega preklopa v omrežno stanje pripravljenosti v min	10
Enostavno čiščenje	
Steklokeramika, enostavna za čiščenje	•
Varnost	
Varnostni izklop	•
Funkcija fiksiranja nastavitvev	•
Zapora vklopa	•
Vgrajen hladilni ventilator	•
Zaščita pred prejetjem	•
Prikaz preostale toplote	•
Tehnični podatki	
Mere (V x Š x G) v mm	66 x 620 x 520
Mere (Š x G) v mm	620 x 66 x 520
Mere v mm (širina)	620
Mere v mm (višina)	66
Mere v mm (globina)	520
Mera izreza (Š x G) pri plošči, ki nalega na pult v mm	600 mm x 500 mm
Mera izreza (Š x G) pri ploski vgradnji v mm	600/624 x 500/524
Vgradna višina s priključno omarico v mm	66
Mera izreza v mm (širina) pri plošči, ki nalega na pult	600 mm
Mera izreza v mm (globina) pri plošči, ki nalega na pult	500 mm
Notranja mera izreza v mm (širina) pri ploski vgradnji	600
Notranja mera izreza v mm (globina) pri ploski vgradnji	500
Teža v kg	17
Zunanja mera izreza v mm (širina) pri ploski vgradnji	624
Zunanja mera izreza v mm (globina) pri ploski vgradnji	524
Skupna priključna moč v kW	7,30
Dolžina priključnega kabla v m	1,6
Napetost v V	230
Frekvenca v Hz	50-60
Priložena oprema	
Priključni kabel	Da

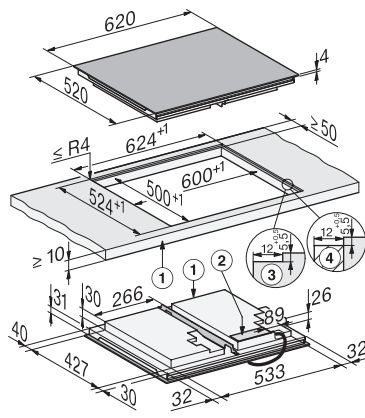
KM 8765 FL Diamond

Indukcijska plošča, neodvisna od pečice

620 mm | cela površina | M Sense ready | DiamondFinish | svetlobni trak



KM8765FL surface-mounted (*Fußnote) Installation drawing



KM8765FL Diamond, flush (*Fußnote) (Installation drawing)