

KM 8695 FL

Indukcijska plošča, neodvisna od pečice
936 mm | cela površina | M Sense ready



- Indukcija po celotni površini za do šest posod za kuhanje
- Natančne nastavitve prek šestih drsnikov MultiSlide, z inteligentnim omreženjem
- Pripravljena za pomoč pri kuhanju, ki jo nudijo posode M Sense – M Sense ready
- Najkrajši časi segrevanja s stopnjo Booster
- Širina 936 mm, za plosko vgradnjo ali z naleganjem na pult

EAN: 4002516951858 / Številka materiala: 12911670 /
Številka starega materiala: 26186951D

Splošne informacije	
Identifikacijska oznaka modela	KM 8695 FL
Materialna številka proizvajalca	12911670
EAN številka	4002516951858
Razred za trženje	Platinasta
Vrsta gretja	
Vrsta gretja	Indukcija
Izvedba	
Neodvisna od podpultne pečice	•
Dizajn	
Elegantna steklokeramična površina	•
Barva steklokeramike	Črna
Ploska vgradnja	•
Vgradnja z naleganjem na pult	•
Oprema kuhalnih polj	
Število kuhalnih polj	1
Število kuhalnih območij	1
Maksimalno število posod	6
1. kuharno polje/območje	
Položaj	Možnost poljubne izbire
Vrsta	Celotno območje
Velikost v mm	870x380
Maks. moč v W	2600
Maks. moč funkcije Booster v W	3650
Udobna uporaba	
Povezava v omrežje s sistemom Miele@home	•
Con@ctivity	•
Prepoznavanje prisotnosti in velikosti posode	•
M Sense ready	•
Upravljanje s senzorskimi tipkami	MultiSlide
Barva prikazovalnika	Bela
Inteligentno prepoznavanje posode	•
Način za strokovnjake	•
Stop&Go-Funktion	•
Zaščita med brisanjem	•
Funkcija Recall	•
Nastavljiv zvočni signal	•
Avtomatski izklop	•
Avtomatsko kuhanje	•
Ohranjanje toplote	•
Individualne možnosti nastavitve (npr. zvočnih signalov)	•
Programi za pomoč	•
Učinkovitost in trajnostnost	
Poraba električne energije v stanju izključenosti v W	0,3
Poraba električne energije v stanju pripravljenosti v W	0,8
Poraba električne energije v omrežnem stanju pripravljenosti v W	2,0
Čas do avtomatskega preklopa v stanje izključenosti v min	10

KM 8695 FL

Indukcijska plošča, neodvisna od pečice
936 mm | cela površina | M Sense ready

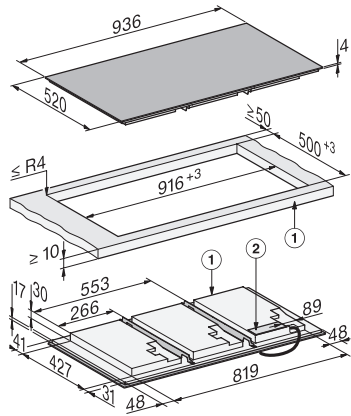


EAN: 4002516951858 / Številka materiala: 12911670 /
Številka starega materiala: 26186951D

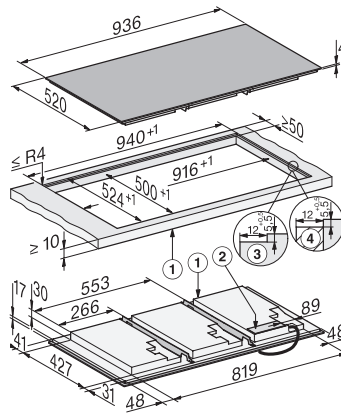
Čas do avtomatskega preklopa v stanje pripravljenosti v min	10
Čas do avtomatskega preklopa v omrežno stanje pripravljenosti v min	10
Enostavno čiščenje	
Steklokeramika, enostavna za čiščenje	•
Varnost	
Varnostni izklop	•
Funkcija fiksiranja nastavitvev	•
Zapora vklopa	•
Vgrajen hladilni ventilator	•
Zaščita pred pregretjem	•
Prikaz preostale toplote	•
Tehnični podatki	
Mere (V x Š x G) v mm	51 x 936 x 520
Mere (Š x G) v mm	936 x 51 x 520
Mere v mm (širina)	936
Mere v mm (višina)	51
Mere v mm (globina)	520
Mera izreza (Š x G) pri plošči, ki nalega na pult v mm	916 mm x 500 mm
Mera izreza (Š x G) pri ploski vgradnji v mm	916/940 x 500/524
Vgradna višina s priključno omarico v mm	51
Mera izreza v mm (širina) pri plošči, ki nalega na pult	916 mm
Mera izreza v mm (globina) pri plošči, ki nalega na pult	500 mm
Notranja mera izreza v mm (širina) pri ploski vgradnji	916
Notranja mera izreza v mm (globina) pri ploski vgradnji	500
Teža v kg	20
Zunanja mera izreza v mm (širina) pri ploski vgradnji	940
Zunanja mera izreza v mm (globina) pri ploski vgradnji	524
Skupna priključna moč v kW	11,00
Dolžina priključnega kabla v m	1,6
Napetost v V	230
Frekvenca v Hz	50-60
Priložena oprema	
Priključni kabel	Da

KM 8695 FL

Indukcijska plošča, neodvisna od pečice
 936 mm | cela površina | M Sense ready



KM8695FL, KM8695FL MattFinish, surface-mounted
 (*Fußnote) Installation drawing



KM8695FL, KM8695FL MattFinish, flush (*Fußnote)
 (Installation drawing)