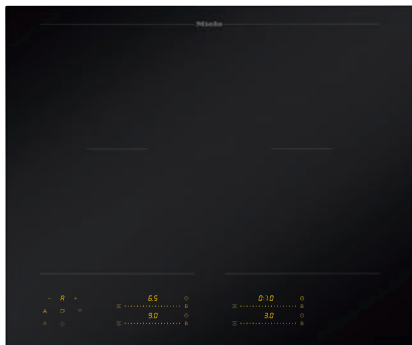


## KM 8565 FL MattFinish

Indukcijska plošča, neodvisna od pečice

620 mm | kuhalna območja PowerFlex | M Sense ready | MattFinish



- Odporna mat površina za prefinjen dizajn kuhinje – MattFinish
- 4 kuhalna polja, vključno z 2 zmogljivimi kuhalnimi območji PowerFlex
- Natančne nastavitve prek štirih drsnikov MultiSlide, z inteligentnim omreženjem
- Pripravljena za pomoč pri kuhanju, ki jo nudijo posode M Sense – M Sense ready
- Širina 620 mm, za plosko vgradnjo ali z naleganjem na pult
- Najkrajši časi segrevanja s stopnjo Booster

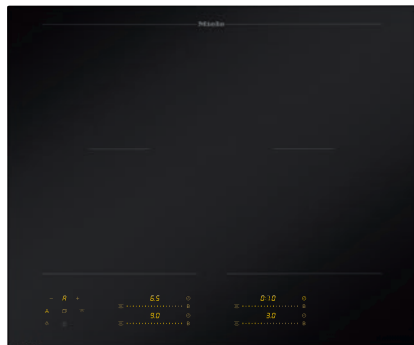
EAN: 4002516951728 / Številka materiala: 12911530 / Številka starega materiala: 26185652D

Splošne informacije	
Identifikacijska oznaka modela	KM 8565 FL MattFinish
Materialna številka proizvajalca	12911530
EAN številka	4002516951728
Razred za trženje	Gold
Vrsta gretja	
Vrsta gretja	Indukcija
Izvedba	
Neodvisna od podpultne pečice	•
Dizajn	
Elegantna steklokeramična površina	•
Barva steklokeramike	Mat črna
Površina, odporna proti razenju	MattFinish
Ploska vgradnja	•
Vgradnja z naleganjem na pult	•
Oprema kuhalnih polj	
Število kuhalnih polj	4
Število kuhalnih območij	2
Maksimalno število posod	4
Kuhalna polja PowerFlex	
Število	4
Vrsta	Kuhalno območje PowerFlex
Velikost v mm	Ø 120 – 230
Maks. moč v W	2100
Maks. moč funkcije Booster v W	3650
1. kuhalno polje/območje	
Položaj	levo
Vrsta	Most PowerFlex
Velikost v mm	230x390
Maks. moč v W	4200
Maks. moč funkcije Booster v W	7360
2. kuhalno polje/območje	
Položaj	desno
Vrsta	Most PowerFlex
Velikost v mm	230x390
Maks. moč v W	4200
Maks. moč funkcije Booster v W	7360
Udobna uporaba	
Povezava v omrežje s sistemom Miele@home	•
Con@ctivity	•
Prepoznavanje prisotnosti in velikosti posode	•
M Sense ready	•
Upravljanje s senzorskimi tipkami	MultiSlide
Barva prikazovalnika	Rumena
Inteligentno prepoznavanje posode	•
Stop&Go-Funktion	•
Zaščita med brisanjem	•

KM 8565 FL MattFinish

Indukcijska plošča, neodvisna od pečice

620 mm | kuhalna območja PowerFlex | M Sense ready | MattFinish



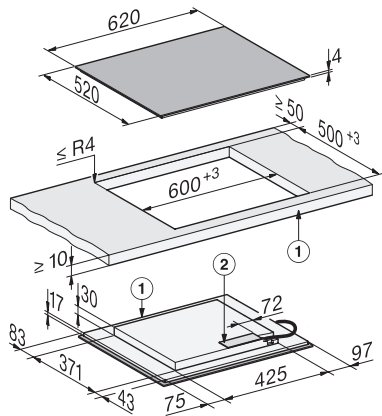
EAN: 4002516951728 / Številka materiala: 12911530 /  
Številka starega materiala: 26185652D

Funkcija Recall	•
Nastavljiv zvočni signal	•
Avtomatski izklop	•
Avtomatsko kuhanje	•
Ohranjanje toplote	•
Individualne možnosti nastavitve (npr. zvočnih signalov)	•
Programi za pomoč	•
<b>Učinkovitost in trajnost</b>	
Poraba električne energije v stanju izključenosti v W	0,3
Poraba električne energije v stanju pripravljenosti v W	0,8
Poraba električne energije v omrežnem stanju pripravljenosti v W	2,0
Čas do avtomatskega preklopa v stanje izključenosti v min	10
Čas do avtomatskega preklopa v stanje pripravljenosti v min	10
Čas do avtomatskega preklopa v omrežno stanje pripravljenosti v min	10
<b>Enostavno čiščenje</b>	
Steklokeramika, enostavna za čiščenje	•
<b>Varnost</b>	
Varnostni izklop	•
Funkcija fiksiranja nastavitvev	•
Zapora vklopa	•
Vgrajen hladilni ventilator	•
Zaščita pred pregretjem	•
Prikaz preostale toplote	•
<b>Tehnični podatki</b>	
Mere (V x Š x G) v mm	51 x 620 x 520
Mere (Š x G) v mm	620 x 51 x 520
Mere v mm (širina)	620
Mere v mm (višina)	51
Mere v mm (globina)	520
Mera izreza (Š x G) pri plošči, ki nalega na pult v mm	600 mm x 500 mm
Mera izreza (Š x G) pri ploski vgradnji v mm	600/624 x 500/524
Vgradna višina s priključno omarico v mm	51
Mera izreza v mm (širina) pri plošči, ki nalega na pult	600 mm
Mera izreza v mm (globina) pri plošči, ki nalega na pult	500 mm
Notranja mera izreza v mm (širina) pri ploski vgradnji	600
Notranja mera izreza v mm (globina) pri ploski vgradnji	500
Teža v kg	10
Zunanja mera izreza v mm (širina) pri ploski vgradnji	624
Zunanja mera izreza v mm (globina) pri ploski vgradnji	524
Skupna priključna moč v kW	7,36
Dolžina priključnega kabla v m	1,6
Napetost v V	230
Frekvenca v Hz	50-60
<b>Priložena oprema</b>	
Priključni kabel	Da

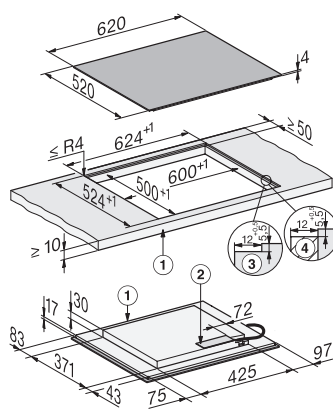
## KM 8565 FL MattFinish

Indukcijska plošča, neodvisna od pečice

620 mm | kuhalna območja PowerFlex | M Sense ready | MattFinish



KM8565FL, KM8565FL MattFinish, surface-mounted (\*Fußnote) Installation drawing



KM8565FL, KM8565FL MattFinish, flush (\*Fußnote) (Installation drawing)