

KM 8575 FL

Indukcijska plošča, neodvisna od pečice

916 mm | panoramski dizajn | kuhalna območja PowerFlex | M Sense ready



- 4 kuhalna polja, vključno z 2 zmogljivimi kuhalnimi območji PowerFlex
- Natančne nastavitve prek šestih drsnikov MultiSlide, z inteligentnim omreženjem
- Pripravljena za pomoč pri kuhanju, ki jo nudijo posode M Sense – M Sense ready
- Najkrajši časi segrevanja s stopnjo Booster
- V širini 916 mm in panoramskem dizajnu za plosko vgradnjo ali z naleganjem na pult

EAN: 4002516951926 / Številka materiala: 12911510 / Številka starega materiala: 26185751D

Splošne informacije	
Identifikacijska oznaka modela	KM 8575 FL
Materialna številka proizvajalca	12911510
EAN številka	4002516951926
Razred za trženje	Gold
Vrsta gretja	
Vrsta gretja	Indukcija
Izvedba	
Neodvisna od podpultne pečice	•
Dizajn	
Elegantna steklokeramična površina	•
Barva steklokeramike	Črna
Ploska vgradnja	•
Vgradnja z naleganjem na pult	•
Oprema kuhalnih polj	
Število kuhalnih polj	4
Število kuhalnih območij	2
Maksimalno število posod	4
Kuhalna polja PowerFlex	
Število	4
Vrsta	Kuhalno območje PowerFlex
Velikost v mm	Ø 120 – 230
Maks. moč v W	2100
Maks. moč funkcije Booster v W	3650
1. kuhalno polje/območje	
Položaj	levo
Vrsta	Most PowerFlex
Velikost v mm	250x390
Maks. moč v W	4200
Maks. moč funkcije Booster v W	7360
2. kuhalno polje/območje	
Položaj	desno
Vrsta	Most PowerFlex
Velikost v mm	250x390
Maks. moč v W	4200
Maks. moč funkcije Booster v W	7360
Udobna uporaba	
Povezava v omrežje s sistemom Miele@home	•
Con@ctivity	•
Prepoznavanje prisotnosti in velikosti posode	•
M Sense ready	•
Upravljanje s senzorskimi tipkami	MultiSlide
Barva prikazovalnika	Rumena
Inteligentno prepoznavanje posode	•
Stop&Go-Funktion	•
Zaščita med brisanjem	•
Funkcija Recall	•

KM 8575 FL

Indukcijska plošča, neodvisna od pečice

916 mm | panoramski dizajn | kuhalna območja PowerFlex | M Sense ready



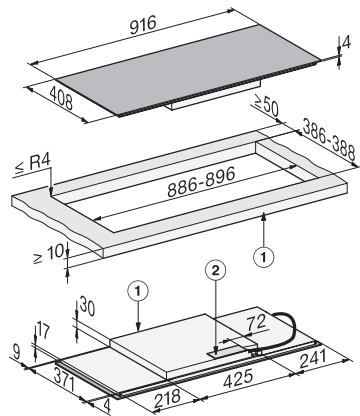
EAN: 4002516951926 / Številka materiala: 12911510 /
Številka starega materiala: 26185751D

Nastavljiv zvočni signal	•
Avtomatski izklop	•
Avtomatsko kuhanje	•
Ohranjanje toplote	•
Individualne možnosti nastavitve (npr. zvočnih signalov)	•
Programi za pomoč	•
Učinkovitost in trajnostnost	
Poraba električne energije v stanju izključenosti v W	0,3
Poraba električne energije v stanju pripravljenosti v W	0,8
Poraba električne energije v omrežnem stanju pripravljenosti v W	2,0
Čas do avtomatskega preklopa v stanje izključenosti v min	10
Čas do avtomatskega preklopa v stanje pripravljenosti v min	10
Čas do avtomatskega preklopa v omrežno stanje pripravljenosti v min	10
Enostavno čiščenje	
Steklokeramika, enostavna za čiščenje	•
Varnost	
Varnostni izklop	•
Funkcija fiksiranja nastavitvev	•
Zapora vklopa	•
Vgrajen hladilni ventilator	•
Zaščita pred pregretjem	•
Prikaz preostale toplote	•
Tehnični podatki	
Mere (V x Š x G) v mm	51 x 916 x 408
Mere (Š x G) v mm	916 x 51 x 408
Mere v mm (širina)	916
Mere v mm (višina)	51
Mere v mm (globina)	408
Mera izreza (Š x G) pri plošči, ki nalega na pult v mm	886 mm - 896 mm x 386 mm - 388 mm
Mere izreza (Š x G) pri ploski vgradnji v mm	896/920 x 388/412
Vgradna višina s priključno omarico v mm	51
Mera izreza v mm (širina) pri plošči, ki nalega na pult	886 mm - 896 mm
Mera izreza v mm (globina) pri plošči, ki nalega na pult	386 mm - 388 mm
Notranja mera izreza v mm (širina) pri ploski vgradnji	896
Notranja mera izreza v mm (globina) pri ploski vgradnji	388
Teža v kg	12
Zunanja mera izreza v mm (širina) pri ploski vgradnji	920
Zunanja mera izreza v mm (globina) pri ploski vgradnji	412
Skupna priključna moč v kW	7,36
Dolžina priključnega kabla v m	1,6
Napetost v V	230
Frekvenca v Hz	50-60
Priložena oprema	
Priključni kabel	Da

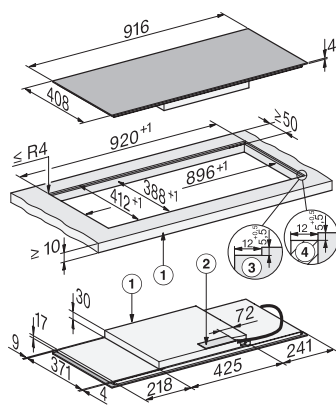
KM 8575 FL

Indukcijska plošča, neodvisna od pečice

916 mm | panoramski dizajn | kuhalna območja PowerFlex | M Sense ready



KM8575FL surface-mounted (*Fußnote) Installation drawing



KM8575FL flush (*Fußnote) (Installation drawing)