

KM 8462 FL

Indukcijska plošča, neodvisna od pečice

620 mm | individualna kuhalna polja in kuhalno območje PowerFlex



- 4 Kuhalna polja, vključno z enim zmogljivim kuhalnim območjem PowerFlex
- Natančne nastavitve prek centralnega drsnika SingleSlide, vključno s povezavo
- Najkrajši časi segrevanja s stopnjo Booster
- Širina 620 mm, za plosko vgradnjo ali z naleganjem na pult

EAN: 4002516950943 / Številka materiala: 12911380 / Številka starega materiala: 26184621D

Splošne informacije	
Identifikacijska oznaka modela	KM 8462 FL
Materialna številka proizvajalca	12911380
EAN številka	4002516950943
Razred za trženje	Gold
Vrsta gretja	
Vrsta gretja	Indukcija
Izvedba	
Neodvisna od podpultne pečice	•
Dizajn	
Elegantna steklokeramična površina	•
Barva steklokeramike	Črna
Ploska vgradnja	•
Vgradnja z naleganjem na pult	•
Oprema kuhalnih polj	
Število kuhalnih polj	4
Število kuhalnih območij	1
Maksimalno število posod	4
Kuhalna polja PowerFlex	
Število	2
Vrsta	Kuhalno območje PowerFlex
Velikost v mm	Ø 120 – 230
Maks. moč v W	2100
Maks. moč funkcije Booster v W	3650
1. kuhalno polje/območje	
Položaj	spredaj levo
Vrsta	Vario kuhalno polje
Velikost v mm	Ø 100-160
Maks. moč v W	1400
Maks. moč funkcije Booster v W	2200
2. kuhalno polje/območje	
Položaj	zadaj levo
Vrsta	Vario kuhalno polje
Velikost v mm	Ø 120 – 190
Maks. moč v W	1850
Maks. moč funkcije Booster v W	3000
3. kuhalno polje/območje	
Položaj	desno
Vrsta	Most PowerFlex
Velikost v mm	230x390
Maks. moč v W	4200
Maks. moč funkcije Booster v W	7360
Udobna uporaba	
Povezava v omrežje s sistemom Miele@home	•
Con@ctivity	•
Prepoznavanje prisotnosti in velikosti posode	•
Upravljanje s senzorskimi tipkami	SingleSlide

KM 8462 FL

Indukcijska plošča, neodvisna od pečice

620 mm | individualna kuhalna polja in kuhalno območje PowerFlex



EAN: 4002516950943 / Številka materiala: 12911380 /
Številka starega materiala: 26184621D

Barva prikazovalnika	Rumena
Stalno prepoznavanje posode	•
Stop&Go-Funktion	•
Zaščita med brisanjem	•
Funkcija Recall	•
Nastavljiv zvočni signal	•
Avtomatski izklop	•
Avtomatsko kuhanje	•
Ohranjanje toplote	•
Individualne možnosti nastavitve (npr. zvočnih signalov)	•
Učinkovitost in trajnostnost	
Poraba električne energije v stanju izključenosti v W	0,3
Poraba električne energije v stanju pripravljenosti v W	0,8
Poraba električne energije v omrežnem stanju pripravljenosti v W	2,0
Čas do avtomatskega preklopa v stanje izključenosti v min	10
Čas do avtomatskega preklopa v stanje pripravljenosti v min	10
Čas do avtomatskega preklopa v omrežno stanje pripravljenosti v min	10
Enostavno čiščenje	
Steklokeramika, enostavna za čiščenje	•
Varnost	
Varnostni izklop	•
Funkcija fiksiranja nastavitvev	•
Zapora vklopa	•
Vgrajen hladilni ventilator	•
Zaščita pred pregretjem	•
Prikaz preostale toplote	•
Tehnični podatki	
Mere (V x Š x G) v mm	51 x 620 x 520
Mere (Š x G) v mm	620 x 51 x 520
Mere v mm (širina)	620
Mere v mm (višina)	51
Mere v mm (globina)	520
Mera izreza (Š x G) pri plošči, ki nalega na pult v mm	560 mm - 600 mm x 490 mm - 500 mm
Mere izreza (Š x G) pri ploski vgradnji v mm	600/624 x 500/524
Vgradna višina s priključno omarico v mm	51
Mera izreza v mm (širina) pri plošči, ki nalega na pult	560 mm - 600 mm
Mera izreza v mm (globina) pri plošči, ki nalega na pult	490 mm - 500 mm
Notranja mera izreza v mm (širina) pri ploski vgradnji	600
Notranja mera izreza v mm (globina) pri ploski vgradnji	500
Teža v kg	10
Zunanja mera izreza v mm (širina) pri ploski vgradnji	624
Zunanja mera izreza v mm (globina) pri ploski vgradnji	524
Skupna priključna moč v kW	7,36
Dolžina priključnega kabla v m	1,6
Napetost v V	230
Frekvenca v Hz	50-60

KM 8462 FL

Indukcijska plošča, neodvisna od pečice

620 mm | individualna kuhalna polja in kuhalno območje PowerFlex



EAN: 4002516950943 / Številka materiala: 12911380 /
Številka starega materiala: 26184621D

Priložena oprema

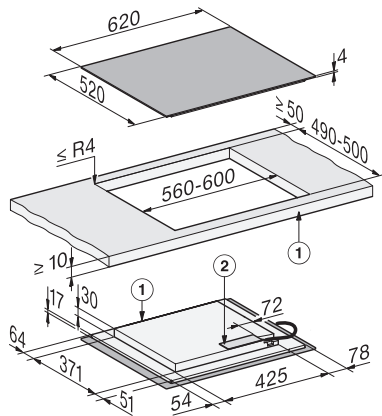
Priključni kabel

Da

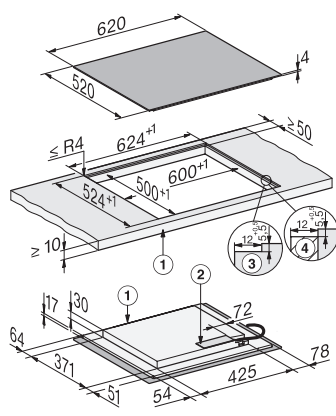
KM 8462 FL

Indukcijska plošča, neodvisna od pečice

620 mm | individualna kuhalna polja in kuhavno območje PowerFlex



KM8462FL surface-mounted (*Fußnote) Installation drawing



KM8462FL flush (*Fußnote) (Installation drawing)