

KFMC 3834 R

Hladilnik z zamrzovalnikom MasterCool

-



- Do petkrat daljša svežina živil – MasterFresh Pro
- -
- Sveže zaloge brez neprijetnih vonjev – sistem Longlife AirClean
- Ledene kocke za hladne napitke – IceMaker
- Praktična osvetlitev s svetlečimi diodami – #BrilliantLight Pro



EAN: 4002516914136 / Številka materiala: 12866450 /
Številka starega materiala: 38383400D

Splošne informacije	
Identifikacijska oznaka modela	KFMC 3834 R
Materialna številka proizvajalca	12866450
EAN številka	4002516914136
Razred za trženje	Diamond
Kategorija aparata	
Kombinirani hladilnik	•
Izvedba	
Vgradni aparat	•
Vgradni aparat, integriran	•
Tečaj vrat	desno
Možnost zamenjave strani odpiranja vrat	•
Možnost postavitve „side-by-side“	•
Dizajn	
Osvetlitev	BrilliantLight Pro
SmartLight	•
Udobna uporaba	
Povezava v omrežje s sistemom Miele@home	•
Koncept upravljanja	M Touch Pro
Način Sabbath	•
Sistem svežine	MasterFresh Pro + DailyFresh ExtraCool
Sistem Longlife AirClean	•
DynaCool	•
Počitniški način	•
NoFrost	•
DuplexCool Pro	•
SoftClose	•
SelfClose	•
Število IceMakerjev s priključkom na vodovodno omrežje	1
IceMaker s funkcijo DirectWater	•
Push2open	•
FullAccess	•
EasyClean	•
Tečaj MaxLoad	•
Upravljanje	
Do stopinje natančna nastavitvev	Temperatura hlajenja in zamrzovanja
Možen izklop hladilnega dela	Ne
Neodvisno uravnavanje temperature za hladilni in zamrzovalni del	Da
SuperCool & AirClean	•
SuperFrost	•
Število temperaturnih območij	3
Eko način	•
QuickIce	•
Hladilnik/hladilno območje	
Police iz varnostnega stekla, nastavljive po višini, v celotni širini	2

KFMC 3834 R

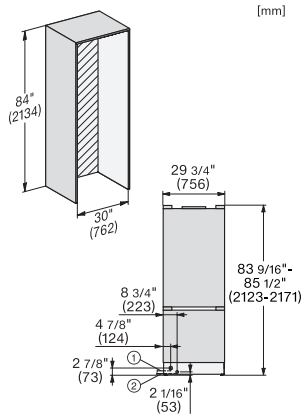
Hladilnik z zamrzovalnikom MasterCool



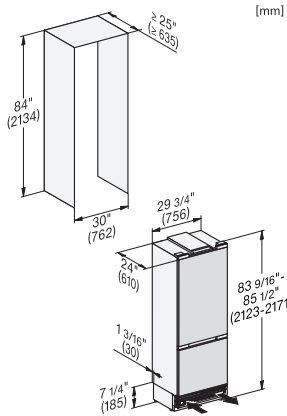
EAN: 4002516914136 / Številka materiala: 12866450 /
Številka starega materiala: 38383400D

Število posod VeggieBox	1
Število predalov za svežino	1
Nastavek za konzerve na notranji strani vrat	2
Nastavek za steklenice na notranji strani vrat	1
Zamrzovalnik/zamrzovalni del	
Število zamrzovalnih košar	3
Od tega na teleskopskih vodilih	2
Učinkovitost in trajnost	
Razred energijske učinkovitosti (A–G)	D
Poraba energije na leto v kWh	254,00
Poraba energije v 24 urah v kWh	0,69
Varnost	
Steklene police z zaščito pred prelivanjem	•
Zvočni alarm ob odprtih vratih	•
Zvočni temperaturni alarm za zamrzovalni del	•
Tehnični podatki	
Širina niše min. v mm	762
Širina niše maks. v mm	762
Višina niše min. v mm	2134
Višina niše maks. v mm	2134
Globina niše v mm	610
Širina aparata v mm	756
Višina aparata v mm	2123
Globina aparata v mm	608
Teža v kg	204,0
Tehnika pritrdjevanja	Fiksna vrata
Maks. teža sprednje stranice vrat za hladilni del v kg	60
Maks. teža sprednje stranice vrat za zamrzovalni del v kg	17
Klimatski razred	SN-T
Hladilni del v l	316
od tega območje PerfectFresh v l	51
Zamrzovalni del z oznako 4 zvezdic v l	160
Skupna uporabna prostornina v l	476
Čas shranjevanja v primeru motenj v h	19
Zmogljivost zamrzovanja v kg/24 ur	14,00
Razred emisij akustičnega hrupa, ki se prenaša po zraku (A–D)	C
Emisije akustičnega hrupa, ki se prenaša po zraku, v dB(A) re1pW	39
Odjem električnega toka v miliamperih (mA)	3000
Napetost v V	220-240
Zaščita v A	10
Število faz	1
Frekvenca v Hz	50-60
Dolžina priključnega kabla v m	3,0
Zamenjava žarnice	Servisna služba
Priložena oprema	
Lopatica za led	•

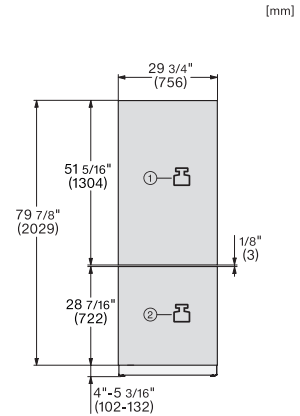
KFMC 3834 R Hladilnik z zamrzovnikom MasterCool



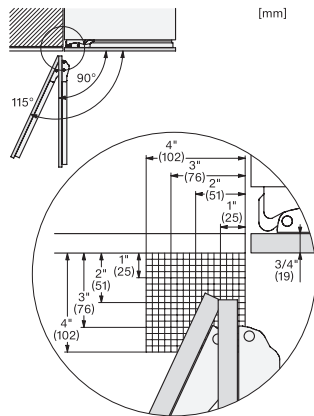
KFMC3632R+L, KFMC3836R+L, KFMC3834R+L, MasterCool III, installation, panel ready



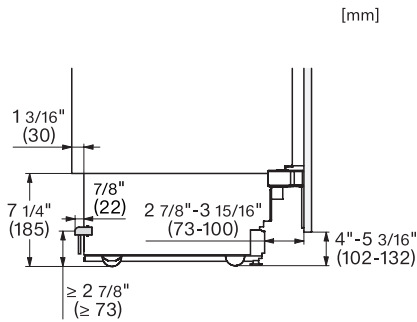
KFMC3632R+L, KFMC3836R+L, KFMC3834R+L, MasterCool III, integration, panel ready



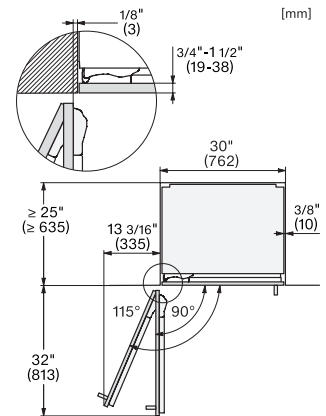
KFMC3632R+L, KFMC3836R+L, KFMC3834R+L, MasterCool III, front view, installation



KFMC3632R+L, KFMC3642R+L, KFMC3836R+L, KFMC3834R+L, KFMC3858FD, MasterCool III, hinge clearance, installation



KFMC3632R+L, KFMC3642R+L, KFMC3836R+L, KFMC3834R+L, KFMC3858FD, MasterCool III, Side-view bottom, installation



KFMC3632R+L, KFMC3836R+L, KFMC3834R+L, MasterCool III, panel ready, top view