

TEC655WP EcoSpeed&8kg

Sušilni stroj T1 s toplotno črpalko:

8 kg | DirectSensor | Miele@home | tehnologija EcoDry | FragranceDos



- Preizkušeni za 20 let popolne nege perila*
- Tehnologija toplotne črpalke – majhna poraba, nežno sušenje
- EcoSpeed učinkovito skrajša čas sušenja za 20 minut**
- Popolno upravljanje sušilnega stroja z aplikacijo prek sistema Miele@home***
- EcoDry za učinkovitost, ki traja celotno življenjsko dobo sušilnega stroja****

* Miele je v fazi razvoja serije pralnih strojev W1 modele in osrednje komponente preizkusil s 5.000 postopki pranja (= pet postopkov pranja na teden, 50 tednov na leto) v različnih programih. Več: miele.com/20years

** V primerjavi s sušilnimi stroji Miele brez funkcije EcoSpeed pri enaki količini polnjenja in razredu energetske učinkovitosti. Preizkušeno v programu „Bombaž“ pri maksimalni količini polnjenja.

*** Dodatna digitalna ponudba podjetja Miele & Cie. KG. Vse pametne aplikacije omogoča sistem Miele@home. Obseg funkcij je odvisen od modela in države.

**** Patent EP 2 455 537



EAN: 4002516865957 / Številka materiala: 12703920 / Številka starega materiala: 12EC6552D

Izvedba	
Možnost postavitve v pralno-sušilni stolp	•
Postavitev side-by-side	•
Možnost postavitve pod pult	•
Tečaj vrat	levo
Konstrukcija	
Oznaka izdelka	T1 Chrome Edition
Sušilni stroj s toplotno črpalko	•
Dizajn	
Barva aparata	Lotos bela
Barva upravljalne plošče	Lotos bela
Dizajn vrat	Grafitno siva, Pearlfinish
Barva vrtljivega izbirnega gumba	Lotos bela
Izvedba upravljalne plošče	Poševna
Vrsta upravljanja	Vrtljiv izbirni gumb
Prikazovalnik	DirectSensor bela, 7-segmentni
Rezultat sušenja	
Natančno sušenje PerfectDry	•
Dišavni sistem FragranceDos	•
Inteligentno spreminjanje smeri vrtenja bobna	•
Nežno ravnanje s perilom	
Satasti boben	•
Polnjenje v kg	8,0
Udobna uporaba	
Povezava v omrežje s sistemom Miele@home	•
Wash2Dry	•
Prednastavitev zagona do 24 ur	•
Prikaz preostalega časa	•
Prikaz poteka programa	Ne
Osvetlitev bobna	LED
Posoda za kondenzat	•
Integriran odvod kondenzata	•
AddLoad	•
Učinkovitost in trajnostnost	
Razred energetske učinkovitosti (A+++–D)	A+++
Letna poraba električne energije v kWh	172
Trajanje standardnega programa v min	170
Hrup med programom Bombaž pri polni obremenitvi v dB(A) re1pW	66
Razred kondenzacijske učinkovitosti	A
Poraba električne energije v standardnem programu Bombaž, suho za v omaro pri polni obremenitvi v kWh	1,40
Tehnologija EcoDry	•
Toplotni izmenjevalnik, ki ne zahteva vzdrževanja	•
Motor ProfiEco	•
EcoSpeed	•

TEC655WP EcoSpeed&8kg

Sušilni stroj T1 s toplotno črpalko:

8 kg | DirectSensor | Miele@home | tehnologija EcoDry | FragranceDos



EAN: 4002516865957 / Številka materiala: 12703920 /

Številka starega materiala: 12EC6552D

Programi sušenja

Bombaž	•
ECO	•
Neobčutljivo perilo	•
Občutljivo perilo	•
Srajce	•
Volna	•
Ekspres	•
Impregnacija	•
Posteljno perilo	•
Toplo prezračevanje/DryFresh	•

Dodatne funkcije za sušenje

Zaščita pred mečkanjem	•
Nežno plus	•
Zvočni signal	•

Kakovost

Zaobljena rebra	•
-----------------	---

Varnost

PIN-koda	•
Prikaz „Izpraznite posodo“	•
Prikaz „Očistite filter“	•
Optični vmesnik	•

Tehnični podatki

Mere v mm (širina)	596
Mere v mm (višina)	850
Mere v mm (globina)	636
Globina aparata pri odprtih vratih v mm	1054
Teža v kg	53
Skupna priključna moč v kW	1,10
Napetost v V	220-240
Zaščita v A	10
Frekvenca v Hz	50
Dolžina priključnega kabla v m	2,0
Hermetično zaprto.	•
Vrsta hladilnega sredstva	R290
Količina hladilnega sredstva v kg	0,14
Potencial globalnega segrevanja za hladilno sredstvo v CO ₂ e	3
Potencial globalnega segrevanja za aparat v CO ₂ e	0,42
Zamenjava žarnice	Servisna služba

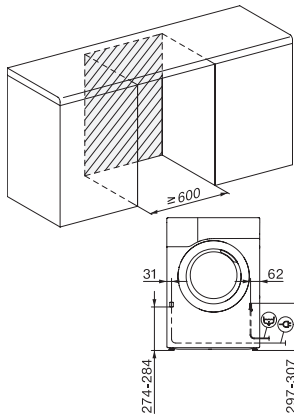
Priložena oprema

Dišavni vložek	•
Kupon za dodatni dišavni vložek	•

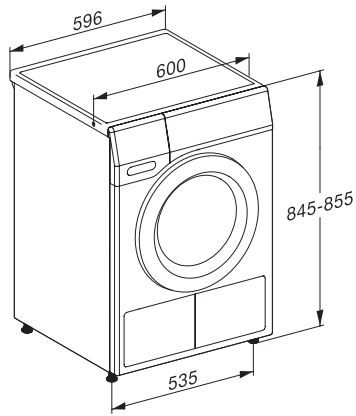
TEC655WP EcoSpeed&8kg

Sušilni stroj T1 s toplotno črpalko:

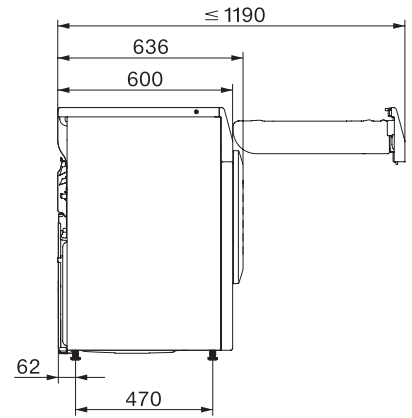
8 kg | DirectSensor | Miele@home | tehnologija EcoDry | FragranceDos



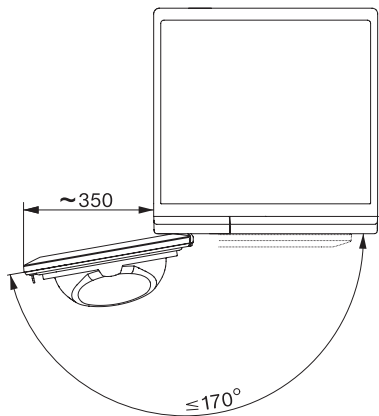
T1 installation drawing, slanted facia or straight facia, measures in mm



T1 drawing, slanted facia or straight facia, measures in mm



T1 drawing, slanted facia or straight facia, with porthole, measures in mm



T1 drawing, slanted facia or straight facia, measures in mm