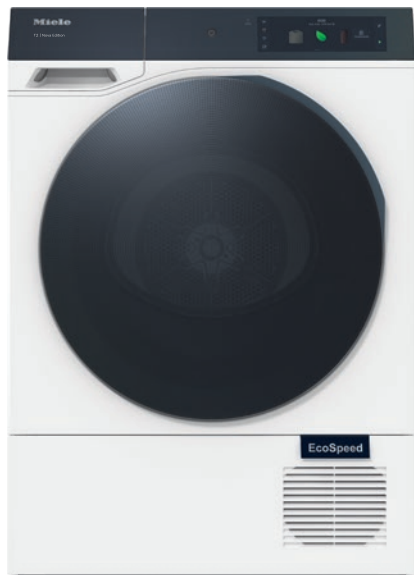


TQ 1000 WP Nova Edition
 Sušilni stroj T2 s toplotno črpalko
 9 kg I M Touch Pro I QuickPowerDry I SteamCare I WoolDry



EAN: 4002516859963 / Številka materiala: 12698890 /
 Številka starega materiala: 12Q10001D

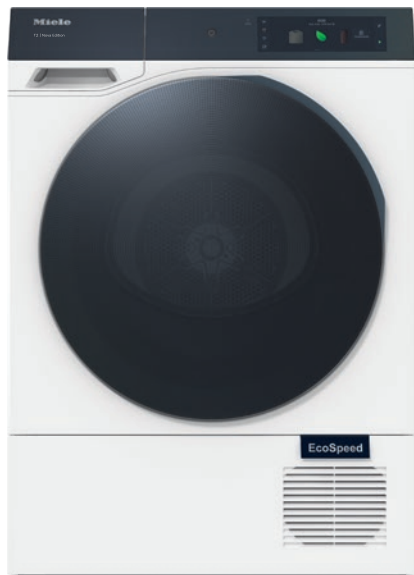
Splošne informacije	
Identifikacijska oznaka modela	TQ 1000 WP Nova Edition
Materialna številka proizvajalca	12698890
EAN številka	4002516859963
Razred za trženje	Diamantna
Izvedba	
Možnost postavitve v pralno-sušilni stolp	•
Tečaj vrat	Levo
Postavitev side-by-side	•
Možnost postavitve pod pult	•
Konstrukcija	
Sušilni stroj s toplotno črpalko	•
Dizajn	
Barva aparata	Lotos bela
Dizajn vrat in upravljalne plošče	BlackEffect
Izvedba upravljalne plošče	Poševna
Vrsta upravljanja	Upravljanje na dotik
Prikazovalnik	M Touch Pro
AmbientLight	•
MotionReact	•
Rezultat sušenja	
Natančno sušenje PerfectDry	•
Dišavni sistem FragranceDos ²	•
PowerDry	•
Inteligentno spreminjanje smeri vrtenja bobna	•
HygieneDry	•
Nežno ravnanje s perilom	
SilenceDrum	•
Polnjenje v kg	9
Udobna uporaba	
Povezava v omrežje s sistemom Miele@home	•
Wash2Dry	•
Prednastavitev zagona do 24 ur	•
Prikaz preostalega časa	•
Prikaz ure	•
Prikaz poteka programa	Da
Informacije	•
Lastni programi	•
Osvetlitev bobna	LED
MultiLingua	•
Akustični paket za najnižje vrednosti hrupa	•
Posoda za kondenzat	•
Integriran odvod kondenzata	•
AddLoad	•
ComfortOpen	•
Učinkovitost in trajnostnost	
EcoFeedback	•
Tehnologija EcoDry	•

- Preizkušeni za 20 let popolne nege perila
- S programom QuickPowerDry perilo posušite v samo 49 minutah*
- WoolDry omogoča, da svoje volneno perilo nežno posušite v stroju
- SteamCare skrajša čas likanja za do 50 % in osveži vaša oblačila
- Velik barvni prikazovalnik M Touch Pro poskrbi za izjemno udobno upravljanje

* Trajanje programa je lahko različno glede na količino polnjenja. Čas, izmerjen za 4 kg neobčutljivega perila s 30-% preostalo vlažnostjo.



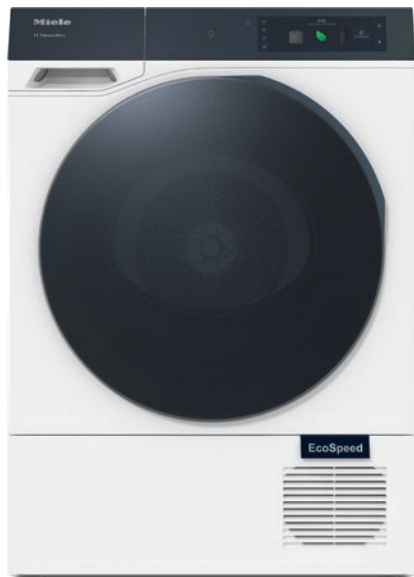
TQ 1000 WP Nova Edition
 Sušilni stroj T2 s toplotno črpalko
 9 kg | M Touch Pro | QuickPowerDry | SteamCare | WoolDry



EAN: 4002516859963 / Številka materiala: 12698890 /
 Številka starega materiala: 12Q10001D

Toplotni izmenjevalnik, ki ne zahteva vzdrževanja	•
Motor ProfiEco	•
EcoSpeed	•
Učinkovitost in trajnostnost	
Razred energijske učinkovitosti (A–G)	B
Razred kondenzacijske učinkovitosti (A–D)	A
Kondenzacijska učinkovitost v %	94
Ponderirana poraba energije na 100 ciklov v programu „ECO, suho za v omaro“ v kWh	92
Emisije akustičnega hrupa, ki se prenaša po zraku, v standardnem programu „ECO, suho za v omaro“ v dB(A) re1pW	60
Razred emisij akustičnega hrupa, ki se prenaša po zraku (A–D)	A
Trajanje programa „ECO, suho za v omaro“ v min	231
Programi sušenja	
Avtomatski	•
Bombaž	•
ECO	•
Neobčutljivo perilo	•
Občutljivo perilo	•
Svila	•
Volna	•
Ekspres	•
Jeans	•
Outdoor	•
Impregnacija	•
Športna oblačila	•
Hladno prezračevanje	•
Toplo prezračevanje	•
Program s košaro	•
Glajenje gub	•
Posteljno perilo	•
Srajce/bluze	•
QuickPowerDry	•
QuickHygiene	•
PowerFresh	•
Puh/odeje	•
DryFresh	•
Dodatne funkcije za sušenje	
Zaščita pred mečkanjem	•
Nežno plus	•
Zvočni signal	•
Quick	•
SingleDry	•
DryCare 40	•
Lastni programi	•
AddProgrammes	•
Varčevanje z energijo	•

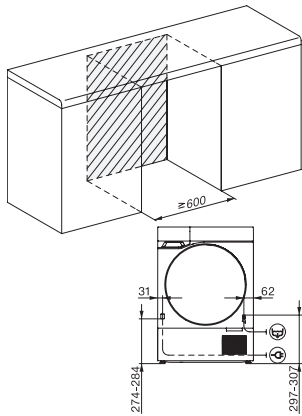
TQ 1000 WP Nova Edition
 Sušilni stroj T2 s toplotno črpalko
 9 kg | M Touch Pro | QuickPowerDry | SteamCare | WoolDry



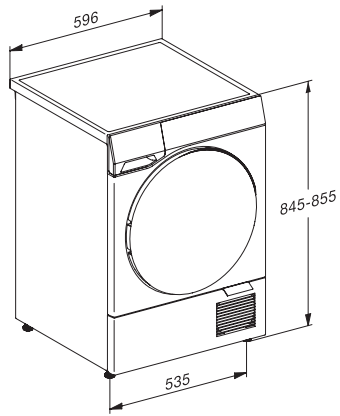
EAN: 4002516859963 / Številka materiala: 12698890 /
 Številka starega materiala: 12Q10001D

Glajenje	•
Kakovost	
Zaobljena rebra	•
Varnost	
Zaščita pred posegi otrok	•
PIN-koda	•
Prikaz „Izpraznite posodo“	•
Prikaz „Očistite filter“	•
Tehnični podatki	
Mere v mm (širina)	596
Mere (V x Š x G) v mm	850 x 596 x 643
Mere v mm (višina)	850
Mere v mm (globina)	643
Teža v kg	55
Napetost v V	220-240
Zaščita v A	10
Frekvenca v Hz	50
Skupna priključna moč v kW	1,45
Dolžina priključnega kabla v m	2
Dolžina priključnega kabla v m	2,0
Dolžina priključnega kabla v m	2
Hermetično zaprto.	•
Vrsta hladilnega sredstva	R290
Količina hladilnega sredstva v kg	0,14
Potencial globalnega segrevanja za hladilno sredstvo v CO ₂ e	3
Potencial globalnega segrevanja za aparat v CO ₂ e	0,44
Zamenjava žarnice	Servis
Priložena oprema	
Dišavni vložek	•
Kupon za dodatni dišavni vložek	•
Razpoložljivi jeziki izpisov na prikazovalniku	
Razpoložljivi jeziki na prikazovalniku s funkcijo MultiLingua	[?][?][?][?][?][?][?], български, [?][?], [?][?] [?][?], deutsch, dansk, english (AU), english (CA), english (GB), english (US), eesti, suomi, français (CA), français (FR), ελληνικά, italiano, [?][?][?], Қазақ, [?][?][?], hrvatski, latviešu, lietuviu, bahasa malaysia, nederlands, norsk, polski, portugûês, română, русский, svenska, srpski, slovenčina, slovenščina, esprañol, čeština, türkçe, українська, magyar

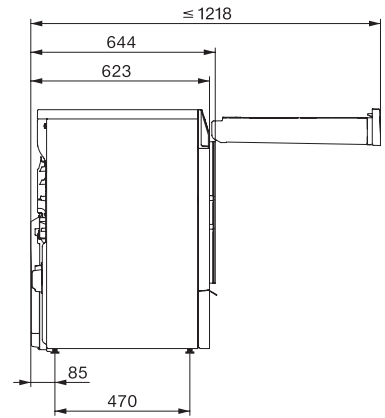
TQ 1000 WP Nova Edition
Sušilni stroj T2 s toplotno črpalko
9 kg | M Touch Pro | QuickPowerDry | SteamCare | WoolDry



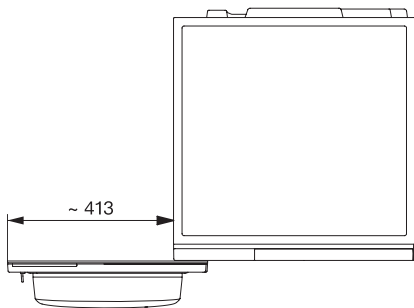
T2 with glass door, fascia 17 degree, measures in mm



T2 with glass door, fascia 17 degree, measures in mm



T2 with glass door, fascia 17 degree, with QuickPowerDry, measures in mm



T2 with glass door, fascia 17 degree, with QuickPowerDry, measures in mm