

KFN 7844 C

Vgradni hladilnik z zamrzovalnikom s sistemom PerfectFresh Pro, NoFrost in višino 194 cm za posebno prostornost.



- 17 % več volumna v hladilnem delu – Built-In XL
- Profesionalno shranjevanje – še daljša svežina s PerfectFresh Pro
- Optimalna in vzdržljiva osvetlitev notranjosti z LED-lučkami
- Brez ledu na zamrznjenih živilih: nič več odtajevanja – NoFrost
- Enakomerna porazdelitev temperature v celem hladilniku – DynaCool



EAN: 4002516840619 / Številka materiala: 12665240 /
Številka starega materiala: 38784400EU1

| | |
|--|------------------|
| Izvedba | |
| Vgradni aparat, integriran | • |
| Tečaj vrat | desno |
| Dizajn | |
| Osvetlitev hladilnega dela | LED |
| Udobna uporaba | |
| Povezava v omrežje s sistemom Miele@home | • |
| Sistem svežine | PerfectFresh Pro |
| Upravljanje | |
| Koncept upravljanja | SensorTouch |
| Možen izklop hladilnega dela | Da |
| Neodvisno uravnavanje temperature za hladilni in zamrzovalni del | Ne |
| Število temperaturnih območij | 3 |
| Hladilnik/hladilno območje | |
| Število polic | 4 |
| od tega deljivih (FlexiBoard) | 1 |
| Število predalov za svežino | 2 |
| Suha hrbtina stena | CleanSteel |
| Število nastavkov za konzerve na notranji strani vrat | 2 |
| Nastavek za steklenice na notranji strani vrat | 1 |
| Polica v vratih | 3 |
| Učinkovitost in trajnostnost | |
| Razred energijske učinkovitosti (A–G) | C |
| Poraba energije na leto v kWh | 162,06 |
| Poraba energije v 24 urah v kWh | 0,44 |
| Tehnični podatki | |
| Širina niše min. v mm | 560 |
| Širina niše maks. v mm | 570 |
| Višina niše min. v mm | 1940 |
| Višina niše maks. v mm | 1950 |
| Globina niše v mm | 550 |
| Širina aparata v mm | 559 |
| Višina aparata v mm | 1938 |
| Globina aparata v mm | 546 |
| Teža v kg | 71,7 |
| Tehnika pritrjevanja | Fiksna vrata |
| Maks. teža sprednje stranice vrat za hladilni del v kg | 18 |
| Maks. teža sprednje stranice vrat za zamrzovalni del v kg | 12 |
| Klimatski razred | SN-T |
| Hladilni del v l | 204 |
| od tega območje PerfectFresh v l | 71 |
| Zamrzovalni del z oznako 4 zvezdic v l | 70 |
| Skupna uporabna prostornina v l | 273 |
| Čas shranjevanja v primeru motenj v h | 9 |
| Zmogljivost zamrzovanja v kg/24 ur | 6,00 |
| Razred emisij akustičnega hrupa, ki se prenaša po zraku (A–D) | B |

KFN 7844 C

Vgradni hladilnik z zamrzovalnikom

s sistemom PerfectFresh Pro, NoFrost in višino 194 cm za posebno prostornost.



EAN: 4002516840619 / Številka materiala: 12665240 /
Številka starega materiala: 38784400EU1

Emisije akustičnega hrupa, ki se prenaša po zraku, v dB(A) re1pW 33

Odjem električnega toka v miliamperih (mA) 1400

Napetost v V 220-240

Zaščita v A 10

Število faz 1

Frekvenca v Hz 50-60

Dolžina priključnega kabla v m 2,2

Zamenjava žarnice Servisna služba

Priložena oprema

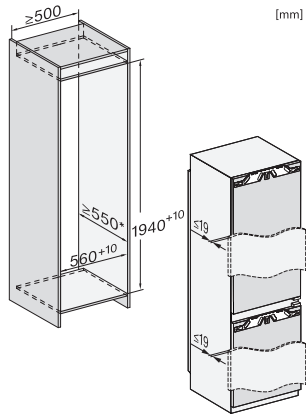
Podstavek za jajca •

Posoda za ledene kocke •

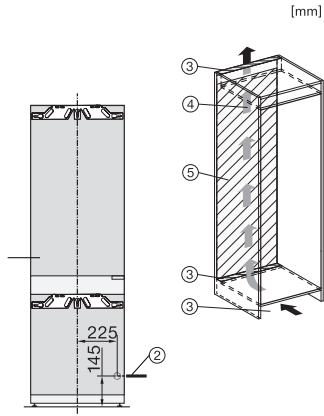
KFN 7844 C

Vgradni hladilnik z zamrzovalnikom

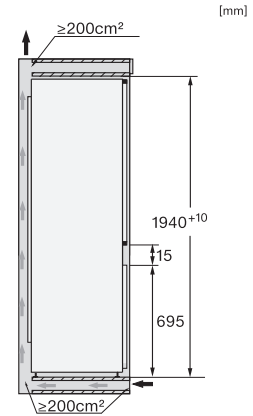
s sistemom PerfectFresh Pro, NoFrost in višino 194 cm za posebno prostornost.



KFN7844C, built-in (footnote*) (drawings)



KFN7844C, installation (footnote*) (drawings)



KFN7844C, side view (drawings)