

KFN 7734 E

Vgradni hladilnik z zamrzovalnikom
za optimalno shranjevanje s funkcijo DynaCool in NoFrost ter LED-osvetlitvijo



- Prostoren predal z nastavljivo vlažnostjo – DailyFresh
- Optimalna in vzdržljiva osvetlitev notranjosti z LED-lučkami
- Brez ledu na zamrznjenih živilih: nič več odtajevanja – NoFrost
- Enakomerna porazdelitev temperature v celem hladilniku – DynaCool
- Čiščenje polic v vratih v pomivalnem stroju – ComfortClean



EAN: 4002516748793 / Številka materiala: 12446590 /
Številka starega materiala: 38773406EU1

| | |
|--|-------------|
| Kategorija aparata | |
| Kombinirani hladilnik | • |
| Izvedba | |
| Vgradni aparat | • |
| Vgradni aparat, integriran | • |
| Tečaj vrat | desno |
| Možnost zamenjave strani odpiranja vrat | • |
| Dizajn | |
| Osvetlitev hladilnega dela | LED |
| Udobna uporaba | |
| Povezava v omrežje s sistemom Miele@home | • |
| Sistem svežine | DailyFresh |
| ComfortClean | • |
| DynaCool | • |
| NoFrost | • |
| DuplexCool | • |
| ComfortSize | • |
| VarioRoom | • |
| SoftClose | • |
| Upravljanje | |
| Koncept upravljanja | SensorTouch |
| Možen izklop hladilnega dela | Da |
| Neodvisno uravnavanje temperature za hladilni in zamrzovalni del | Da |
| Pospešeno hlajenje | • |
| SuperFrost | • |
| Število temperaturnih območij | 2 |
| Način Sabbath | • |
| Način za zabavo | • |
| Počitniški način | • |
| Hladilnik/hladilno območje | |
| Število polic | 5 |
| od tega deljivih (FlexiBoard) | 1 |
| Število predalov za svežino | 1 |
| Število nastavkov za konzerve na notranji strani vrat | 2 |
| Nastavek za steklenice na notranji strani vrat | 1 |
| Polica v vratih | 3 |
| Zamrzovalnik/zamrzovalni del | |
| Število zamrzovalnih predalov | 3 |
| Učinkovitost in trajnostnost | |
| Razred energijske učinkovitosti (A–G) | E |
| Poraba energije na leto v kWh | 227,03 |
| Poraba energije v 24 urah v kWh | 0,62 |
| Varnost | |
| Funkcija fiksiranja nastavitev | • |
| Zvočni alarm ob odprtih vratih | • |
| Zvočni temperaturni alarm za zamrzovalni del | • |
| Optični alarm ob odprtih vratih | • |
| Optični temperaturni alarm | • |
| Prikaz izpada električnega toka za zamrzovalni del | • |

KFN 7734 E

Vgradni hladilnik z zamrzovalnikom
za optimalno shranjevanje s funkcijo DynaCool in NoFrost ter LED-osvetlitvijo

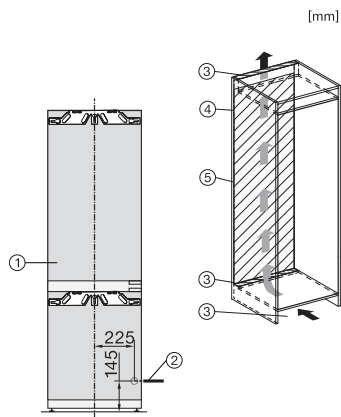


EAN: 4002516748793 / Številka materiala: 12446590 /
Številka starega materiala: 38773406EU1

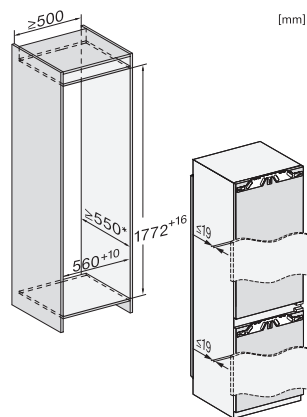
| Tehnični podatki | |
|--|-----------------|
| Širina niše min. v mm | 560 |
| Širina niše maks. v mm | 570 |
| Višina niše min. v mm | 1772 |
| Višina niše maks. v mm | 1788 |
| Globina niše v mm | 550 |
| Širina aparata v mm | 559 |
| Višina aparata v mm | 1770 |
| Globina aparata v mm | 546 |
| Teža v kg | 59,8 |
| Tehnika pritrdjevanja | Fiksna vrata |
| Maks. teža sprednje stranice vrat za hladilni del v kg | 18 |
| Maks. teža sprednje stranice vrat za zamrzovalni del v kg | 12 |
| Klimatski razred | SN-ST |
| Hladilni del v l | 183 |
| Zamrzovalni del z oznako 4 zvezdic v l | 70 |
| Skupna uporabna prostornina v l | 253 |
| Čas shranjevanja v primeru motenj v h | 9 |
| Zmogljivost zamrzovanja v kg/24 ur | 6,00 |
| Razred emisij akustičnega hrupa, ki se prenaša po zraku (A–D) | B |
| Emisije akustičnega hrupa, ki se prenaša po zraku, v dB(A) re1pW | 34 |
| Odjem električnega toka v miliamperih (mA) | 1400 |
| Napetost v V | 220-240 |
| Zaščita v A | 10 |
| Število faz | 1 |
| Frekvenca v Hz | 50-60 |
| Dolžina priključnega kabla v m | 2,2 |
| Zamenjava žarnice | Servisna služba |
| Priložena oprema | |
| Podstavek za jajca | • |
| Posoda za ledene kocke | • |

KFN 7734 E

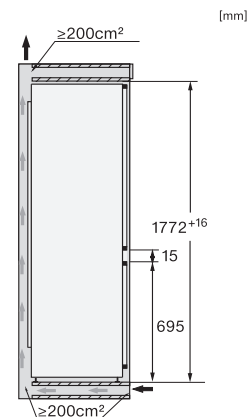
Vgradni hladilnik z zamrzovalnikom
za optimalno shranjevanje s funkcijo DynaCool in NoFrost ter LED-osvetlitvijo



KFN7734C, KFN7734F, KFN7734D, KFN7764D,
KFN7785D, KFN7744E, KFN7774D, installation (footnote*)
(installation drawings)



KFN7734C, KFN7734F, KFN7734D, KFN7764D,
KFN7785D, KFN7744E, KFN7774D, built-in (footnote*)
(installation drawings)



KFNS7734D, KFN7734C, KFN7734F, KFN7734D,
KFN7764D, KFN7785D, KFN7744E, KFN7774D, side view
(installation drawings)