

KF 7731 D

Vgradni hladilnik z zamrzovalnikom

za udobno shranjevanje živil s funkcijo DynaCool in sistemom DuplexCool



- Prostoren predal z nastavljivo vlažnostjo – DailyFresh
- Optimalna in vzdržljiva osvetlitev notranjosti z LED-lučkami
- Enakomerna porazdelitev temperature v celem hladilniku – DynaCool
- Čiščenje polic v vratih v pomivalnem stroju – ComfortClean
- Optimalno hlajenje: dva ločena zračna krogotoka – DuplexCool



EAN: 4002516748083 / Številka materiala: 12445010 /
Številka starega materiala: 38773105EU1

Kategorija aparata	
Kombinirani hladilnik	•
Izvedba	
Vgradni aparat	•
Vgradni aparat, integriran	•
Tečaj vrat	desno
Možnost zamenjave strani odpiranja vrat	•
Dizajn	
Osvetlitev hladilnega dela	LED
Udobna uporaba	
Povezava v omrežje s sistemom Miele@home	•
Sistem svežine	DailyFresh
ComfortClean	•
DynaCool	•
ComfortFrost	•
DuplexCool	•
ComfortSize	•
VarioRoom	•
Upravljanje	
Koncept upravljanja	SensorTouch
Možen izklop hladilnega dela	Da
Neodvisno uravnavanje temperature za hladilni in zamrzovalni del	Da
Pospešeno hlajenje	•
SuperFrost	•
Število temperaturnih območij	2
Način Sabbath	•
Način za zabavo	•
Počitniški način	•
Hladilnik/hladilno območje	
Število polic	5
od tega deljivih (FlexiBoard)	1
Držalo za steklenice iz kromirane kovine	•
Število predalov za svežino	1
Število nastavkov za konzerve na notranji strani vrat	3
Nastavek za steklenice na notranji strani vrat	1
Polica v vratih	4
Zamrzovalnik/zamrzovalni del	
Število zamrzovalnih predalov	2
Učinkovitost in trajnostnost	
Razred energijske učinkovitosti (A–G)	D
Poraba energije na leto v kWh	158,80
Poraba energije v 24 urah v kWh	0,43
Varnost	
Funkcija fiksiranja nastavitev	•
Zvočni alarm ob odprtih vratih	•
Zvočni temperaturni alarm za zamrzovalni del	•
Zvočni temperaturni alarm	•
Optični alarm ob odprtih vratih	•
Optični temperaturni alarm	•

KF 7731 D

Vgradni hladilnik z zamrzovalnikom
za udobno shranjevanje živil s funkcijo DynaCool in sistemom DuplexCool



EAN: 4002516748083 / Številka materiala: 12445010 /
Številka starega materiala: 38773105EU1

Prikaz izpada električnega toka za zamrzovalni del

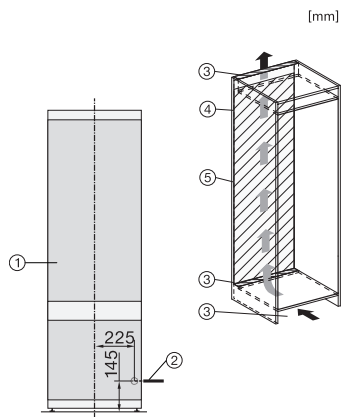
•

Tehnični podatki

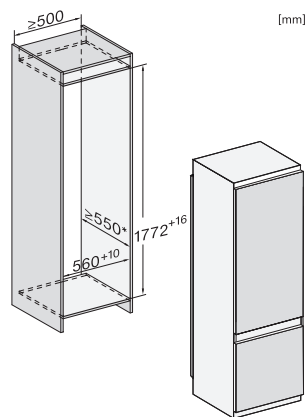
Širina niše min. v mm	560
Širina niše maks. v mm	570
Višina niše min. v mm	1772
Višina niše maks. v mm	1788
Globina niše v mm	550
Širina aparata v mm	541
Višina aparata v mm	1770
Globina aparata v mm	545
Teža v kg	59,0
Tehnika pritrdjevanja	Vrata z vlečnim šarnirjem
Maks. teža sprednje stranice vrat za hladilni del v kg	26
Klimatski razred	SN-ST
Hladilni del v l	212
Zamrzovalni del z oznako 4 zvezdic v l	54
Skupna uporabna prostornina v l	266
Čas shranjevanja v primeru motenj v h	9
Zmogljivost zamrzovanja v kg/24 ur	4,00
Razred emisij akustičnega hrupa, ki se prenaša po zraku (A-D)	B
Emisije akustičnega hrupa, ki se prenaša po zraku, v dB(A) re1pW	33
Odjem električnega toka v miliamperih (mA)	1400
Napetost v V	220-240
Zaščita v A	10
Število faz	1
Frekvenca v Hz	50-60
Dolžina priključnega kabla v m	2,2
Zamenjava žarnice	Servisna služba
Priložena oprema	
Podstavek za jajca	•
Hladilni vložki	•
Posoda za ledene kocke	•

KF 7731 D

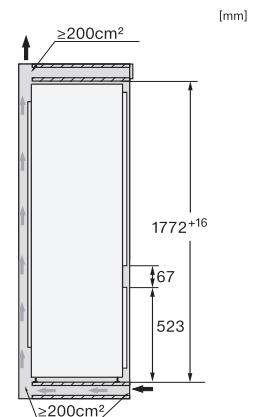
Vgradni hladilnik z zamrzovalnikom
za udobno shranjevanje živil s funkcijo DynaCool in sistemom DuplexCool



KF7731E, KF7731D, installation (footnote*) (installation drawings)



KF7731E, KF7731D, built-in (footnote*) (installation drawings)



KF7731E, KF7731D, side view (installation drawings)