

K 7715 E

Vgradni hladilnik

s funkcijo DynaCool in LED-osvetlitvijo za praktično shranjevanje živil



- Prostoren predal z nastavljivo vlažnostjo – DailyFresh
- Optimalna in vzdržljiva osvetlitev notranjosti z LED-lučkami
- Enakomerna porazdelitev temperature v celem hladilniku – DynaCool
- Čiščenje polic v vratih v pomivalnem stroju – ComfortClean
- Več prostora v notranjosti za velike predmete – ComfortSize



EAN: 4002516747543 / Številka materiala: 12444380 /
Številka starega materiala: 36771500EU1

Kategorija aparata	
Hladilnik	•
Izvedba	
Vgradni aparat	•
Vgradni aparat, integriran	•
Tečaj vrat	desno
Možnost zamenjave strani odpiranja vrat	•
Dizajn	
Osvetlitev hladilnega dela	LED
Udobna uporaba	
Povezava v omrežje s sistemom Miele@home	•
Sistem svežine	DailyFresh
ComfortClean	•
DynaCool	•
ComfortSize	•
Upravljanje	
Koncept upravljanja	SensorTouch
Možen izklop hladilnega dela	Ne
Neodvisno uravnavanje temperature za hladilni in zamrzovalni del	Ne
Pospešeno hlajenje	•
Število temperaturnih območij	1
Način Sabbath	•
Način za zabavo	•
Počitniški način	•
Hladilnik/hladilno območje	
Število polic	7
Držalo za steklenice iz kromirane kovine	•
Število predalov za svežino	2
Število nastavkov za konzerve na notranji strani vrat	3
Nastavek za steklenice na notranji strani vrat	2
Polica v vratih	5
Učinkovitost in trajnostnost	
Razred energijske učinkovitosti (A–G)	E
Poraba energije na leto v kWh	114,25
Poraba energije v 24 urah v kWh	0,31
Varnost	
Funkcija fiksiranja nastavitev	•
Zvočni alarm ob odprtih vratih	•
Optični alarm ob odprtih vratih	•
Tehnični podatki	
Širina niše min. v mm	560
Širina niše maks. v mm	570
Višina niše min. v mm	1772
Višina niše maks. v mm	1788
Globina niše v mm	550
Širina aparata v mm	559
Višina aparata v mm	1770

K 7715 E

Vgradni hladilnik

s funkcijo DynaCool in LED-osvetlitvijo za praktično shranjevanje živil



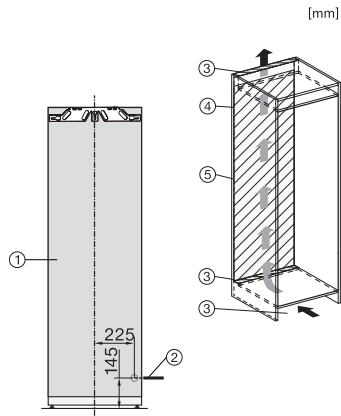
EAN: 4002516747543 / Številka materiala: 12444380 /
Številka starega materiala: 36771500EU1

Globina aparata v mm	546
Teža v kg	54,8
Tehnika pritrdjevanja	Fiksna vrata
Maks. teža sprednje stranice vrat za hladilni del v kg	26
Klimatski razred	SN-T
Hladilni del v l	309
Predal s kletno temperaturo v l	309
Skupna uporabna prostornina v l	308
Razred emisij akustičnega hrupa, ki se prenaša po zraku (A–D)	B
Emisije akustičnega hrupa, ki se prenaša po zraku, v dB(A) re1pW	33
Odjem električnega toka v miliamperih (mA)	1200
Napetost v V	220-240
Zaščita v A	10
Število faz	1
Frekvenca v Hz	50-60
Dolžina priključnega kabla v m	2,2
Zamenjava žarnice	Servisna služba
Priložena oprema	
Podstavek za jajca	•

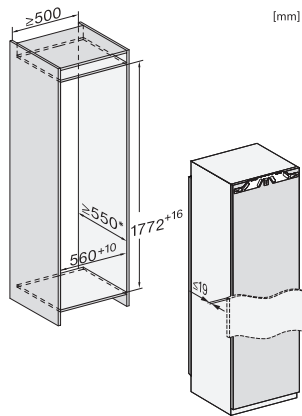
K 7715 E

Vgradni hladilnik

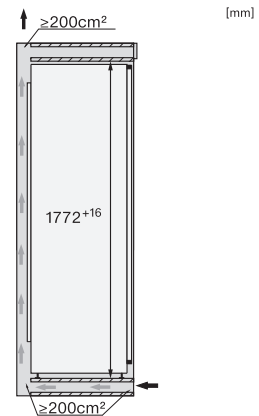
s funkcijo DynaCool in LED-osvetlitvijo za praktično shranjevanje živil



K7733E, K7763E, K7732E, K7734F, K7764E, K7743E, K7744E, K7773D, K7774D (footnote*) (installation drawings)



K7733E, K7763E, K7732D, K7732E, K7734F, K7764E, K7743E, K7744E, K7773D, K7774D, built-in (footnote*) (drawings)



K7733E, K7763E, K7732E, K7734F, K7764E, K7743E, K7744E, K7773D, K7774D, side view (installation drawings)