

K 7447 C

Vgradni hladilnik

z območjem PerfectFresh Pro za daljšo svežino, LED-osvetlitvijo in DynaCool



- Profesionalno shranjevanje – še daljša svežina s PerfectFresh Pro
- Optimalna in vzdržljiva osvetlitev notranjosti z LED-lučkami
- Enakomerna porazdelitev temperature v celem hladilniku – DynaCool
- Brez vidnega nabiranja kondenzata zaradi suhe hrbtnne stene
- Čiščenje polic v vratih v pomivalnem stroju – ComfortClean



EAN: 4002516746584 / Številka materiala: 12444110 / Številka starega materiala: 36744700EU1

<b>Kategorija aparata</b>	
Hladilnik	•
<b>Izvedba</b>	
Vgradni aparat	•
Vgradni aparat, integriran	•
Tečaj vrat	desno
Možnost zamenjave strani odpiranja vrat	•
<b>Dizajn</b>	
Osvetlitev hladilnega dela	LED
<b>Udobna uporaba</b>	
Povezava v omrežje s sistemom Miele@home	•
Sistem svežine	PerfectFresh Pro
ComfortClean	•
DynaCool	•
ComfortSize	•
SoftClose	•
<b>Upravljanje</b>	
Koncept upravljanja	SensorTouch
Možen izklop hladilnega dela	Ne
Neodvisno uravnavanje temperature za hladilni in zamrzovalni del	Ne
Pospešeno hlajenje	•
Število temperaturnih območij	2
Način Sabbat	•
Način za zabavo	•
Počitniški način	•
<b>Hladilnik/hladilno območje</b>	
Število polic	5
od tega deljivih (FlexiBoard)	1
Držalo za steklenice iz kromirane kovine	•
Število predalov za svežino	2
Suha hrbtna stena	Plastika
Število nastavkov za konzerve na notranji strani vrat	3
Nastavek za steklenice na notranji strani vrat	1
Polica v vratih	4
<b>Učinkovitost in trajnost</b>	
Razred energijske učinkovitosti (A–G)	C
Poraba energije na leto v kWh	91,25
Poraba energije v 24 urah v kWh	0,24
<b>Varnost</b>	
Funkcija fiksiranja nastavitev	•
Zvočni alarm ob odprtih vratih	•
Optični alarm ob odprtih vratih	•
<b>Tehnični podatki</b>	
Širina niše min. v mm	560
Širina niše maks. v mm	570
Višina niše min. v mm	1397
Višina niše maks. v mm	1413
Globina niše v mm	550
Širina aparata v mm	559

K 7447 C

Vgradni hladilnik

z območjem PerfectFresh Pro za daljšo svežino, LED-osvetlitvijo in DynaCool



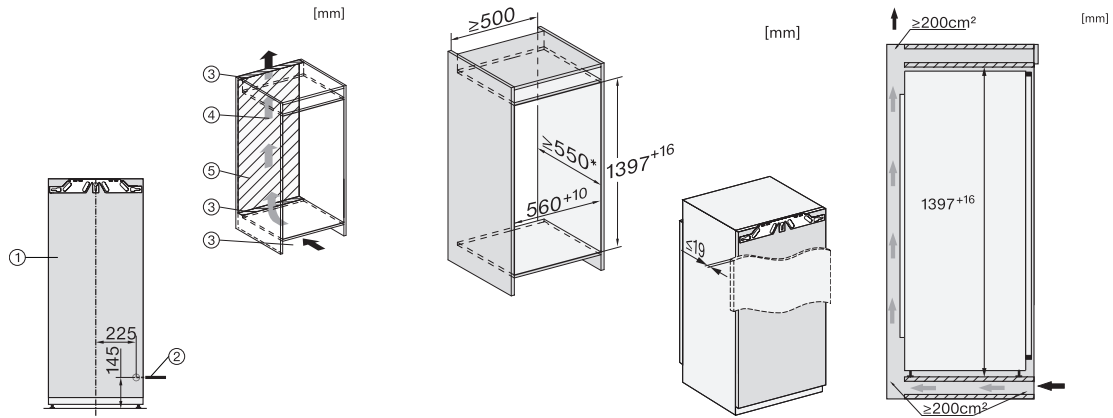
EAN: 4002516746584 / Številka materiala: 12444110 /  
Številka starega materiala: 36744700EU1

Višina aparata v mm	1395
Globina aparata v mm	546
Teža v kg	49,2
Tehnika pritrdjevanja	Fiksna vrata
Maks. teža sprednje stranice vrat za hladilni del v kg	21
Klimatski razred	SN-T
Hladilni del v l	223
od tega območje PerfectFresh v l	67
Skupna uporabna prostornina v l	223
Razred emisij akustičnega hrupa, ki se prenaša po zraku (A-D)	B
Emisije akustičnega hrupa, ki se prenaša po zraku, v dB(A) re1pW	32
Odjem električnega toka v miliamperih (mA)	1200
Napetost v V	220-240
Zaščita v A	10
Število faz	1
Frekvenca v Hz	50-60
Dolžina priključnega kabla v m	2,2
Zamenjava žarnice	Servisna služba
<b>Priložena oprema</b>	
Podstavek za jajca	•

## K 7447 C

### Vgradni hladilnik

z območjem PerfectFresh Pro za daljšo svežino, LED-osvetlitvijo in DynaCool



K7433E, K7434E, K7464E, K7443D, K7444D, K7473D, K7474D, FNS74470D, installation (footnote\*) (installation drawings)

K7433E, K7434E, K7464E, K7443D, K7444D, K7473D, K7474D, FNS7470D, built-in (footnote\*) (installation drawings)

K7477B, K7438C, K7433E, K7434E, K7464E, K7443D, K7444D, K7473D, K7474D, FNS7470D, side view (installation drawings)